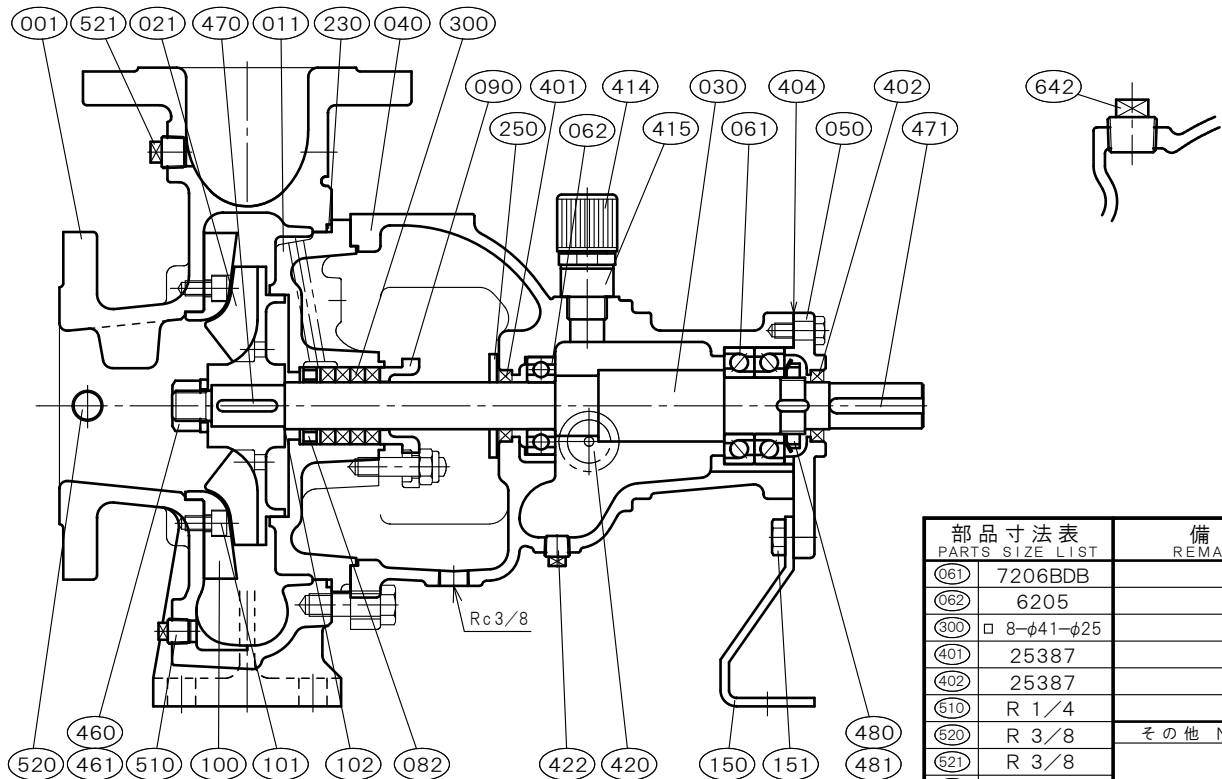


φ80×φ65 □ZJS0-86BX	[グランドパッキン式]		御注文主 CUSTOMER			
	構造断面図		殿			
	CONSTRUCTION OF CENTRIFUGAL PUMP		用途 USED FOR			
機番 ITEM NO.	製番 MFG. NO.	吐出し量CAPACITY m ³ /min	全揚程TOTAL HEAD m	出力OUT PUT kW	同期速度 SPEED min ⁻¹	台数QUANTITY



部品寸法表 PARTS SIZE LIST		備考 REMARKS
061	7206BDB	
062	6205	
300	□ 8-φ41-φ25	
401	25387	
402	25387	
510	R 1/4	
520	R 3/8	その他 NOTE
621	R 3/8	
642	R 3/4	

NO.	部品名 NAME OF PART		材質 MATERIAL		個数 QUAN.	NO.	部品名 NAME OF PART		材質 MATERIAL		個数 QUAN.
	SCS13	SCS14	SCS13	SCS14			SCS13	SCS14			
001	ケーシング	CASING	SCS13	SCS14	1	415	持出ソケット	PIPE SOCKET	COPPER ALLOYS	COPPER ALLOYS	1
011	ケーシングカバー	CASING COVER	SCS13	SCS14	1	420	オイルレベルゲージ	OIL GAUGE	RESIN	RESIN	1
021	羽根車	IMPELLER	SCS13	SCS14	1	422	オイルドレンプラグ	OIL DRAIN PLUG	SWCH	SWCH	1
030	主軸	SHAFT	SUS304	SUS316	1	460	羽根車ナット	IMPELLER NUT	SUS304	SUS316	1
040	軸受	METAL CASING	FC200	FC200	1	461	回り止め	LOCK WASHER	SUS304	SUS316L	1
050	軸受カバー	BEARING COVER	FC200	FC200	1	470	羽根車キー	IMPELLER KEY	SUS316	SUS316	1
061	玉軸受	BALL BEARING	SUJ2	SUJ2	1set	471	軸継手キー	COUPLING KEY	S45C	S45C	1
062	玉軸受	BALL BEARING	SUJ2	SUJ2	1	480	玉軸受ナット	BEARING NUT	S35C	S35C	1
082	封水リング	SEAL RING	SUS304	SUS316	1	481	玉軸受座金	LOCK WASHER	SPCC	SPCC	1
090	パッキン押さえ	GLAND	SCS14	SCS14	1	510	ドレン抜きプラグ	DRAIN PLUG	SUS304	SUS316	1
100	マサツ板	SIDE PLATE	SCS13	SCS14	1	520	真空計プラグ	VACUUM GAUGE PLUG	SUS304	SUS316	1
101	マサツ板取付ボルト	PLATE BOLT	SUS304	SUS316L	2	521	圧力計プラグ	PRESSURE GAUGE PLUG	SUS304	SUS316	1
102	調整リング	ADJUST RING	SUS316	SUS316	n	642	呼び水プラグ	PRIMING PLUG	SUS304	SUS316	1
150	軸受支え	BEARING SUPPORT	SS400	SS400	1						
151	軸受支えボルト	BEARING BOLT	SUS304	SUS304	2						
230	カバーパッキン	COVER PACKING	FKM	FKM	1	標準付属品 STANDARD ACCESSORIES					
250	水切りつば	DEFLECTOR	C R	C R	1	(600)	共通ベッド	COMMON BASE	FC200	FC200	1
300	グランドパッキン	GLAND PACKING	PTFE-CON	PTFE-CON	4	(610)	軸継手	COUPLING	FC200	FC200	1set
401	オイルシール	OIL SEAL	FKM	FKM	1	(620)	軸継手ガード	COUPLING GUARD	SUS430orSS400		1
402	オイルシール	OIL SEAL	FKM	FKM	1	(650)	基礎ボルト	FOUNDATION BOLT	SS400	SS400	1set
404	オイルパッキン	GASKET	NBR	NBR	1						
414	オイルキャップ	OIL CAP	RESIN	RESIN	1set						

西垣ポンプ製造株式会社 NISHIGAKI PUMP MFG. CO., LTD.	日付 DATE	作成 DRW.	図番 DRAWING NO.
	' 25. 4	R Y	YB1-AH1429CS