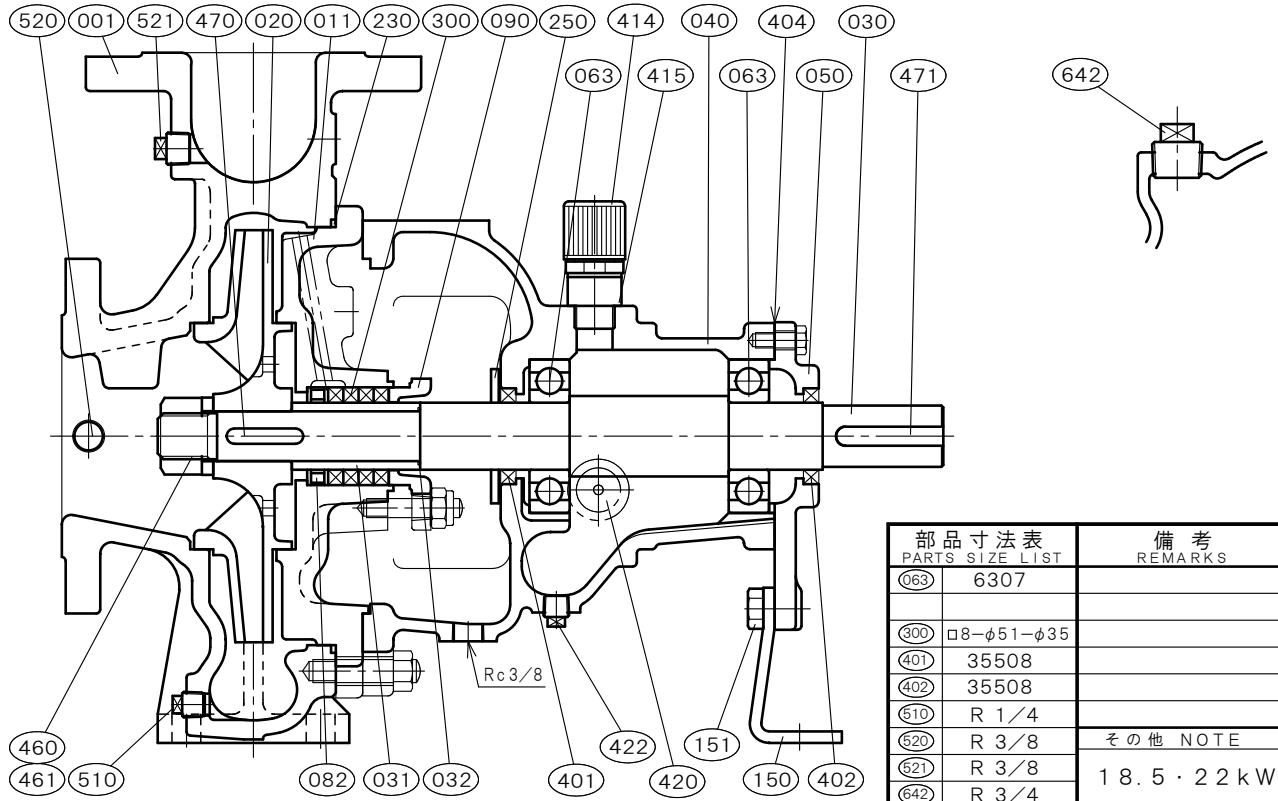


|                     |                                     |                                     |                    |                 |                                 |             |
|---------------------|-------------------------------------|-------------------------------------|--------------------|-----------------|---------------------------------|-------------|
| φ80×φ65<br>□ZJS-86D | [グランドパッキン式]                         |                                     | 御注文主 CUSTOMER      |                 |                                 |             |
|                     | 構造断面図                               |                                     | 殿                  |                 |                                 |             |
|                     | CONSTRUCTION OF<br>CENTRIFUGAL PUMP |                                     | 用途 USED FOR        |                 |                                 |             |
| 機番 ITEM NO.         | 製番 MFG. NO.                         | 吐出し量CAPACITY<br>m <sup>3</sup> /min | 全揚程TOTAL HEAD<br>m | 出力OUT PUT<br>kW | 同期速度 SPEED<br>min <sup>-1</sup> | 台数 QUANTITY |



| 部品寸法表<br>PARTS SIZE LIST |            | 備考<br>REMARKS |
|--------------------------|------------|---------------|
| 063                      | 6307       |               |
| 300                      | □8-φ51-φ35 |               |
| 401                      | 35508      |               |
| 402                      | 35508      |               |
| 510                      | R 1/4      |               |
| 520                      | R 3/8      | その他 NOTE      |
| 621                      | R 3/8      |               |
| 642                      | R 3/4      | 18.5・22 kW    |

| NO. | 部品名<br>NAME OF PART | 材質<br>MATERIAL  |                             | 個数<br>QUAN. | NO.                        | 部品名<br>NAME OF PART | 材質<br>MATERIAL      |                | 個数<br>QUAN. |
|-----|---------------------|-----------------|-----------------------------|-------------|----------------------------|---------------------|---------------------|----------------|-------------|
|     |                     | SCS13           | SCS14                       |             |                            |                     | SCS13               | SCS14          |             |
| 001 | ケーシング               | CASING          | SCS13 SCS14                 | 1           | 422                        | オイルドレンプラグ           | OIL DRAIN PLUG      | SWCH SWCH      | 1           |
| 011 | ケーシングカバー            | CASING COVER    | SCS13 SCS14                 | 1           | 460                        | 羽根車ナット              | IMPELLER NUT        | SUS304 SUS316  | 1           |
| 020 | 羽根車                 | IMPELLER        | SCS13 SCS14                 | 1           | 461                        | 回り止め                | LOCK WASHER         | SUS304 SUS316L | 1           |
| 030 | 主軸                  | SHAFT           | SUS304 SUS316               | 1           | 470                        | 羽根車キー               | IMPELLER KEY        | SUS316 SUS316  | 1           |
| 031 | スリーブ                | SHAFT SLEEVE    | SUS304 SUS316               | 1           | 471                        | 軸継手キー               | COUPLING KEY        | S45C S45C      | 1           |
| 032 | スリーブパッキン            | SLEEVE PACKING  | PTFE PTFE                   | 1           | 510                        | ドレン抜きプラグ            | DRAIN PLUG          | SUS304 SUS316  | 1           |
| 040 | 軸受                  | METAL CASING    | FC200 FC200                 | 1           | 520                        | 真空計プラグ              | VACUUM GAUGE PLUG   | SUS304 SUS316  | 1           |
| 050 | 軸受カバー               | BEARING COVER   | FC200 FC200                 | 1           | 521                        | 圧力計プラグ              | PRESSURE GAUGE PLUG | SUS304 SUS316  | 1           |
| 063 | 玉軸受                 | BALL BEARING    | SUJ2 SUJ2                   | 2           | 642                        | 呼び水プラグ              | PRIMING PLUG        | SUS304 SUS316  | 1           |
| 082 | 封水リング               | SEAL RING       | SUS304 SUS316               | 1           |                            |                     |                     |                |             |
| 090 | パッキン押さえ             | GLAND           | SCS14 SCS14                 | 1           |                            |                     |                     |                |             |
| 150 | 軸受支え                | BEARING SUPPORT | SS400 SS400                 | 1           |                            |                     |                     |                |             |
| 151 | 軸受支えボルト             | BOLT            | SUS304 SUS304               | 2           |                            |                     |                     |                |             |
| 230 | カバーパッキン             | COVER PACKING   | FKM FKM                     | 1           |                            |                     |                     |                |             |
| 250 | 水切りつば               | DEFLECTOR       | C R C R                     | 1           | 標準付属品 STANDARD ACCESSORIES |                     |                     |                |             |
| 300 | グランドパッキン            | GLAND PACKING   | PTFE-CON PTFE-CON           | 4           | (600)                      | 共通ベッド               | COMMON BASE         | FC200 FC200    | 1           |
| 401 | オイルシール              | OIL SEAL        | FKM FKM                     | 1           | (610)                      | 軸継手                 | COUPLING            | FC200 FC200    | 1set        |
| 402 | オイルシール              | OIL SEAL        | FKM FKM                     | 1           | (620)                      | 軸継手ガード              | COUPLING GUARD      | SUS430orSS400  | 1           |
| 404 | オイルパッキン             | GASKET          | NBR NBR                     | 1           | (650)                      | 基礎ボルト               | FOUNDATION BOLT     | SS400 SS400    | 1set        |
| 414 | オイルキャップ             | OIL CAP         | RESIN RESIN                 | 1set        |                            |                     |                     |                |             |
| 415 | 持出ソケット              | PIPE SOCKET     | COPPER ALLOYS COPPER ALLOYS | 1           |                            |                     |                     |                |             |
| 420 | オイルレベルゲージ           | OIL GAUGE       | RESIN RESIN                 | 1           |                            |                     |                     |                |             |

|  |         |         |                |
|--|---------|---------|----------------|
| 西垣ポンプ製造株式会社<br>NISHIGAKI PUMP MFG. CO., LTD. | 日付 DATE | 作成 DRW. | 図番 DRAWING NO. |
|  | ' 25. 4 | R Y     | YB1-AH1411CS   |