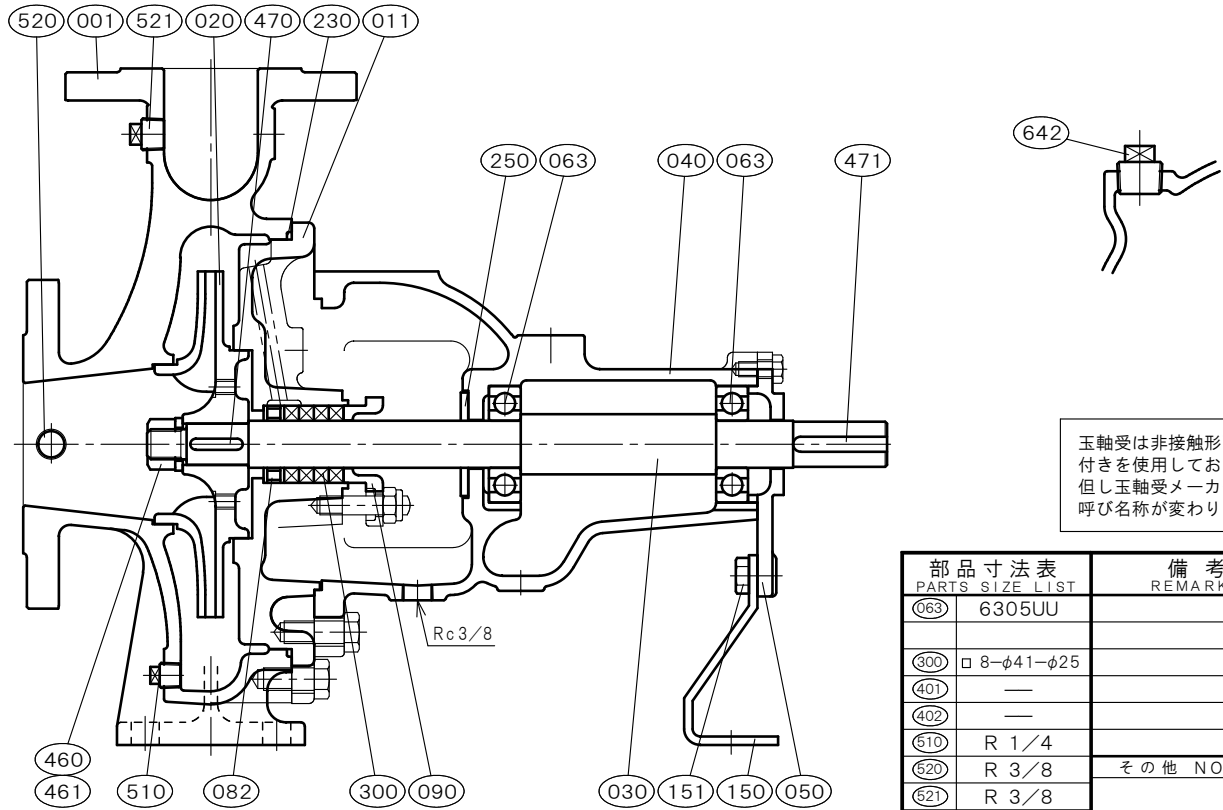


φ65×φ50 □ZJS-65CY	[グランドパッキン式]		御注文主 CUSTOMER			
	構造断面図		殿			
	CONSTRUCTION OF CENTRIFUGAL PUMP		用途 USED FOR			
機番 ITEM NO.	製番 MFG. NO.	吐出量CAPACITY m ³ /min	全揚程TOTAL HEAD m	出力OUT PUT kW	同期速度 SPEED min ⁻¹	台数QUANTITY



部品寸法表 PARTS SIZE LIST		備考 REMARKS	
063	6305UU		
300	□8-φ41-φ25		
401	—		
402	—		
610	R 1/4		
520	R 3/8		その他 NOTE
521	R 3/8		
642	R 3/4		

NO.	部品名 NAME OF PART	材質 MATERIAL		個数 QUAN.	NO.	部品名 NAME OF PART	材質 MATERIAL		個数 QUAN.
		SCS13	SCS14				SCS13	SCS14	
001	ケーシング	CASING	SCS13 SCS14	1	642	呼び水プラグ	PRIMING PLUG	SUS304 SUS316	1
011	ケーシングカバー	CASING COVER	SCS13 SCS14	1					
020	羽根車	IMPELLER	SCS13 SCS14	1					
030	主軸	SHAFT	SUS304 SUS316	1					
040	軸受	METAL CASING	FC200 FC200	1					
050	軸受カバー	BEARING COVER	FC200 FC200	1					
063	玉軸受	BALL BEARING	SUJ2 SUJ2	2					
082	封水リング	SEAL RING	SUS304 SUS316	1					
090	パッキン押さえ	GLAND	SCS14 SCS14	1					
150	軸受支え	BEARING SUPPORT	SS400 SS400	1					
151	軸受支えボルト	BOLT	SUS304 SUS304	2					
230	カバーパッキン	COVER PACKING	FKM FKM	1					
250	水切りつば	DEFLECTOR	C R C R	1					
300	グランドパッキン	GLAND PACKING	PTFE-CON PTFE-CON	4	標準付属品 STANDARD ACCESSORIES				
460	羽根車ナット	IMPELLER NUT	SUS304 SUS316	1	(600)	共通ベッド	COMMON BASE	FC200 FC200	1
461	回り止め	LOCK WASHER	SUS304 SUS316L	1	(610)	軸継手	COUPLING	FC200 FC200	1set
470	羽根車キー	IMPELLER KEY	SUS316 SUS316	1	(620)	軸継手ガード	COUPLING GUARD	SUS430orSS400	1
471	軸継手キー	COUPLING KEY	S 45C S 45C	1	(650)	基礎ボルト	FOUNDATION BOLT	SS400 SS400	1set
510	ドレン抜きプラグ	DRAIN PLUG	SUS304 SUS316	1					
520	真空計プラグ	VACUUM GAUGE PLUG	SUS304 SUS316	1					
521	圧力計プラグ	PRESSURE GAUGE PLUG	SUS304 SUS316	1					