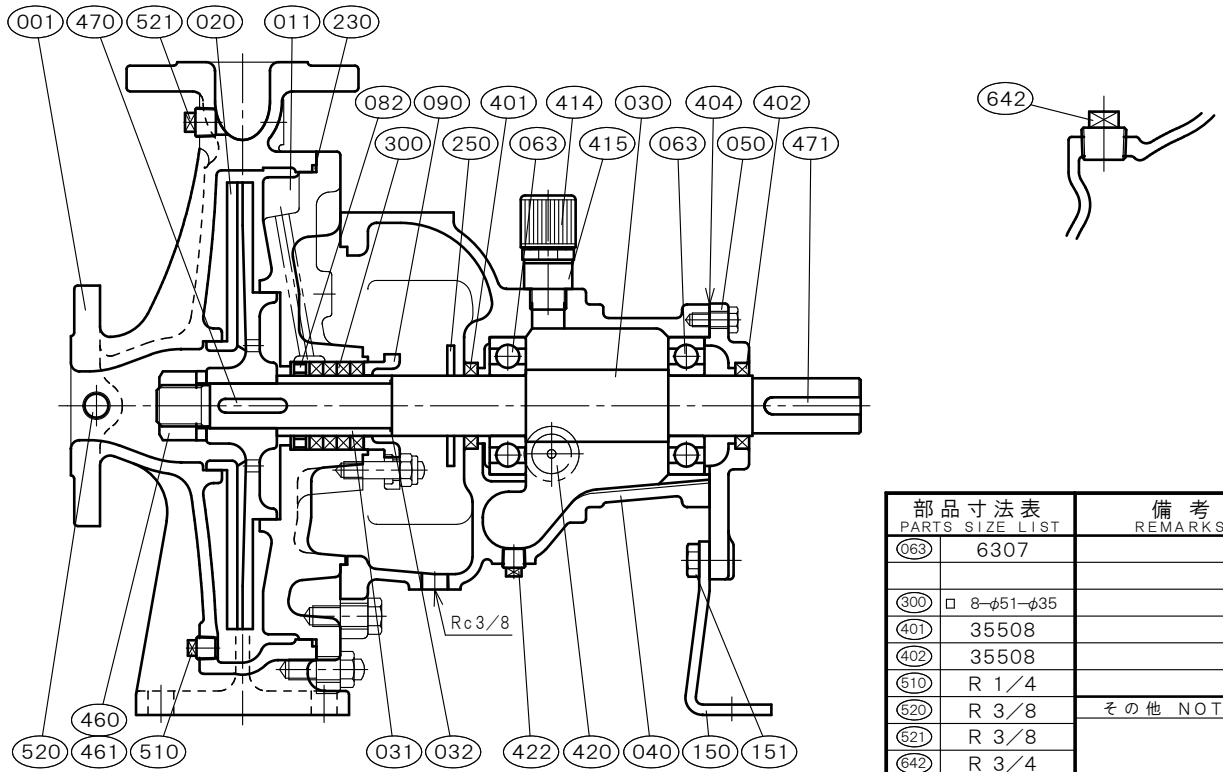


φ40×φ32 □ZJS-43E	[グランドパッキン式]		御注文主 CUSTOMER			
	構造断面図		殿			
	CONSTRUCTION OF CENTRIFUGAL PUMP		用途 USED FOR			
機番 ITEM NO.	製番 MFG. NO.	吐出し量CAPACITY m ³ /min	全揚程TOTAL HEAD m	出力OUT PUT kW	同期速度 SPEED min ⁻¹	台数 QUANTITY



部品寸法表 PARTS SIZE LIST		備考 REMARKS
063	6307	
300	□ 8-φ51-φ35	
401	35508	
402	35508	
510	R 1/4	
520	R 3/8	その他 NOTE
621	R 3/8	
642	R 3/4	

NO.	部 品 名 NAME OF PART	材 質 MATERIAL		個数 QUAN.	NO.	部 品 名 NAME OF PART	材 質 MATERIAL		個数 QUAN.
		SCS13	SCS14				SCS13	SCS14	
001	ケーシング CASING	SCS13	SCS14	1	422	オイルドレンプラグ OIL DRAIN PLUG	SWCH	SWCH	1
011	ケーシングカバー CASING COVER	SCS13	SCS14	1	460	羽根車ナット IMPELLER NUT	SUS304	SUS316	1
020	羽根車 IMPELLER	SCS14	SCS14	1	461	回り止め LOCK WASHER	SUS304	SUS316L	1
030	主軸 SHAFT	SUS304	SUS316	1	470	羽根車キー IMPELLER KEY	SUS316	SUS316	1
031	スリーブ SHAFT SLEEVE	SUS304	SUS316	1	471	軸継手キー COUPLING KEY	S45C	S45C	1
032	スリーブパッキン SLEEVE PACKING	PTFE	PTFE	1	510	ドレン抜きプラグ DRAIN PLUG	SUS304	SUS316	1
040	軸受 METAL CASING	FC200	FC200	1	520	真空計プラグ VACUUM GAUGE PLUG	SUS304	SUS316	1
050	軸受カバー BEARING COVER	FC200	FC200	1	521	圧力計プラグ PRESSURE GAUGE PLUG	SUS304	SUS316	1
063	玉軸受 BALL BEARING	SUJ2	SUJ2	2	642	呼び水プラグ PRIMING PLUG	SUS304	SUS316	1
082	封水リング SEAL RING	SUS304	SUS316	1					
090	パッキン押さえ GLAND	SCS14	SCS14	1					
150	軸受支え BEARING SUPPORT	SS400	SS400	1					
151	軸受支えボルト BOLT	SUS304	SUS304	2					
230	カバーパッキン COVER PACKING	FKM	FKM	1					
250	水切りつば DEFLECTOR	C R	C R	1	標準付属品 STANDARD ACCESSORIES				
300	グランドパッキン GLAND PACKING	PTFE-CON	PTFE-CON	4	(600)	共通ベッド COMMON BASE	FC200	FC200	1
401	オイルシール OIL SEAL	FKM	FKM	1	(610)	軸継手 COUPLING	FC200	FC200	1set
402	オイルシール OIL SEAL	FKM	FKM	1	(620)	軸継手ガード COUPLING GUARD	SUS430orSS400		1
404	オイルパッキン GASKET	NBR	NBR	1	(650)	基礎ボルト FOUNDATION BOLT	SS400	SS400	1set
414	オイルキャップ OIL CAP	RESIN	RESIN	1set					
415	持出ソケット PIPE SOCKET	COPPER ALLOYS	COPPER ALLOYS	1					
420	オイルレベルゲージ OIL GAUGE	RESIN	RESIN	1					

西垣ポンプ製造株式会社 NISHIGAKI PUMP MFG. CO., LTD.	日付 DATE	作成 DRW.	図番 DRAWING NO.
	' 25. 4	R Y	YB1-AH1397CS