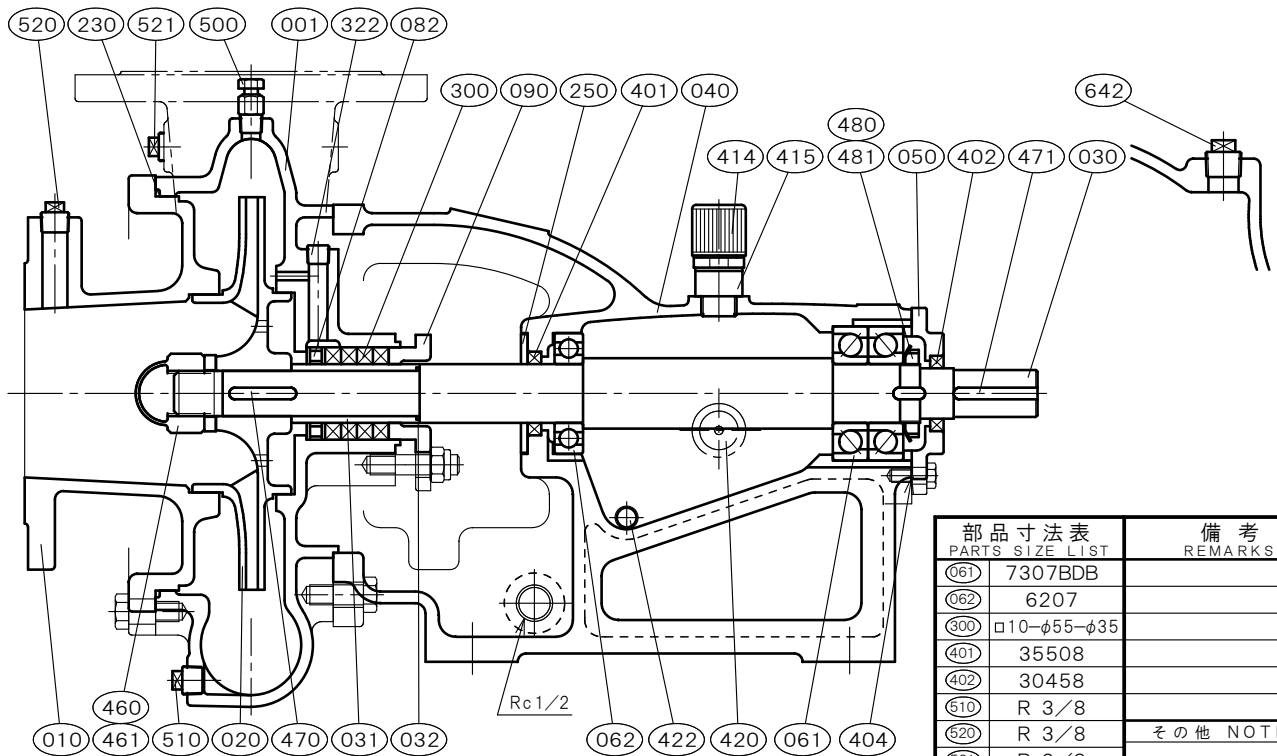


φ100×φ100 □ZUAS-100		[グランドパッキン式] 構造断面図 CONSTRUCTION OF CENTRIFUGAL PUMP		御注文主 CUSTOMER		殿	
機番 ITEM NO.		製番 MFG. NO.		吐出し量 CAPACITY		全揚程 TOTAL HEAD	
				m <sup>3</sup> /min		m	
				出力 OUT PUT		同期速度 SPEED	
				kW		min <sup>-1</sup>	
				台数 QUANTITY			



部品寸法表 PARTS SIZE LIST	備考 REMARKS
061 7307BDB	
062 6207	
300 □10-φ55-φ35	
401 35508	
402 30458	
510 R 3/8	
520 R 3/8	その他 NOTE
521 R 3/8	
642 R 1/2	

NO.	部品名 NAME OF PART	材質 MATERIAL	個数 QUAN.	NO.	部品名 NAME OF PART	材質 MATERIAL	個数 QUAN.
001	ケーシング CASING	SCS13	1	422	オイルドレンプラグ OIL DRAIN PLUG	SWCH	1
010	吸込カバー SUCTION COVER	SCS13	1	460	羽根車ナット IMPELLER NUT	SUS304	1
020	羽根車 IMPELLER	SCS13	1	461	回り止め LOCK WASHER	SUS304	1
030	主軸 SHAFT	SUS304	1	470	羽根車キー IMPELLER KEY	SUS316	1
031	スリーブ SHAFT SLEEVE	SUS304	1	471	軸継手キー COUPLING KEY	S45C	1
032	スリーブパッキン SLEEVE PACKING	PTFE	1	480	玉軸受ナット BEARING NUT	S35C	1
040	軸受 METAL CASING	FC200	1	481	玉軸受座金 LOCK WASHER	SPCC	1
050	軸受カバー BEARING COVER	FC200	1	500	空気抜き弁 AIR VENT VALVE	SUS304	1
061	玉軸受 BALL BEARING	SUJ2	1set	510	ドレン抜きプラグ DRAIN PLUG	SUS304	1
062	玉軸受 BALL BEARING	SUJ2	1	520	真空計プラグ VACUUM GAUGE PLUG	SUS304	1
082	封水リング SEAL RING	SUS304	1	521	圧力計プラグ PRESSURE GAUGE PLUG	SUS304	1
090	パッキン押さえ GLAND	SCS14	1	642	呼び水プラグ PRIMING PLUG	SUS304	1
230	カバーパッキン COVER PACKING	FKM	1				
250	水切りつば DEFLECTOR	CR	1				
300	グランドパッキン GLAND PACKING	PTFE-CON	4	標準付属品 STANDARD ACCESSORIES			
322	封水プラグ PLUG	SUS304	1	(600)	共通ベッド COMMON BASE	FC200	1
401	オイルシール OIL SEAL	FKM	1	(610)	軸継手 COUPLING	FC200	1set
402	オイルシール OIL SEAL	FKM	1	(620)	軸継手ガード COUPLING GUARD	SUS430orSS400	1
404	オイルパッキン GASKET	NBR	1	(650)	基礎ボルト FOUNDATION BOLT	SS400	1set
414	オイルキャップ OIL CAP	RESIN	1set				
415	持出ソケット PIPE SOCKET	COPPER ALLOYS	1				
420	オイルレベルゲージ OIL GAUGE	RESIN	1				

西垣ポンプ製造株式会社 NISHIGAKI PUMP MFG. CO., LTD.	日付 DATE	作成 DRW.	図番 DRAWING NO.
	' 25. 4	R Y	YB1-AA1093CS