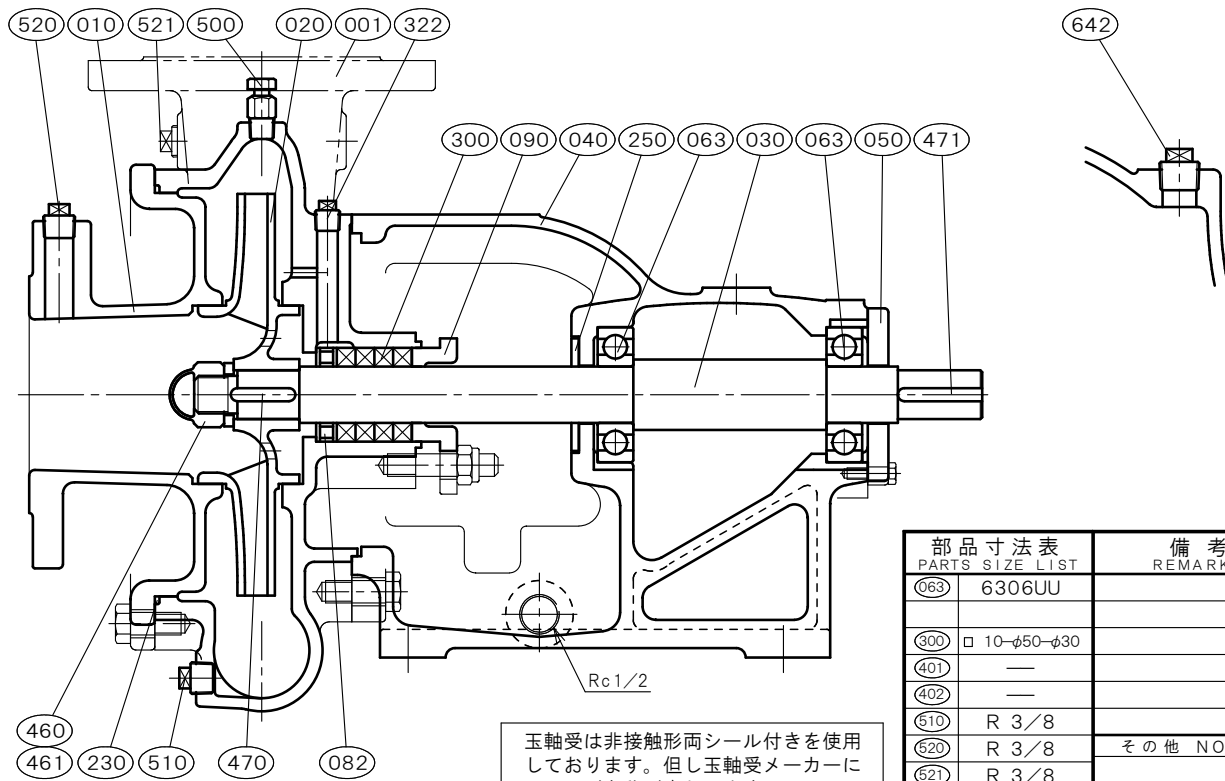


$\phi 80 \times \phi 80$ □ZUAS-80		[グランドパッキン式]		御注文主 CUSTOMER	
		構造断面図 CONSTRUCTION OF CENTRIFUGAL PUMP		殿	
機番 ITEM NO.		製番 MFG. NO.		用途 USED FOR	
		吐出し量 CAPACITY m <sup>3</sup> /min		全揚程 TOTAL HEAD m	
				出力 OUT PUT kW	
				同期速度 SPEED min <sup>-1</sup>	
				台数 QUANTITY	



部品寸法表 PARTS SIZE LIST		備考 REMARKS
063	6306UU	
300	□ 10- $\phi 50$ - $\phi 30$	
401	—	
402	—	
510	R 3/8	
520	R 3/8	その他 NOTE
521	R 3/8	
642	R 1/2	

玉軸受は非接触形両シール付きを使用しております。但し玉軸受メーカーにより呼び名称が変わります。

NO.	部品名 NAME OF PART	材質 MATERIAL		個数 QUAN.	NO.	部品名 NAME OF PART	材質 MATERIAL		個数 QUAN.
		SCS13	SCS14				SCS13	SCS14	
001	ケーシング CASING	SCS13	SCS14	1	642	呼び水プラグ PRIMING PLUG	SUS304	SUS316	1
010	吸込カバー SUCTION COVER	SCS13	SCS14	1					
020	羽根車 IMPELLER	SCS13	SCS14	1					
030	主軸 SHAFT	SUS304	SUS316	1					
040	軸受 METAL CASING	FC200	FC200	1					
050	軸受カバー BEARING COVER	FC200	FC200	1					
063	玉軸受 BALL BEARING	SUJ2	SUJ2	2					
082	封水リング SEAL RING	SUS304	SUS316	1					
090	パッキン押さえ GLAND	SCS14	SCS14	1					
230	カバーパッキン COVER PACKING	FKM	FKM	1					
250	水切りつば DEFLECTOR	C R	C R	1					
300	グランドパッキン GLAND PACKING	PTFE-CON	PTFE-CON	4					
322	封水プラグ PLUG	SUS304	SUS316	1					
460	羽根車ナット IMPELLER NUT	SUS304	SUS316L	1	標準付属品 STANDARD ACCESSORIES				
461	回り止め LOCK WASHER	SUS304	SUS316L	1	(600)	共通ベッド COMMON BASE	FC200	FC200	1
470	羽根車キー IMPELLER KEY	SUS316	SUS316	1	(610)	軸継手 COUPLING	FC200	FC200	1set
471	軸継手キー COUPLING KEY	S 45C	S 45C	1	(620)	軸継手ガード COUPLING GUARD	SUS430orSS400		1
500	空気抜き弁 AIR VENT VALVE	SUS304	SUS316	1	(650)	基礎ボルト FOUNDATION BOLT	SS400	SS400	1set
510	ドレン抜きプラグ DRAIN PLUG	SUS304	SUS316	1					
520	真空計プラグ VACUUM GAUGE PLUG	SUS304	SUS316	1					
521	圧力計プラグ PRESSURE GAUGE PLUG	SUS304	SUS316	1					

西垣ポンプ製造株式会社 NISHIGAKI PUMP MFG. CO., LTD.	日付 DATE	作成 DRW.	図番 DRAWING NO.
	' 25. 4	R Y	YB1-AA1092CS