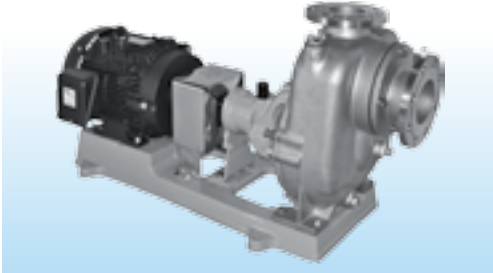
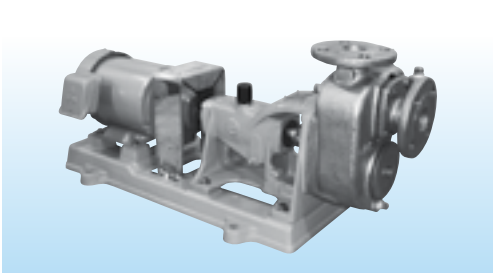


## JPS・UPS・SPS 型 2極

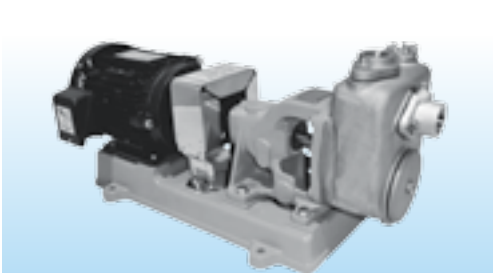
JPS - 108



UPS - 40



SPS - 25



### 抜群の自吸性能、高い信頼性

#### ■ 特 長

1. 業界初のステンレスポンプを量産化し、合理的な設計と品質管理を徹底しておこなっておりますから、信頼性、耐久性、部品の互換性は完璧です。
2. 多数の実績により安価に出来ます。
3. 自吸作用がスピーディーなポンプです。
4. セミオープン形羽根車を採用しておりますから、多少の固形物の流通が可能です。

#### ■ 標準仕様

		JPS型	UPS型	SPS型
ポンプ材質		SUS304 (SCS13), SUS316 (SCS14)		
口 径		φ65×φ65~φ100×φ80	φ25~φ80×φ65	φ25・φ32
使用液温度		0℃~80℃ (但し、使用液により異なります。)		
最高使用圧力		ポンプ締切り圧力 ≤ 0.69MPa (7 kgf/cm <sup>2</sup> ・G)		
フランジ規格		JIS B2220 10K R.F		小判形ネジ込み式フランジ
構 造	羽 根 車	セミオープン形		
	軸 封	グラントパッキン式、メカニカルシール式		
	軸 受	オープン式玉軸受使用 オイルバス式 (組合せアンギュラ玉軸受使用)	オープン式玉軸受使用 オイルバス式 (組合せアンギュラ玉軸受使用) ※UPS-25A, 32Aの 0.75, 1.5 kWは 密封グリース式玉軸受です。	密封グリース式玉軸受
	主 軸	スリーブ付 ※JPS-66・86はスリーブ無し	スリーブ付 ※UPS-25Aはスリーブ無し	スリーブ無し

#### ■ 用 途

- 化学工業
- 繊維・染色工業
- 電子産業
- 酒造・醸造工業
- 一般産業
- 医薬・化粧品工業
- 食品工業
- 石油工業
- 水処理工業

#### ■ 標準付属品

- フランジパッキン… 1 セット
- 軸継手…………… 1 セット
- 軸継手ガード…………… 1
- モーターライナー… 1 セット
- 共通ベッド…………… 1
- 基礎ボルト…………… 1 セット

※UPS-32Aのみ相フランジ標準付属品です。

※SPS-25・32は小判形ネジ込み式フランジです。

※上記の標準付属品はポンプ一式をご注文の場合です。

(その他につきましてはその都度お問い合わせください。)

#### ■ 特殊仕様

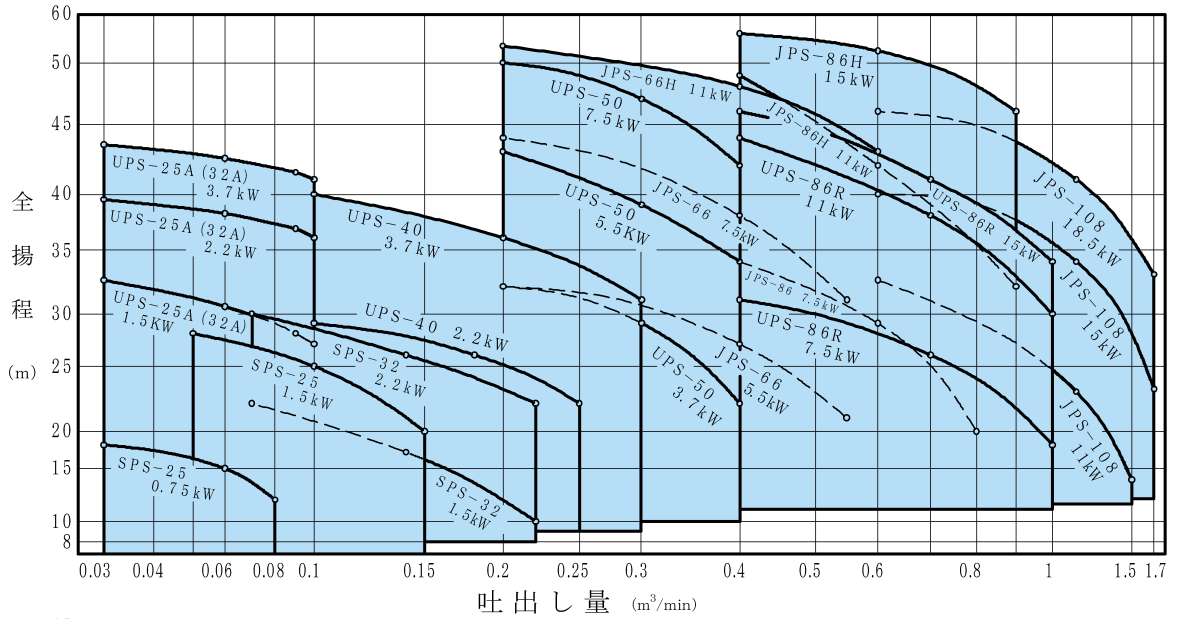
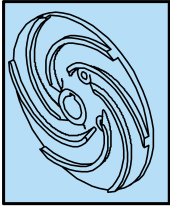
ポンプ材質		SCS11, SCS16等
構 造	軸 封	ダブルメカニカルシール式 等
	軸 受	オープン式玉軸受使用・オイルバス式

注：上記以外につきましては、必要に応じて製作しております。

## ■ 選定図

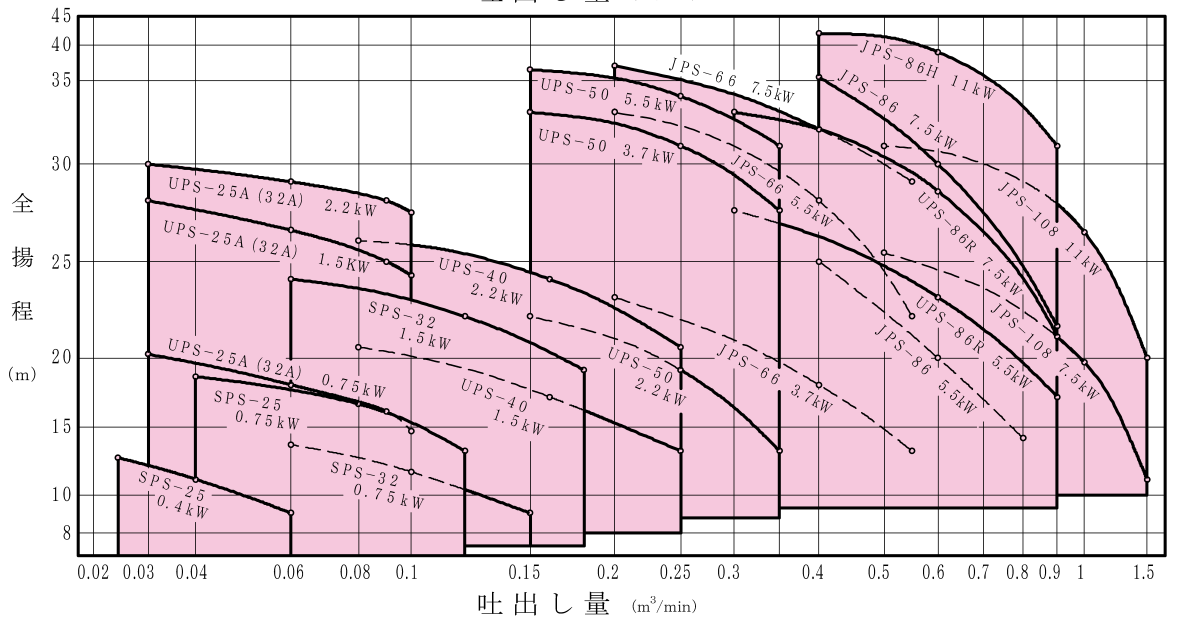
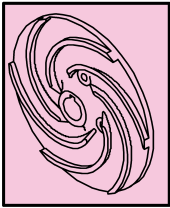
60Hz

[同期回転速度]  
2極-3600min<sup>-1</sup>



50Hz

[同期回転速度]  
2極-3000min<sup>-1</sup>



## ■ 標準仕様表

注：1. テスト液は清水です。

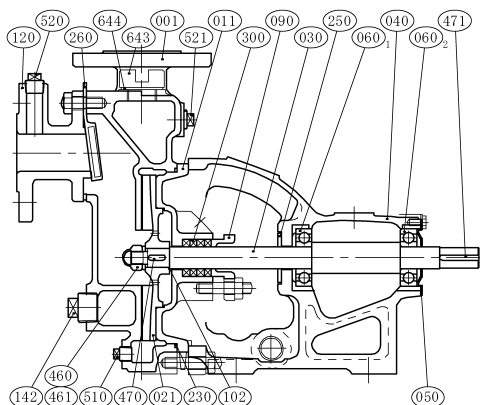
2. 型式に「H」が付くか否かによりポンプ形状が変わります。

型 式	吸込口径 mm	吐出し口径 mm	60Hz 3600min <sup>-1</sup>						50Hz 3000min <sup>-1</sup>							
			電動機 kW	吐出し量 m <sup>3</sup> /min	全揚程 m	吐出し量 m <sup>3</sup> /min	全揚程 m	吐出し量 m <sup>3</sup> /min	全揚程 m	電動機 kW	吐出し量 m <sup>3</sup> /min	全揚程 m	吐出し量 m <sup>3</sup> /min	全揚程 m	吐出し量 m <sup>3</sup> /min	全揚程 m
JPS-66	65	65	5.5	0.2	32	0.4	27	0.55	21	3.7	0.2	23	0.4	18	0.55	13
			7.5	0.2	44	0.4	38	0.55	31	5.5	0.2	33	0.4	28	0.55	22
			—	—	—	—	—	—	—	7.5	0.2	37	0.4	32	0.55	29
JPS-66H	65	65	11	0.2	53.5	0.4	48	0.6	43	—	—	—	—	—	—	
			7.5	0.4	34	0.6	29	0.8	20	5.5	0.4	25	0.6	20	0.8	14
JPS-86	80	65	—	—	—	—	—	—	—	7.5	0.4	35.5	0.6	30	0.9	21.5
			11	0.4	49	0.6	42	0.9	32	11	0.4	42	0.6	39	0.9	31
JPS-86H	80	65	15	0.4	56.5	0.6	52.5	0.9	46	—	—	—	—	—	—	
			11	0.6	32.5	1.1	23	1.5	14	7.5	0.5	25.5	1	19.5	1.5	11
JPS-108	100	80	15	0.6	40	1.1	34	1.7	23	11	0.5	31	1	26.5	1.5	20
			18.5	0.6	46	1.1	41	1.7	33	—	—	—	—	—	—	—
			—	—	—	—	—	—	—	—	—	—	—	—	—	—
UPS-25A (32A)	25	25	1.5	0.03	32.5	0.06	30.5	0.09	28	0.75	0.03	20.2	0.06	18	0.09	16
			2.2	0.03	39.5	0.06	38.2	0.09	36.8	1.5	0.03	28	0.06	26.5	0.09	25
			3.7	0.03	43.5	0.06	42.5	0.09	41.5	2.2	0.03	30	0.06	29	0.09	28
UPS-40	40	40	2.2	0.1	29	0.18	26	0.25	22	1.5	0.08	20.5	0.16	17	0.25	13
			3.7	0.1	40	0.2	36	0.3	31	2.2	0.08	26	0.16	24	0.25	20.5
UPS-50	50	50	3.7	0.2	32	0.3	29	0.4	22	2.2	0.15	22	0.25	19	0.35	13
			5.5	0.2	43	0.3	39	0.4	34	3.7	0.15	33	0.25	31	0.35	27.5
			7.5	0.2	50	0.3	47	0.4	42	5.5	0.15	36.5	0.25	34	0.35	31
UPS-86R	80	65	7.5	0.4	31	0.7	26	1	18	5.5	0.3	27.5	0.6	23	0.9	17
			11	0.4	44	0.7	38	1	30	7.5	0.3	33	0.6	28.5	0.9	21
			15	0.4	46	0.7	41	1	34	—	—	—	—	—	—	
SPS-25	25	25	0.75	0.03	18	0.06	15	0.08	11.8	0.4	0.025	12.5	0.04	11	0.06	9
			1.5	0.05	28	0.1	25	0.15	20	0.75	0.04	18.5	0.08	16.5	0.12	13
SPS-32	32	32	1.5	0.07	22	0.14	17	0.22	10	0.75	0.06	13.5	0.1	11.5	0.15	9
			2.2	0.07	30	0.14	26	0.22	22	1.5	0.06	24	0.12	22	0.18	19

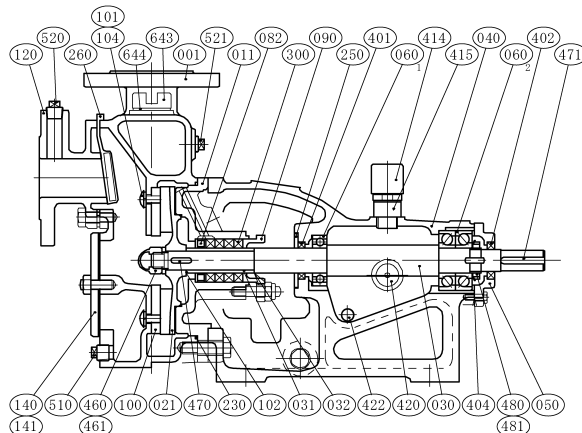
# JPS・UPS・SPS 型 2極

■ 標準構造断面図 注：機種・口径により図と多少異なる場合があります。

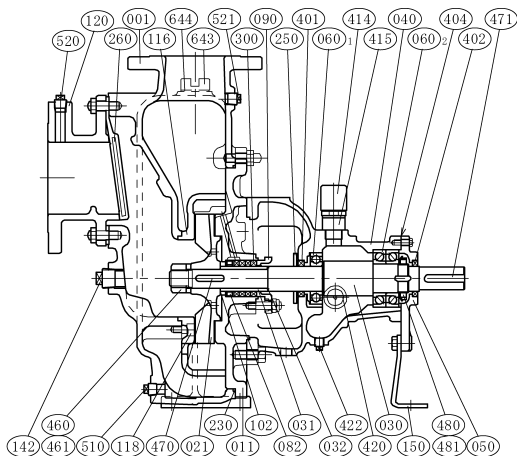
UPS-25A



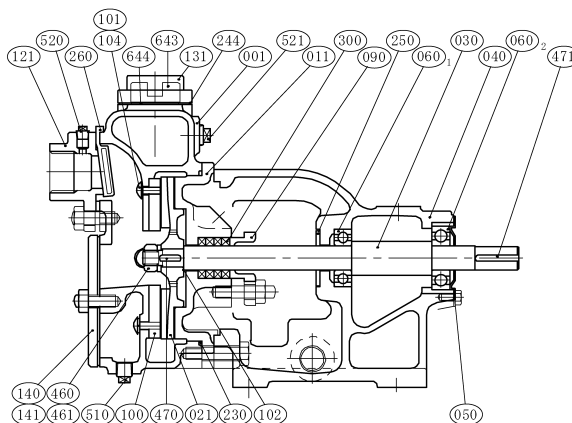
UPS-40・50



JPS-66~108  
UPS-86R



SPS-25・32



■ 標準部品材質表

番号	部品名	材 質		番号	部品名	材 質		番号	部品名	材 質	
		SUS304製	SUS316製			SUS304製	SUS316製			SUS304製	SUS316製
001	ケーシング	SCS13	SCS14	131	吐出し口	SCS13	SCS14	422	オイルドレンプラグ	SWCH10R	SWCH10R
011	ケーシングカバー	SCS13	SCS14	140	マンホールカバー	SUS304	SUS316	460	羽根車ナット	SUS304	SUS316orL
021	羽根車(セミオープン)	SCS13	SCS14	141	マンホールパッキン	CR	CR	461	回り止め	SUS304	SUS316L
030	主 軸	SUS304	SUS316	142	マンホール栓	SUS304	SUS316	470	羽根車キー	SUS316	SUS316
031	スリーブ	SUS304	SUS316	150	軸受支え	SS400	SS400	471	軸継手キー	S45C	S45C
032	スリーブパッキン	PTFE	PTFE	230	カバーパッキン	FKM	FKM	480	玉軸受ナット	S35C	S35C
040	軸 受	FC200	FC200	(240)	フランジパッキン	CR	CR	481	玉軸受座金	SPCC	SPCC
050	軸受カバー	FC200 or SS400		244	吐出し口パッキン	CR	CR	510	ドレン抜きプラグ	SUS304	SUS316
060 <sub>1</sub>	玉軸受	SUJ2	SUJ2	250	水切りつば	CR	CR	520	真空計プラグ	SUS304	SUS316
082	封水リング	SUS304 or 316	SUS316	260	吸水弁	CR+SUS316		521	圧力計プラグ	SUS304	SUS316
090	パッキン押さえ	SCS14	SCS14	300	グラウンドパッキン	PTFE-CON		(600)	共通ベッド	FC200	FC200
100	マサツ板	SUS304	SUS316	310※	メカニカルシール	液質により選定		(610)	軸継手	FC200	FC200
101	マサツ板取付ボルト	SUS304	SUS316L	340※	メカカバー	SUS304	SUS316	(620)	軸継手ガード	SUS430 or SS400	
102	調整リング	SUS304	SUS316	401	オイルシール	FKM	FKM	(630)	相フランジ	SUS304	SUS316
104	マサツ板取付ワッシャー	SUS316	SUS316L	402	オイルシール	FKM	FKM	643	呼び水栓	SCS14	SCS14
116	ディフューザ	SCS13	SCS14	404	オイルパッキン	NBR	NBR	644	呼び水栓パッキン	CR	CR
118	ディフューザ取付ボルト	SUS304	SUS316L	414	オイルキャップ	RESIN	RESIN	(650)	基礎ボルト	SS400	SS400
120	吸込フランジ	SCS13	SCS14	415	持出ソケット	COPPER ALLOYS					
121	吸込口	SCS13	SCS14	420	オイルレベルゲージ	RESIN	RESIN				

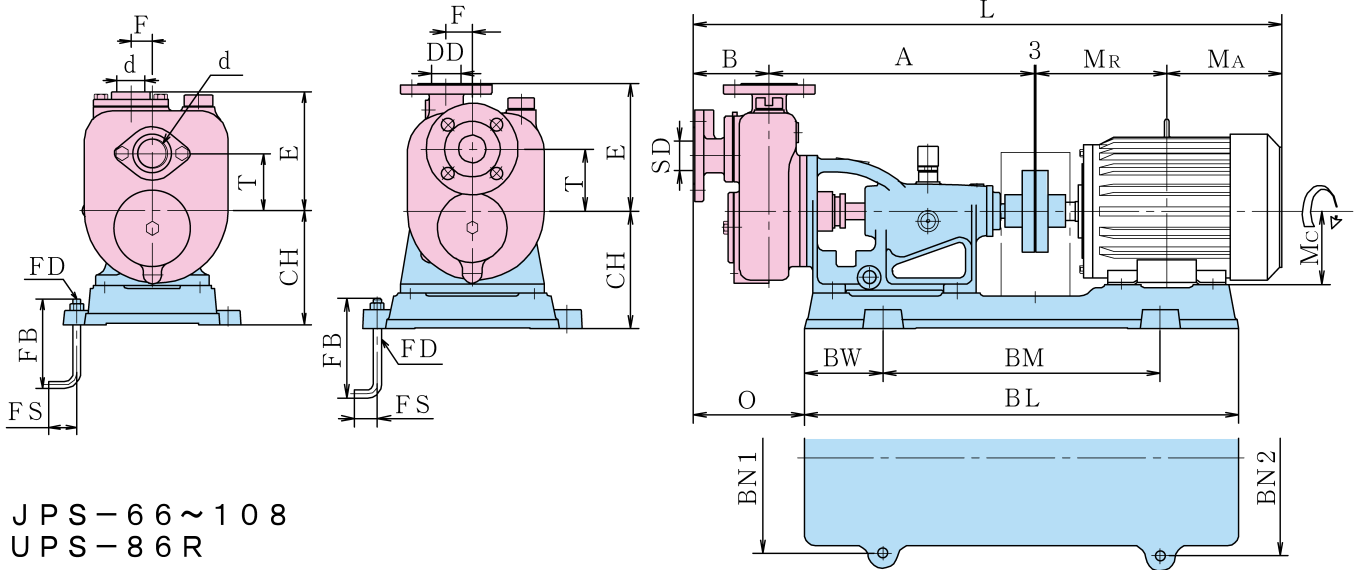
注：1. 番号に ( ) の付いているものは図示されておきませんが、標準付属品です。  
但し、UPS-32Aのみ相フランジ標準付属品です。  
2. 番号に ※ の付いているものは図示されておきませんが、メカニカルシール式の場合に使用する部品です。  
3. UPS-40、50 340 メカカバーはSUS304製はSCS13、316製はSCS14です。

■ 外形寸法図 注：機種・口径により図と多少異なる場合があります。

■ ステンレス製部分を示します。  
■ 鋳鉄製部分を示します。

SPS-25・32

UPS-25A~50



JPS-66~108  
UPS-86R

■ 外形寸法表

注：質量はポンプ、共通ベットの総質量です。（モーター質量は含みません。）

単位：mm

型式	吸込口径 SD	吐出口径 DD	電動機 kW	ポンプ										共通ベット				質量 kg	
				d	A	B	CH	E	F	L	T	O	BL	BM	BW	BN1	BN2		FD
JPS-66	65	65	3.7	—	360	195	240	250	—	944	120	117	836	600	150	400	350		103
			5.5	—	360	195	240	250	—	1008	120	117	836	600	150	400	350	MI2	103
			7.5	—	360	195	240	250	—	1008	120	117	836	600	150	400	350		103
JPS-66H	65	65	11	—	360	195	260	250	—	1171	120	114	970	660	170	440	440	MI6	125
			5.5	—	360	195	240	250	—	1008	120	117	836	600	150	400	350	MI2	105
			7.5	—	360	195	240	250	—	1008	120	117	836	600	150	400	350		105
JPS-86	80	65	5.5	—	360	195	240	250	—	1008	120	117	836	600	150	400	350		105
			7.5	—	360	195	240	250	—	1008	120	117	836	600	150	400	350	MI2	105
			11	—	360	195	260	250	—	1171	120	114	970	660	170	440	440	MI6	131
JPS-86H	80	65	15	—	360	195	260	250	—	1171	120	114	970	660	170	440	440	MI6	131
			7.5	—	375	205	240	310	—	1033	140	142	836	600	150	400	350	MI2	124
			11	—	375	205	260	310	—	1196	140	139	970	660	170	440	440		144
JPS-108	100	80	15	—	375	205	260	310	—	1196	140	139	970	660	170	440	440	MI6	144
			18.5	—	375	205	260	310	—	1196	140	139	970	660	170	440	440		144
			7.5	—	375	205	260	310	—	1196	140	139	970	660	170	440	440		144
UPS-25A (32A)	25	25	0.75	—	305	113	160	187	50	683	95	165	476	296	90	212	212		40
			1.5	—	305	113	165	187	50	744	95	160	528	362	83	238	238	MI0	41
			2.2	—	305	113	165	187	50	744	95	160	528	362	83	238	238		44
			3.7	—	315	113	180	187	50	817	95	157	585	375	105	286	286		47
UPS-40	40	40	1.5	—	405	116	180	195	40	847	85	170	664	424	120	290	290		62
			2.2	—	405	116	180	195	40	847	85	170	664	424	120	290	290		62
			3.7	—	405	116	180	195	40	910	85	170	664	424	120	290	290		62
UPS-50	50	50	2.2	—	416	123	180	220	50	865	100	188	664	424	120	290	290		73
			3.7	—	416	123	180	220	50	928	100	188	664	424	120	290	290	MI2	73
			5.5	—	421	123	192	220	50	997	100	186	746	466	140	280	314		74
			7.5	—	421	123	192	220	50	997	100	186	746	466	140	280	314		74
UPS-86R	80	65	5.5	—	360	185	240	240	—	998	115	106	836	600	150	400	350		102
			7.5	—	360	185	240	240	—	998	115	106	836	600	150	400	350		102
			11	—	360	185	260	240	—	1161	115	103	970	660	170	440	440	MI6	116
			15	—	360	185	260	240	—	1161	115	103	970	660	170	440	440		116
SPS-25	25	25	0.4	—	296	86	160	149	25	632	70	129	476	296	90	212	212		38
			0.75	Rc 1	296	86	160	149	25	647	70	129	476	296	90	212	212		38
			1.5	—	296	86	165	149	25	708	70	124	528	362	83	238	238	MI0	39
SPS-32	32	32	0.75	Rc 1 1/4	305	90	160	171	30	660	80	142	476	296	90	212	212		36
			1.5	—	305	90	165	171	30	721	80	137	528	362	83	238	238		38
			2.2	—	305	90	165	171	30	721	80	137	528	362	83	238	238		38