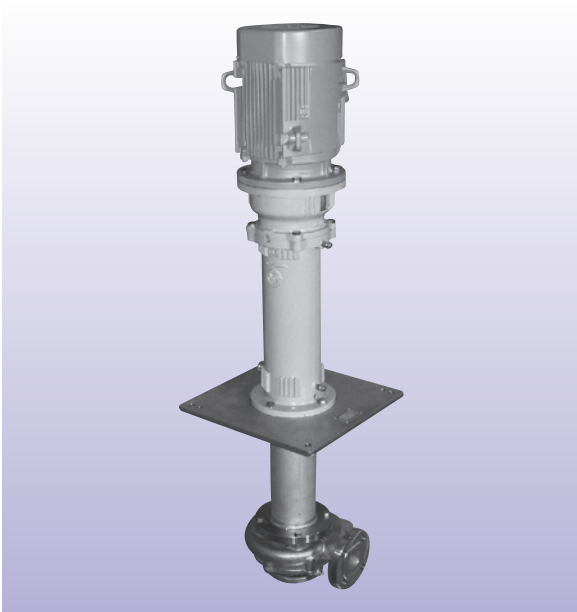


FSVB-50

(分類記号: **B**-**2**-**X**)

メンテナンスの省人化!!



■ 特 長

1. ノンメタル方式を採用でシール部がなく、保守が容易です。
2. 接触部がなく、液切れ運転も安心。
3. 立軸型の為に、据付面積が小さい。
4. 電動機は防爆・異電圧対応も可能。
5. 玉軸受を液蒸気から、保護します。
6. 接液以外の鉄製外表部はエポキシ塗装。
7. クローズ羽根採用で、低騒音・高効率。

■ 用 途

- 化学被膜液
- 無電解液
- 脱脂洗浄液
- 終末処理液
- 一般塗装液
- 熔融塩
- モノマー液
- フラックス
- コンパウンド液
- 熱媒体油

■ 製作仕様

	JFSVB型	JSVB型	FSVB型	UASVB型
ポンプ材質	SUS304 (SCS13), SUS316 (SCS14)			
口 径	φ50 ~ φ65	φ32 ~ φ65	φ32 ~ φ65	φ50
設置場所	A 槽内型・B 槽外型			
羽 根 車	クローズ形			
主軸支持	ノンメタル式			
軸 受	グリースアップ方式			
その他	1 揚水管付・2 揚水管無し			

注：上記以外につきましても、必要に応じて製作しております。

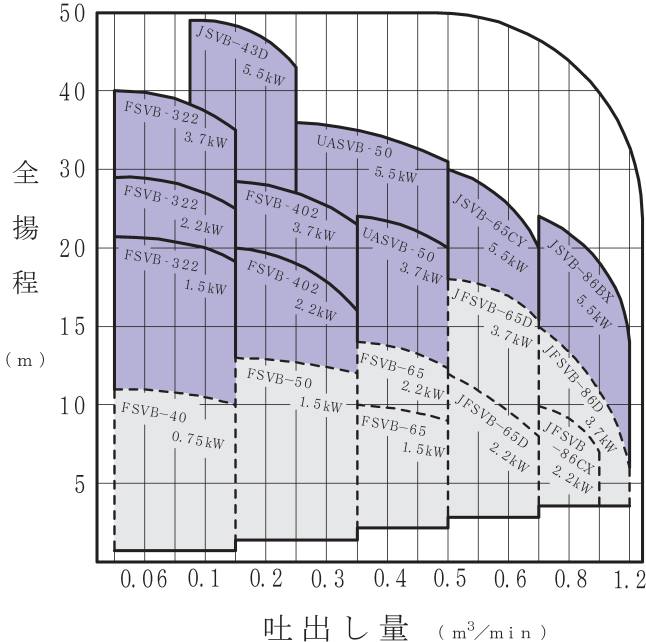
■ 特 殊

1. セミオープン式

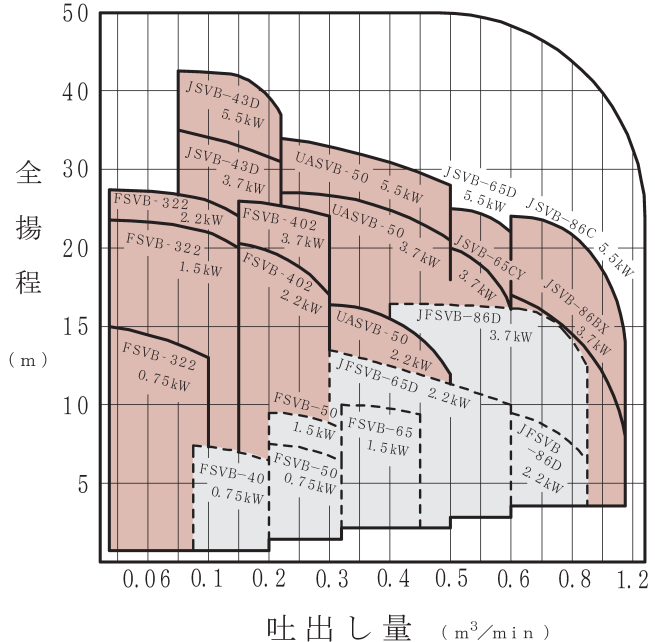
■ 選定図

注1：テスト液は清水です。
 注2：選定図内、点線は4極・実線は2極を示しています。
 注3：選定図はクローズ形になります。

60Hz [同期回転速度]
 4極-1800min⁻¹ / 2極-3600min⁻¹



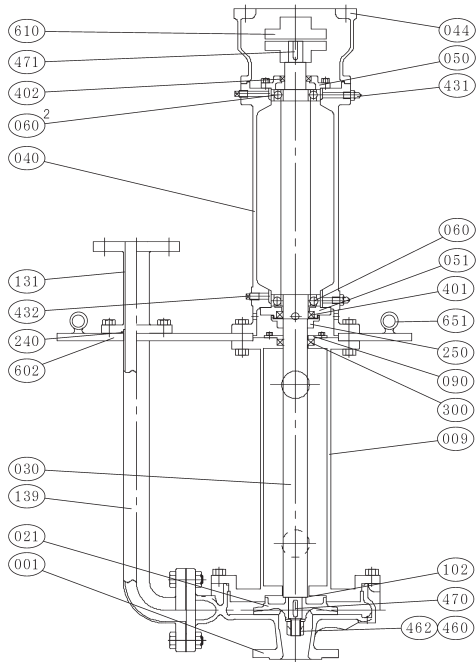
50Hz [同期回転速度]
 4極-1500min⁻¹ / 2極-3000min⁻¹



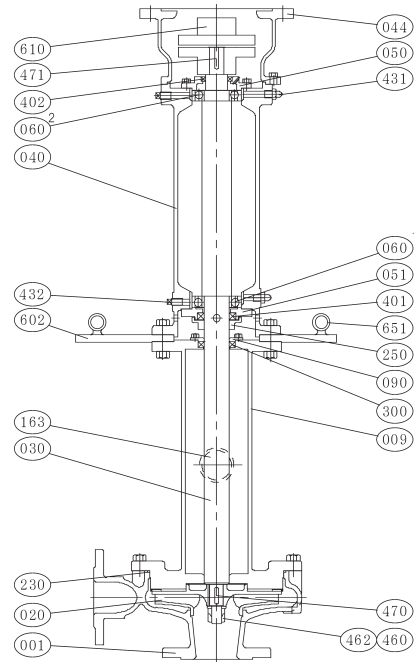
立軸シールレスポンプ

■ 構造断面図

ノンメタル式 (分類記号: A-1-X)



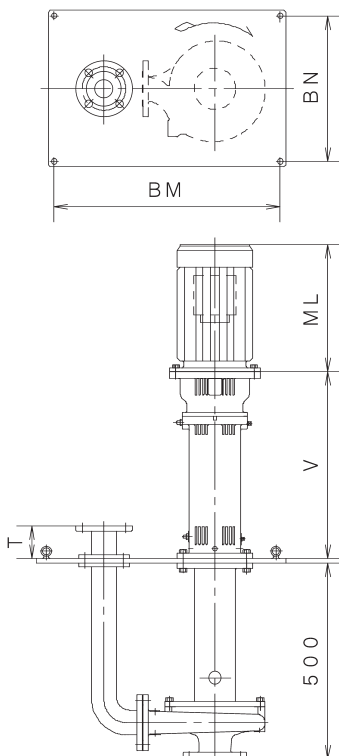
ノンメタル式 (分類記号: B-2-X)



■ 部品材質表

番号	部品名	材質		番号	部品名	材質		番号	部品名	材質	
		SUS304製	SUS316製			SUS304製	SUS316製			SUS304製	SUS316製
001	ケーシング	SCS13	SCS14	090	シール押え	SUS304	SUS316	402	オイルシール	NBR	NBR
009	釣下げ管	SUS304	SUS316	102	調整リング	SUS304	SUS316	431	グリースニップル	C3604	C3604
020	羽根車(クローズ)	SCS13	SCS14	131	吐出し口	SUS304	SUS316	432	グリース抜きプラグ	SWCH10R	
021	羽根車(セミ)	SCS13	SCS14	139	揚水管	SUS304	SUS316	460	羽根車ナット	SUS304	SUS316
030	主軸	SUS304	SUS316	163	連通管	SUS304	SUS316	462	当て座金	SUS304	SUS316
040	軸受	FC200	FC200	230	カバーパッキン	FKM	FKM	470	羽根車キー	SUS316	SUS316
044	モーター台	FC200	FC200	240	フランジパッキン	CR	CR	471	軸継手キー	S45C	S45C
050	軸受カバー	FC200	FC200	250	フリンガー	SUS304	SUS316	602	架台	SS	SS
051	軸受押え	SUS403	SUS403	300	シールパッキン	PTFE	PTFE	610	軸継手	FC200	FC200
060	玉軸受	SUJ2	SUJ2	401	オイルシール	NBR	NBR	651	アイボルト	SS400	SS400

■ 外形図寸法図



※詳細寸法は、承認用図面で確認ください。

単位(mm)

型式	動力	口径	T	V	ML	BM	BN	E
FSVB-40	0.75	40×40	120	435	254	495	330	170
FSVB-50	0.75	50×50	120	435	254	575	400	186
	1.5	50×50	120	435	273	575	400	186
FSVB-65	1.5	65×65	120	435	273	630	400	195
FSVB-322	0.75	32×32	120	435	236	450	330	139
	1.5	32×32	120	435	273	450	330	139
	2.2	32×32	120	435	302	450	330	139
FSVB-402	2.2	40×40	120	435	302	495	330	170
UASVB-50	2.2	50×50	120	435	302	575	400	188
FSVB-65	2.2	65×65	120	556	311	630	400	195
JFSVB-65D	2.2	65×50	120	556	311	590	400	200
JFSVB-86CX	2.2	80×65	120	556	311	635	400	200
JFSVB-86D	2.2	80×65	120	556	311	670	430	225
JFSVB-65D	3.7	65×50	120	556	326	590	400	200
JFSVB-86D	3.7	80×65	120	556	326	670	430	225
FSVB-322	3.7	32×32	120	556	326	450	330	139
FSVB-402	3.7	40×40	120	556	326	495	330	170
UASVB-50	3.7	50×50	120	556	326	575	400	188
JSVB-43D	3.7	40×32	120	556	326	500	330	180
JSVB-65CY	3.7	65×50	120	556	326	590	400	200
JSVB-86BX	3.7	80×65	120	556	326	615	400	180
UASVB-50	5.5	50×50	120	556	370	575	400	188
JSVB-43D	5.5	40×32	120	556	370	500	330	180
JSVB-65CY	5.5	65×50	120	556	370	590	400	200
JSVB-65D	5.5	65×50	120	556	370	570	400	180
JSVB-86BX	5.5	80×65	120	556	370	615	400	180
JSVB-86C	5.5	80×65	120	556	370	615	400	180

