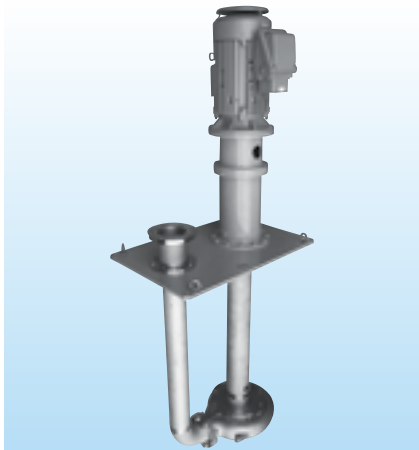


JFSV・JSV・FSV・FSHV 型 4極・2極

JFSV-1512F

(分類記号: A-1-X)

軸封部が消え、スラリー・固着物含有液に最適



■ 特 長

1. 立軸型ですから、据付面積が小さく場所を取りません。
2. 羽根車が液面下にありますので低騒音です。
3. 液中メタル方式採用で、架台下長さが自由に設定出来ます。
4. 呼び水が不要、キャビテーションの心配が少なく、自動運転が容易です。
5. シールレス構造ですから保守・点検が簡単です。

■ 用 途

- 表面処理（被膜・塗装・電解・電着）液の循環。
- 化学的結晶や固形物を含む液体の移送。
- 腐蝕性液体の移送。
- 高温液の移送。
- 各種液体の攪拌。

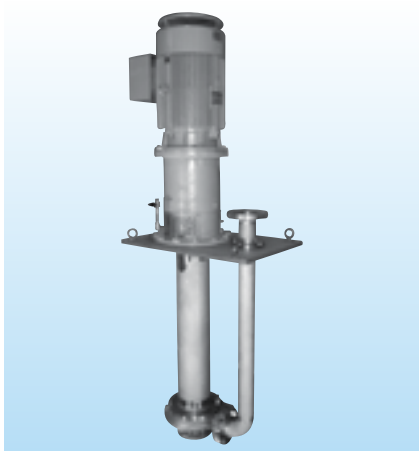
■ 製作仕様

	JFSV型	JSV型	FSV型
ポンプ材質	SUS304 (SCS13), SUS316 (SCS14)		
口 径	φ32～φ125	φ32～φ80	φ40～φ65
設置場所	A 槽内型・B 槽外型		
構造	羽 根 車 クローズ形・セミオープン形		
	主 軸 支 持 X ノンメタル式・Y 液中メタル式		
	そ の 他 1 揚水管付・2 揚水管無し		

注：上記以外につきましても、必要に応じて製作しております。
(例：架台下長さ、外形寸法、材質等)

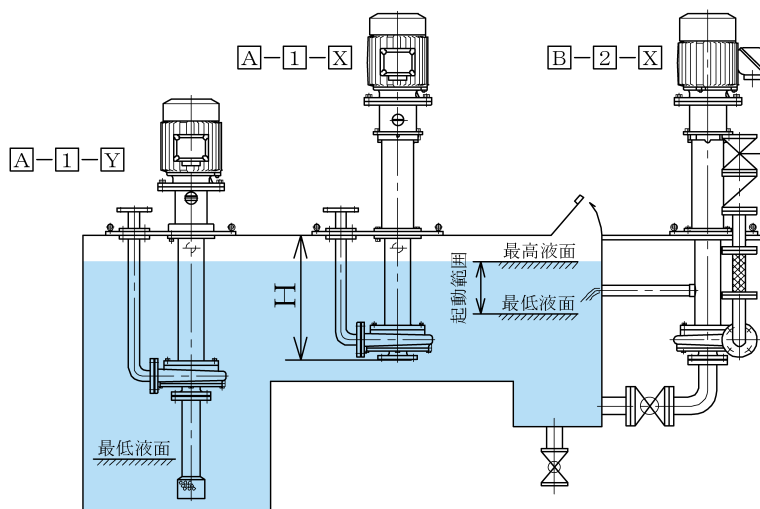
JSOV-86D

(分類記号: A-1-X)



■ 槽内・槽外配管設備例及び運転水位

各使用方法における最高液面、最低液面及び起動範囲は下図のとおりです。下図のような運転範囲になるように計画し、架台下長さ（H寸法）を指定してください。



■ 分類記号について

A-1-X

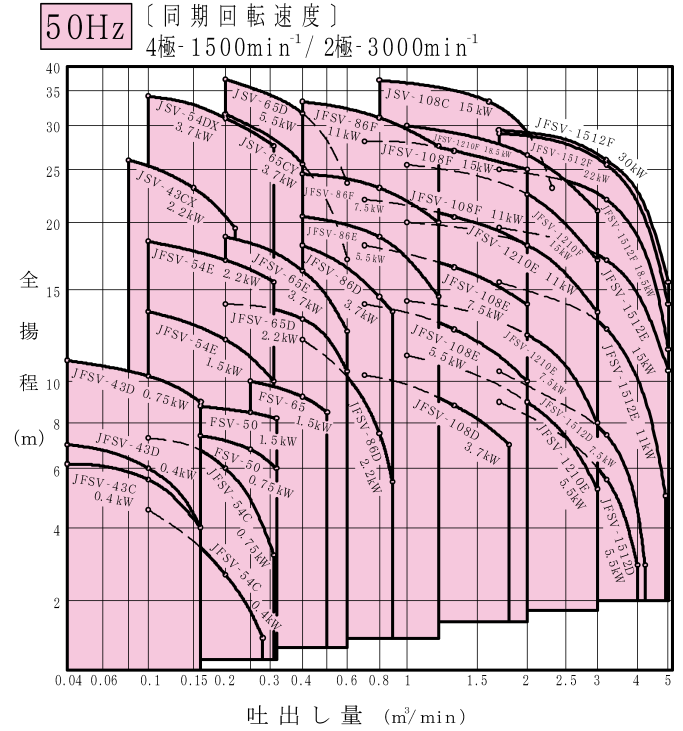
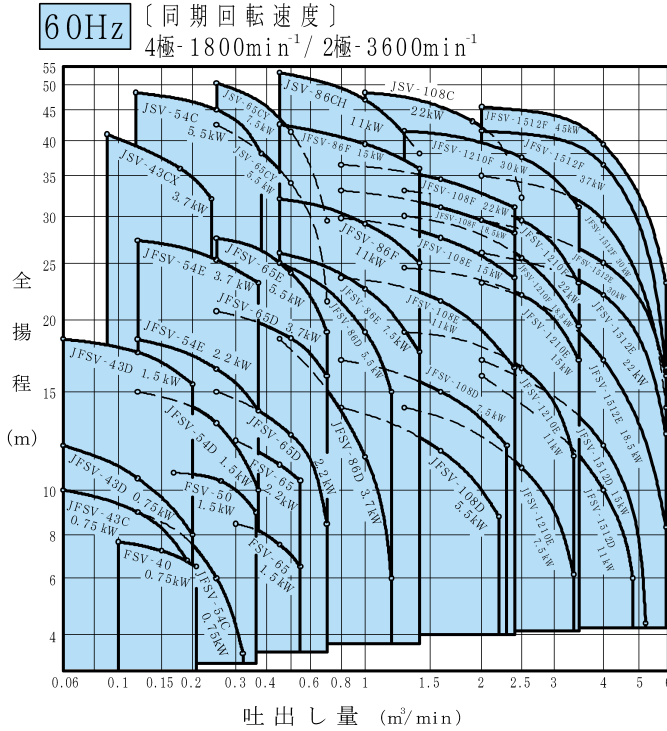
X: ノンメタル式 Y: 液中メタル式

1: 揚水管付 2: 揚水管無し

A: 槽内型 B: 槽外型

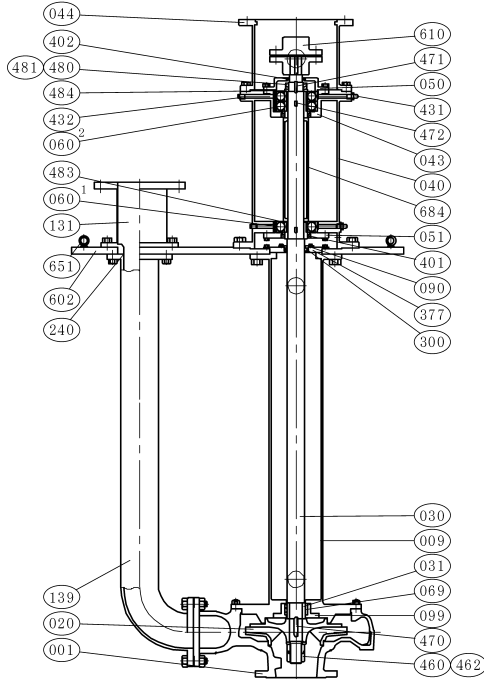
立軸シールレスポンプ

■ 選定図 注：テスト液は清水です。

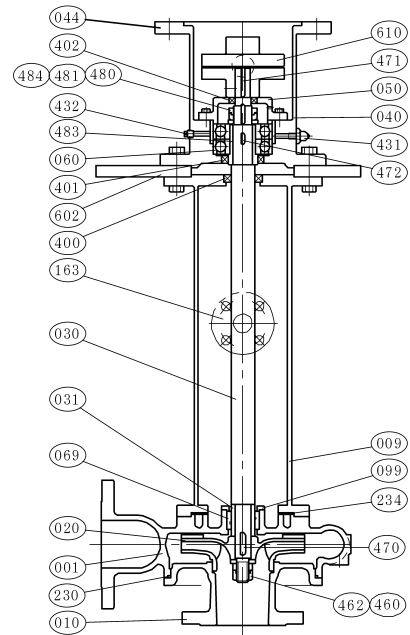


■ 構造断面図

液中メタル式 (分類記号：A-1-Y)



液中メタル式 (分類記号：B-2-Y)



■ 部品材質表

番号	部品名	材質		番号	部品名	材質		番号	部品名	材質	
		SUS304製	SUS316製			SUS304製	SUS316製			SUS304製	SUS316製
001	ケーシング	SCS13	SCS14	099	メタル押え	SUS304製	SUS316製	460	羽根車ナット	SUS304	SUS316
009	釣り下げ管	SUS304	SUS316	131	吐出し口	SUS304	SUS316	462	当て座金	SUS304	SUS316
010	吸込カバー	SCS13	SCS14	139	揚水管	SUS304	SUS316	470	羽根車キー	SUS304	SUS316
020	羽根車	SCS13	SCS14	163	連通管	SUS304	SUS316	471	軸継手キー	S45C	S45C
030	主軸	SUS304	SUS316	230	カバーパッキン	FKM	FKM	472	軸受キー	SUS403	SUS403
031	スリーブ	超硬合金	超硬合金	234	釣り下げ管パッキン	FKM	FKM	480	玉軸受ナット	S35C	S35C
040	軸受	SS400	SS400	240	フランジパッキン	CR	CR	481	玉軸受座金	SPM	SPM
043	ベアリングボックス	FC200	FC200	300	シールパッキン	PTFE	PTFE	483	軸受スリーブ	SUS403	SUS403
044	モーター台	FC200	FC200	377	シールカバー	SUS304	SUS316	484	押えリング	SUS403	SUS403
050	軸受カバー	FC200	FC200	400	オイルシール	NBR	NBR	602	架台	SS	SS
051	軸受押さえ	SS400	SS400	401	オイルシール	NBR	NBR	610	軸継手	FC200	FC200
060	玉軸受	SUJ2	SUJ2	402	オイルシール	NBR	NBR	651	アイボルト	SS400	SS400
069	軸受メタル	SiC	SiC	431	グリースニップル	C3604	C3604	684	アダプター	SGP	SGP
090	シール押え	SUS304	SUS316	432	グリース抜きプラグ	SWCH10R					