

分解 (DISASSEMBLY)

[BXJE・BXE型]

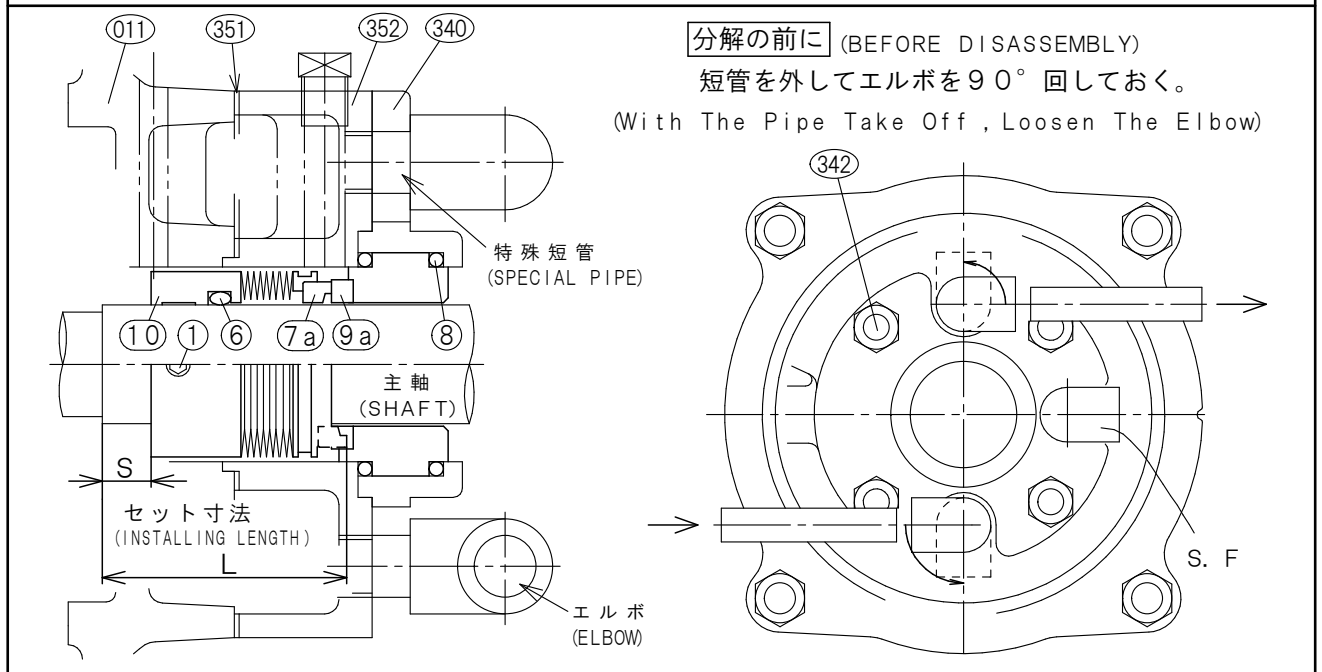
(TYPE BXJE・BXE)

1. 羽根車を外し、メカカバー(340)のナット(342)を外す。
(Remove The Impeller and Nut of Mecha Cover)
2. ケーシングカバー(011)ジャケットパッキン(351)ジャケット(352)を外す。
(Remove The Casing Cover and Jacket Packing and Jacket)
3. ①セットスクリューを緩める。
(Unfasten The Set Screw)
4. 主軸より以下の部品を抜き取る。⑩→⑥→⑦a→⑨a→⑧
(Take Out The Following Parts from Shaft)

組立 (ASSEMBLY)

5. ⑦a ⑨a 摺動面、⑥シャフトパッキンには傷がつかない様、十分注意して組み込む。
(Don't Have Cracked ⑦a ⑨a Seal Face and ⑥ Shaft Packing)
6. セット寸法を確認し①セットスクリューを増し締めする。
(Observe Strictly The Installing Length)
7. ⑦a ⑨a 摺動面には、清浄なポンプ使用液を塗布してドライ運転を防止する。
(A Clean Pump Liquid is Painted on Sliding Surfaces and Dry Driving is Prevented)

BXJE・BXE型 (TYPE BXJE・BXE) (メタルベロー型) (METAL BELLOWS TYPE) [Oリング式] (O-RING)



軸径 (SIZE) (mm)	機種名 (PUMP TYPE)					水冷式セット寸法 WATER COOLING INSTALLING LENGTH	
						S (mm)	L (mm)
	25	JJ-43BX JJ-JO-65CY JF-JFO-43C JF-65CX	JJ-JO-43CX JJ-JO-65D JF-JFO-43D JF-JFO-65D	JJ-JO-43D JJ-JO-86BX JF-JFO-54C JF-86CX	JJ-JO-54C JJ-JO-86C JF-54D JF-JFO-86D	JJ-JO-54DX JJ-JO-108B JF-JFO-54E	13
35	JJ-JO-65DH JJ-JO-108BH JF-JFO-65E JJ-108DX JF-JFO-86F	JJ-JO-65EA JJ-JO-108BH JF-JFO-86E JJ-JFO-108D	JJ-JO-86CH JJ-JO-86D JF-108CX JF-JFO-108E	JJ-JO-86D JJ-JO-108C JF-JFO-1210E JJ-1512D	JJ-JO-108C	8 19	49.6 60.6

