

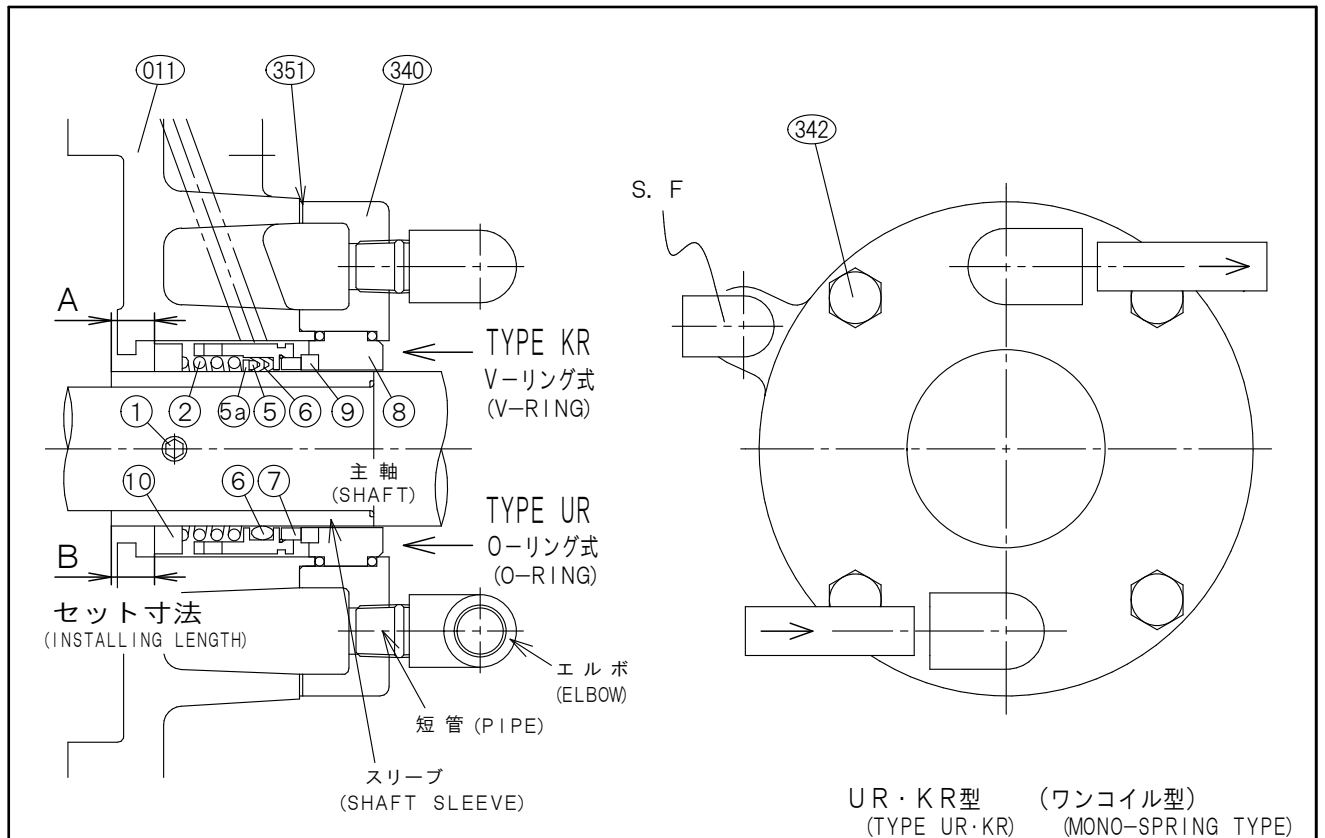
分解 (DISASSEMBLY)

[UR・KR型]
(TYPE UR・KR)

1. 短管・エルボを外す。
(Remove The Elbow and Pipe)
2. 羽根車を外し、メカカバー(340)のナット(342)を外す。
(Remove The Impeller and Nut of Mecha Cover)
3. ケーシングカバー(011)ジャケットパッキン(351)を外す。
(Remove The Casing Cover and Jacket Packing)
4. ①セットスクリューを緩める。
(Unfasten The Set Screw)
5. スリーブより以下の部品を抜き取る。⑩→(②→⑤a)→⑤→⑥→⑦)→⑨→⑧
(Take Out The Following Parts from Shaft Sleeve)

組立 (ASSEMBLY)

6. ⑦⑨摺動面、⑥シャフトパッキンには傷がつかない様、十分注意して組み込む。
(Don't Have Cracked ⑦⑨ Seal Face and ⑥ Shaft Packing)
7. セット寸法を確認し①セットスクリューを増し締めする。
(Observe Strictly The Installing Length)
8. ⑦⑨摺動面には、清浄なポンプ使用液を塗布してドライ運転を防止する。
(A Clean Pump Liquid is Painted on Sliding Surfaces and Dry Driving is Prevented)



軸径 (SIZE) (mm)	機 種 名 (PUMP TYPE)					型 式 (TYPE) UR・KR
						セット寸法 A & B (mm) INSTALLING LENGTH A & B
45	J-108EX JF・JFO-108F	JF・JFO-1210F	JF・JFO-1512E			15
50	JF・JFO-1512F					14

