

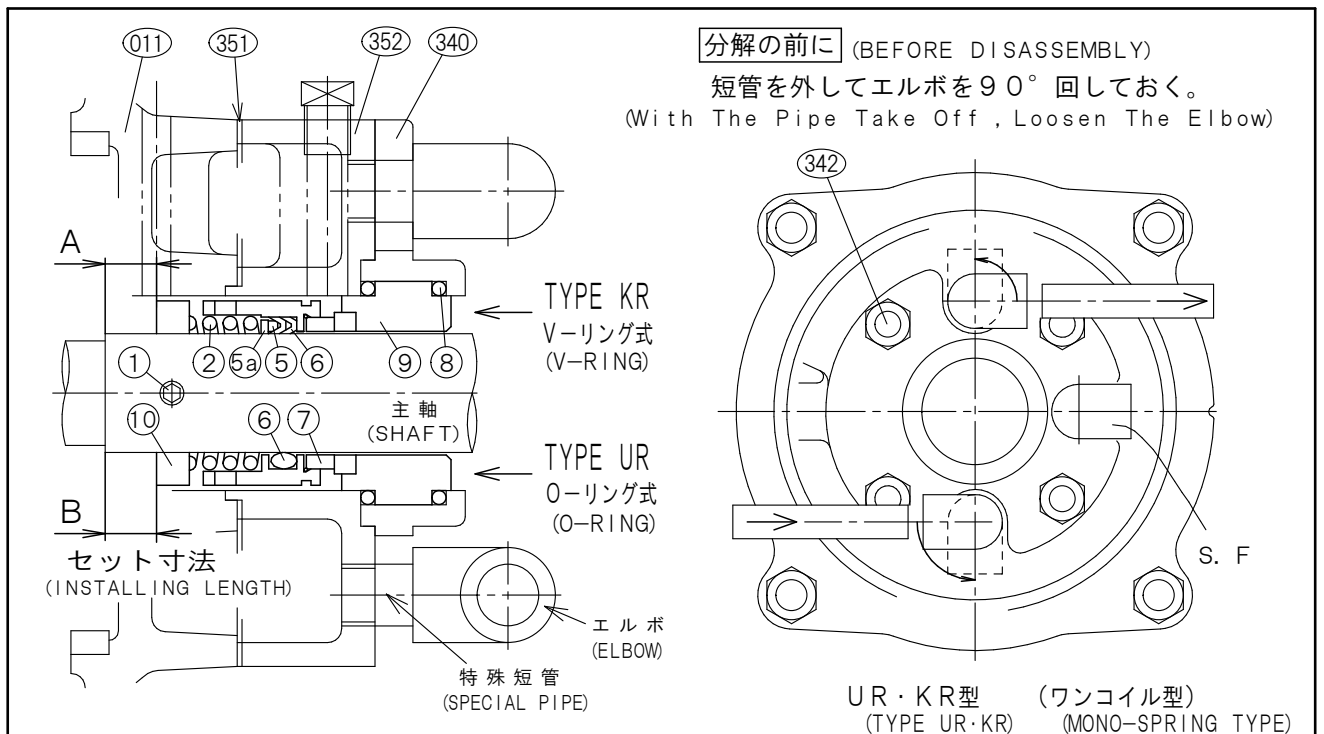
分解 (DISASSEMBLY)

[UR・KR型]
(TYPE UR・KR)

1. 羽根車を外し、メカカバー(340)のナット(342)を外す。
(Remove The Impeller and Nut of Mecha Cover)
2. ケーシングカバー(011)ジャケットパッキン(351)ジャケット(352)を外す。
(Remove The Casing Cover and Jacket Packing and Jacket)
3. ①セットスクリューを緩める。
(Unfasten The Set Screw)
4. 主軸より以下の部品を抜き取る。 (10)→(2)→(5a)→(5)→(6)→(7)→(9)→(8)
(Take Out The Following Parts from Shaft)

組立 (ASSEMBLY)

5. ⑦⑨摺動面、⑥シャフトパッキンには傷がつかない様、十分注意して組み込む。
(Don't Have Cracked ⑦⑨ Seal Face and ⑥ Shaft Packing)
6. セット寸法を確認し①セットスクリューを増し締めする。
(Observe Strictly The Installing Length)
7. ⑦⑨摺動面には、清浄なポンプ使用液を塗布してドライ運転を防止する。
(A Clean Pump Liquid is Painted on Sliding Surfaces and Dry Driving is Prevented)



軸径 (SIZE) (mm)	機 種 名 (PUMP TYPE)					型 式 (TYPE) UR・KR
						セット寸法 A & B (mm) INSTALLING LENGTH A & B
25	J-43BX	J・JO-43CX	J・JO-43D	J・JO-54C	J・JO-54DX	9
	J・JO-65CY	J・JO-65D	J・JO-86BX	J・JO-86C	J・JO-108B	
	JF・JFO-43C	JF・JFO-43D	JF・JFO-54C	JF-54D	JF・JFO-54E	
	JF-65CX	JF・JFO-65D	JF-86CX	JF・JFO-86D		
35	J・JO-65DH	J・JO-65EA	J・JO-86CH	J・JO-86D	J・JO-108C	9
	J・JO-108BH					
	JF・JFO-65E	JF・JFO-86E	JF-108CX	JF・JFO-1210E		20
	J-108DX					
	JF・JFO-86F	JF・JFO-108D	JF・JFO-108E	JF-1512D		