

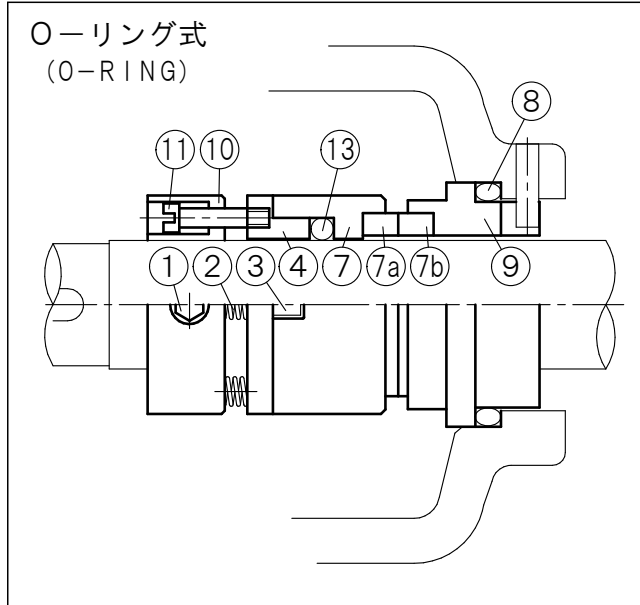
メカニカルシール明細書

(A SPECIFICATION OF MECHANICAL SEAL)

【Y7型】
(TYPE Y7)

御注文主 (CUSTOMER)	備考 (REMARKS)

マルチコイル型 (MULTI COIL TYPE)



番号 (No.)	部 品 名 (PARTS NAME)	材 質 (MATERIAL)	数 量 (QUANTITY)	記 事 (NOTE)
1	セットスクリュー (SET SCREW)	SUS316	1set	
2	スプリング (SPRING)	SUS316	1set	
3	ドライブピン (DRIVE PIN)	SUS316	1set	
4	コンプリング (COMP RING)	SUS316	1	
7	シールリング (SEAL RING)	SUS316	1	
7a	シールフェイス (SEAL FACE)	SiC	1	
7b	シールフェイス (SEAL FACE)	SiC	1	
8	インサートパッキン (INSERT PACKING)	FKM	1	
9	インサート (INSERT)	SUS316	1	
10	カラー (COLLAR)	SUS316	1	
11	スプリングピン (SPRING PIN)	SUS316	1set	
13	シャフトパッキン (SHAFT PACKING)	FKM	1	

