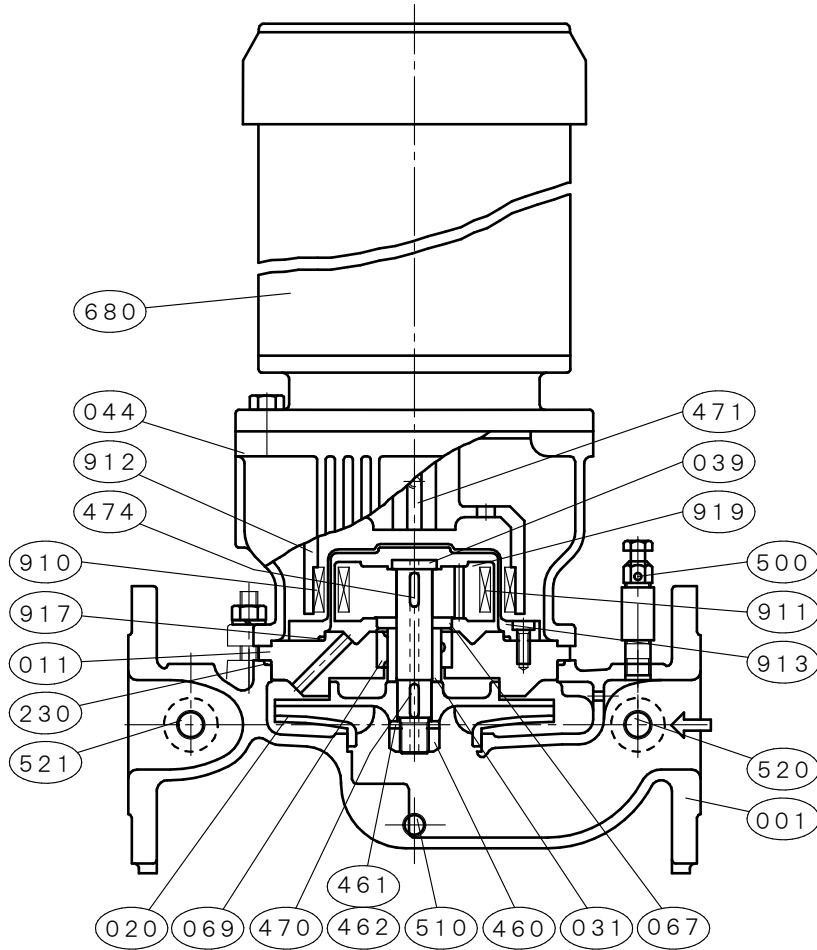


$\phi 50 \times \phi 50$ \square LSM-50	[マグネット駆動]		御注文主 CUSTOMER			
	構造断面図		殿			
	CONSTRUCTION OF CENTRIFUGAL PUMP		用途 USED FOR			
機番 ITEM NO.	製番 MFG. NO.	吐出し量 CAPACITY	全揚程 TOTAL HEAD	出力 OUT PUT	同期速度 SPEED	台数 QUANTITY
		m^3/min	m	kW	min	



部品寸法表 PARTS SIZE LIST		備考 REMARKS
⑤10	R 1/4	
⑤20	R 3/8	その他 NOTE
⑤21	R 3/8	

NO.	部品名 NAME OF PART	材質 MATERIAL	個数 QUAN.	NO.	部品名 NAME OF PART	材質 MATERIAL	個数 QUAN.
001	ケーシング CASING	SCS13	1	510	ドレン抜きプラグ DRAIN PLUG	SUS304	1
011	ケーシングカバー CASING COVER	SUS304	1	520	真空計プラグ VACUUM GAUGE PLUG	SUS304	1
020	羽根車 IMPELLER	SCS13	1	521	圧力計プラグ PRESSURE GAUGE PLUG	SUS304	1
039	従動軸 BOLOW SHAFT	SUS316	1	680	モーター MOTOR	----	1
031	スリーブ SHAFT SLEEVE	SiC	1	910	駆動マグネット DRIVING MAGNET	RARE EARTH	1set
044	モーター台 PEDESTAL	FC200	1	911	従動マグネット FOLLOW MAGNET	RARE EARTH	1set
067	スラストメタル THRUST WASHER	SiC	1	912	ドライブカップリング DRIVING COUPLING	FC200	1
069	軸受メタル METAL	CARBON	1	913	シールケース SEAL CASE	SUS304	1
230	カバーパッキン COVER PACKING	FKM	1	917	シールケースパッキン CASE PACKING	PTFE	1
460	羽根車ナット IMPELLER NUT	SUS304	1	919	インナドライブ INNER DRIVE	SUS304	1
461	回り止め LOCK WASHER	SUS304	1				
462	当て座金 WASHER	SUS304	1	標準付属品 STANDARD ACCESSORIES			
470	羽根車キー IMPELLER KEY	SUS316	1	(240)	フランジパッキン FLANGE PACKING	CR	2
471	軸継手キー COUPLING KEY	SUS304	1				
474	インナドライブキー INNER DRIVE KEY	SUS304	1				
500	空気抜き弁 AIR VENT VALVE	SUS304	1				

西垣ポンプ製造株式会社 NISHIGAKI PUMP MFG. CO., LTD.	日付 DATE	作成 DRW.	図番 DRAWING NO.
	'19. 1	Y. N	YB4-AU1010CS