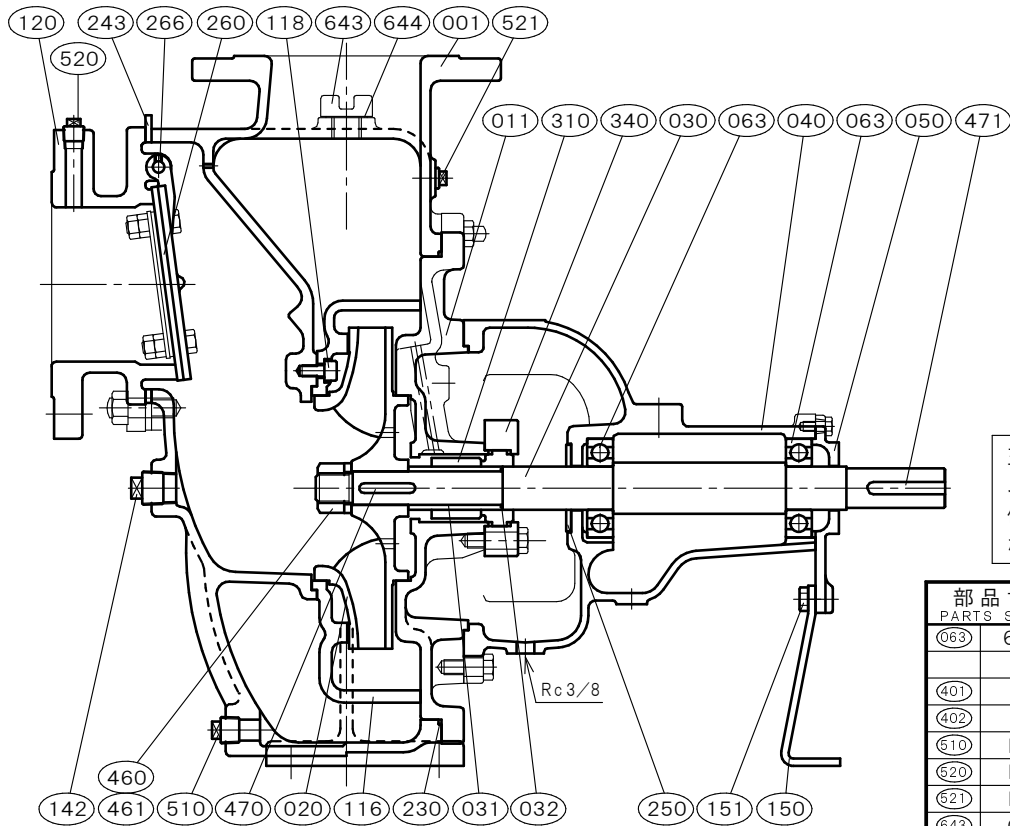


| | | | | | | | |
|-----------------------|------------|--|----------------|---------------|-------------------|-------------|--|
| φ125×φ125 □SPF-125 | | [メカニカルシール式] 構造断面図 CONSTRUCTION OF SELF PRIMING PUMP | | 御注文主 CUSTOMER | | 殿 | |
| | | | | 用途 USED FOR | | | |
| 機番 ITEM NO. | 製番 MFG NO. | 吐出し量 CAPACITY | 全揚程 TOTAL HEAD | 出力 OUT PUT | 同期速度 SPEED | 台数 QUANTITY | |
| | | m ³ /min | m | kW | min ⁻¹ | | |



| 部品寸法表 PARTS SIZE LIST | 備考 REMARKS |
|--------------------------|---------------------------|
| 063 | 6307ZZ ※1級水弁構造は別紙ご参照ください。 |
| 401 | — |
| 402 | — |
| 510 | R 1/2 |
| 520 | R 3/8 |
| 521 | R 3/8 |
| 643 | G 3/4 |
| | その他 NOTE |
| | 7.5 kW以下 |

| NO. | 部 品 名 | | 材 質 | 個数 QUAN. | NO. | 部 品 名 | | 材 質 | 個数 QUAN. |
|-----|--------------|-----------------|--------------|-------------|----------------------------|--------------|---------------------|---------------|-------------|
| | NAME OF PART | | MATERIAL | | | NAME OF PART | | MATERIAL | |
| | | | 全 鋳 鉄 ALL FC | | | | | 全 鋳 鉄 ALL FC | |
| 001 | ケーシング | CASING | FC200 | 1 | 340 | メカカバー | MECHA COVER | FC200 | 1 |
| 011 | ケーシングカバー | CASING COVER | FC200 | 1 | 460 | 羽根車ナット | IMPELLER NUT | SUS304 | 1 |
| 020 | 羽根車 | IMPELLER | FC200 | 1 | 461 | 回り止め | LOCK WASHER | SUS304 | 1 |
| 030 | 主軸 | SHAFT | SUS304 | 1 | 470 | 羽根車キー | IMPELLER KEY | SUS316 | 1 |
| 031 | スリーブ | SHAFT SLEEVE | SUS304 | 1 | 471 | 軸継手キー | COUPLING KEY | S45C | 1 |
| 032 | スリーブパッキン | SLEEVE PACKING | PTFE | 1 | 510 | ドレン抜きプラグ | DRAIN PLUG | SWCH10R | 1 |
| 040 | 軸受 | METAL CASING | FC200 | 1 | 520 | 真空計プラグ | VACUUM GAUGE PLUG | SWCH10R | 1 |
| 050 | 軸受カバー | BEARING COVER | FC200 | 1 | 521 | 圧力計プラグ | PRESSURE GAUGE PLUG | SWCH10R | 1 |
| 063 | 玉軸受 | BALL BEARING | SUJ2 | 2 | 643 | 呼び水栓 | PRIMING PLUG | FC200 | 1 |
| 116 | ディフューザ | DIFFUSER | FC200 | 1 | 644 | 呼び水栓パッキン | PRIMING PACKING | C R | 1 |
| 118 | ディフューザ取付ボルト | DIFFUSER BOLT | SUS304 | 1set | | | | | |
| 120 | 吸込フランジ | SUCTION FLANGE | FC200 | 1 | | | | | |
| 142 | マンホール栓 | MANHOLE PLUG | SWCH10R | 1 | | | | | |
| 150 | 軸受支え | BEARING SUPPORT | SS400 | 1 | 標準付属品 STANDARD ACCESSORIES | | | | |
| 151 | 軸受支えボルト | BOLT | SS400 | 2 | (240) | フランジパッキン | FLANGE PACKING | C R | 2 |
| 230 | カバーパッキン | COVER PACKING | FKM | 1 | (600) | 共通ベッド | COMMON BASE | FC200 | 1 |
| 243 | 吸込口パッキン | FLANGE PACKING | C R | 1 | (610) | 軸継手 | COUPLING | FC200 | 1set |
| 250 | 水切りつば | DEFLECTOR | C R | 1 | (620) | 軸継手ガード | COUPLING GUARD | SUS430orSS400 | 1 |
| 260 | 吸水弁 | SUCTION VALVE | ※1 | 1set | (630) | 相フランジ | FLANGE | FC200 | 2 |
| 266 | 弁棒回り止めビス | VALVE ROD SCREW | SUS316 | 2 | | | | | |
| 310 | メカニカルシール | MECHANICAL SEAL | SiCvsC | 1set | | | | | |

| | | | |
|--|---------|---------|----------------|
| 西垣ポンプ製造株式会社 NISHIGAKI PUMP MFG. CO., LTD. | 日付 DATE | 作成 DRW. | 図番 DRAWING NO. |
| | ' 19. 1 | H. M | YB3-03121CS |