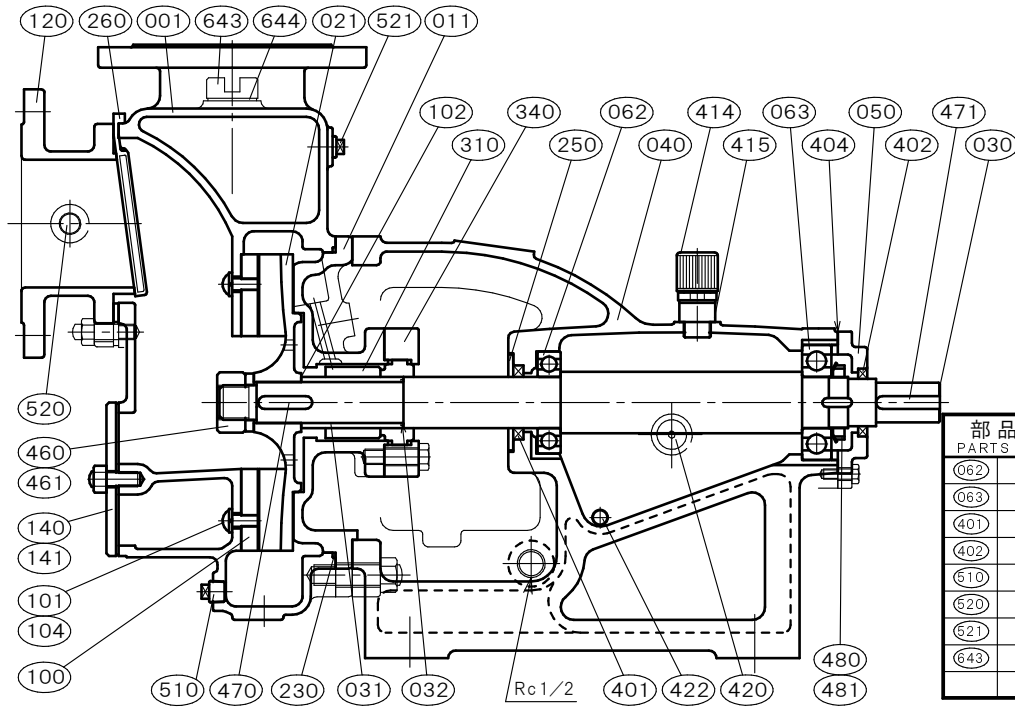



φ100×φ100 □SPS-100		[メカニカルシール式] 構造断面図 CONSTRUCTION OF SELF PRIMING PUMP		御注文主 CUSTOMER		殿	
機番 ITEM NO.		製番 MFG. NO.		吐出し量CAPACITY		全揚程TOTAL HEAD	
				m ³ /min		m	
				出力 OUT PUT		同期速度 SPEED	
				kW		min ⁻¹	
				台数 QUANTITY			



部品寸法表 PARTS SIZE LIST		備考 REMARKS
062	6208	
063	6308	
401	40588	
402	37537	
510	R 3/8	
520	R 3/8	
521	R 3/8	その他 NOTE
643	G 3/4	

NO.	部品名 NAME OF PART	材質 MATERIAL	個数 QUAN.	NO.	部品名 NAME OF PART	材質 MATERIAL	個数 QUAN.
001	ケーシング CASING	SCS14	1	414	オイルキャップ OIL CAP	RESIN	1set
011	ケーシングカバー CASING COVER	SCS14	1	415	持出ソケット PIPE SOCKET	COPPER ALLOYS	1
021	羽根車 IMPELLER	SCS14	1	420	オイルレベルゲージ OIL GAUGE	RESIN	1
030	主軸 SHAFT	SUS316	1	422	オイルドレンプラグ OIL DRAIN PLUG	SWCH	1
031	スリーブ SHAFT SLEEVE	SUS316	1	460	羽根車ナット IMPELLER NUT	SUS316	1
032	スリーブパッキン SLEEVE PACKING	PTFE	1	461	回り止め LOCK WASHER	SUS316L	1
040	軸受 METAL CASING	FC200	1	470	羽根車キー IMPELLER KEY	SUS316	1
050	軸受カバー BEARING COVER	FC200	1	471	軸継手キー COUPLING KEY	S45C	1
062	玉軸受 BALL BEARING	SUJ2	1	480	玉軸受ナット BEARING NUT	S35C	1
063	玉軸受 BALL BEARING	SUJ2	1	481	玉軸受座金 LOCK WASHER	SPCC	1
100	マサツ板 SIDE PLATE	SUS316	1	510	ドレン抜きプラグ DRAIN PLUG	SUS316	1
101	マサツ板取付ボルト PLATE BOLT	SUS316L	2	520	真空計プラグ VACUUM GAUGE PLUG	SUS316	1
102	調整リング ADJUST RING	SUS316	n	521	圧力計プラグ PRESSURE GAUGE PLUG	SUS316	1
104	マサツ板取付ワッシャー SPRING WASHER	SUS316L	2	643	呼び水栓 PRIMING PLUG	SCS14	1
120	吸込フランジ SUCTION FLANGE	SCS14	1	644	呼び水栓パッキン PRIMING PACKING	C R	1
140	マンホールカバー MANHOLE COVER	SUS316	1				
141	マンホールパッキン MANHOLE PACKING	C R	1				
230	カバーパッキン COVER PACKING	FKM	1				
250	水切りつば DEFLECTOR	C R	1	標準付属品 STANDARD ACCESSORIES			
260	吸水弁 SUCTION VALVE	C R (SUS316)	1	(240)	フランジパッキン FLANGE PACKING	C R	2
310	メカニカルシール MECHANICAL SEAL	SiCvsC	1set	(600)	共通ベッド COMMON BASE	FC200	1
340	メカカバー MECHA COVER	SUS316	1	(610)	軸継手 COUPLING	FC200	1set
401	オイルシール OIL SEAL	FKM	1	(620)	軸継手ガード COUPLING GUARD	SUS430orSS400	1
402	オイルシール OIL SEAL	FKM	1	(650)	基礎ボルト FOUNDATION BOLT	SS400	1set
404	オイルパッキン GASKET	NBR	1				

 西垣ポンプ製造株式会社 NISHIGAKI PUMP MFG. CO., LTD.	日付 DATE	作成 DRW.	図番 DRAWING NO.
	' 19. 1	H. N	YB3-01541CS