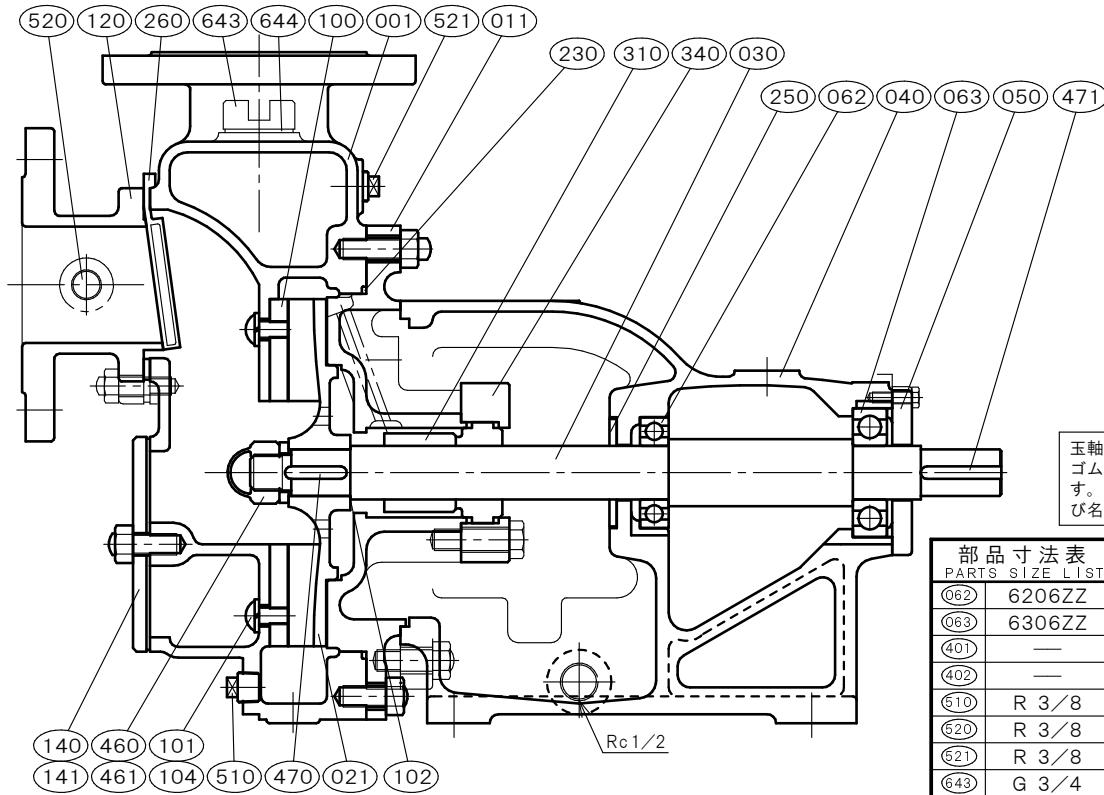


φ65×φ65 □SPS-65		[メカニカルシール式] 構造断面図 CONSTRUCTION OF SELF PRIMING PUMP		御注文主 CUSTOMER		殿	
				用途 USED FOR			
機番 ITEM NO.	製番 MFG. NO.	吐出し量CAPACITY	全揚程TOTAL HEAD	出力OUT PUT	同期速度 SPEED	台数 QUANTITY	
		m ³ /min	m	kW	min ⁻¹		



部品寸法表 PARTS SIZE LIST		備考 REMARKS
062	6206ZZ	
063	6306ZZ	
401	—	
402	—	
510	R 3/8	
520	R 3/8	
621	R 3/8	その他 NOTE
643	G 3/4	

NO.	部 品 名 NAME OF PART		材 質 MATERIAL		個数 QUAN.	NO.	部 品 名 NAME OF PART		材 質 MATERIAL		個数 QUAN.
	SCS13	SCS14	SCS13	SCS14			SCS13	SCS14	SCS13	SCS14	
001	ケーシング	CASING	SCS13	SCS14	1	461	回り止め	LOCK WASHER	SUS304	SUS316L	1
011	ケーシングカバー	CASING COVER	SCS13	SCS14	1	470	羽根車キー	IMPELLER KEY	SUS316	SUS316	1
021	羽根車	IMPELLER	SCS13	SCS14	1	471	軸継手キー	COUPLING KEY	S45C	S45C	1
030	主軸	SHAFT	SUS304	SUS316	1	510	ドレン抜きプラグ	DRAIN PLUG	SUS304	SUS316	1
040	軸受	METAL CASING	FC200	FC200	1	520	真空計プラグ	VACUUM GAUGE PLUG	SUS304	SUS316	1
050	軸受カバー	BEARING COVER	FC200	FC200	1	521	圧力計プラグ	PRESSURE GAUGE PLUG	SUS304	SUS316	1
062	玉軸受	BALL BEARING	SUJ2	SUJ2	1	643	呼び水栓	PRIMING PLUG	SCS14	SCS14	1
063	玉軸受	BALL BEARING	SUJ2	SUJ2	1	644	呼び水栓パッキン	PRIMING PACKING	C R	C R	1
100	マサツ板	SIDE PLATE	SUS304	SUS316	1						
101	マサツ板取付ボルト	PLATE BOLT	SUS316	SUS316L	2						
102	調整リング	ADJUST RING	SUS316	SUS316	n						
104	マサツ板取付ワッシャー	SPRING WASHER	SUS304	SUS316L	2						
120	吸込フランジ	SUCTION FLANGE	SCS13	SCS14	1						
140	マンホールカバー	MANHOLE COVER	SUS304	SUS316	1	標準付属品 STANDARD ACCESSORIES					
141	マンホールパッキン	MANHOLE PACKING	C R	C R	1	(240)	フランジパッキン	FLANGE PACKING	C R	C R	2
230	カバーパッキン	COVER PACKING	FKM	FKM	1	(600)	共通ベッド	COMMON BASE	FC200	FC200	1
250	水切りつば	DEFLECTOR	C R	C R	1	(610)	軸継手	COUPLING	FC200	FC200	1set
260	吸水弁	SUCTION VALVE	C R (SUS316)		1	(620)	軸継手ガード	COUPLING GUARD	SUS430orSS400		1
310	メカニカルシール	MECHANICAL SEAL	SiCvsC	SiCvsC	1set	(650)	基礎ボルト	FOUNDATION BOLT	SS400	SS400	1set
340	メカカバー	MECHA COVER	SCS13	SCS14	1						
460	羽根車ナット	IMPELLER NUT	SUS304	SUS316L	1						

西垣ポンプ製造株式会社 NISHIGAKI PUMP MFG. CO., LTD.	日付 DATE	作成 DRW.	図番 DRAWING NO.
	' 19. 1	H. N	YB3-01537CS