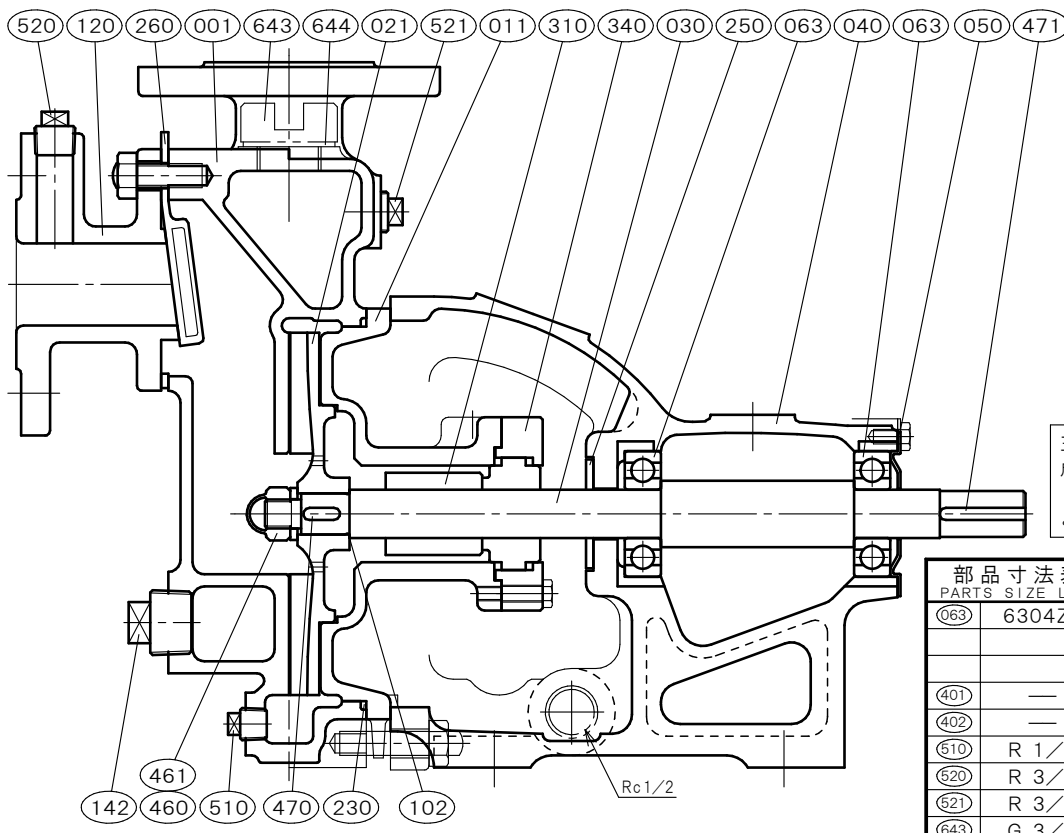


[メカニカルシール式]		御注文主 CUSTOMER	
φ32×φ32 □SPS-32A 構造断面図		殿	
CONSTRUCTION OF SELF PRIMING PUMP		用途 USED FOR	
機番 ITEM NO.	製番 MFG. NO.	吐出し量CAPACITY	全揚程TOTAL HEAD
		m ³ /min	m
			出力 OUT PUT
			kW
			同期速度 SPEED
			min ⁻¹
			台数 QUANTITY



部品寸法表 PARTS SIZE LIST	備考 REMARKS
063 6304ZZ	
401 —	
402 —	
510 R 1/4	
520 R 3/8	その他 NOTE
521 R 3/8	
643 G 3/4	

NO.	部品名 NAME OF PART		材質 MATERIAL		個数 QUAN.	NO.	部品名 NAME OF PART		材質 MATERIAL		個数 QUAN.
	SCS13	SCS14	SCS13	SCS14			SCS13	SCS14			
001	ケーシング	CASING	SCS13	SCS14	1	521	圧力計プラグ	PRESSURE GAUGE PLUG	SUS304	SUS316	1
011	ケーシングカバー	CASING COVER	SCS13	SCS14	1	643	呼び水栓	PRIMING PLUG	SCS13	SCS14	1
021	羽根車	IMPELLER	SCS13	SCS14	1	644	呼び水栓パッキン	PRIMING PACKING	C R	C R	1
030	主軸	SHAFT	SUS304	SUS316	1						
040	軸受	METAL CASING	FC200	FC200	1						
050	軸受カバー	BEARING COVER	SS400	SS400	1						
063	玉軸受	BALL BEARING	SUJ2	SUJ2	2						
102	調整リング	ADJUST RING	SUS316	SUS316	n						
120	吸込フランジ	SUCTION FLANGE	SCS13	SCS14	1						
142	マンホール栓	MANHOLE PLUG	SUS304	SUS316	1						
230	カバーパッキン	COVER PACKING	FKM	FKM	1						
250	水切りつば	DEFLECTOR	C R	C R	1						
260	吸水弁	SUCTION VALVE	C R (SUS)		1						
310	メカニカルシール	MECHANICAL SEAL	SiCvsC	SiCvsC	1set	標準付属品 STANDARD ACCESSORIES					
340	メカカバー	MECHA COVER	SUS304	SUS316	1	(240)	フランジパッキン	FLANGE PACKING	C R	C R	2
460	羽根車ナット	IMPELLER NUT	SUS304	SUS316	1	(600)	共通ベッド	COMMON BASE	FC200	FC200	1
461	回り止め	LOCK WASHER	SUS304	SUS316	1	(610)	軸継手	COUPLING	FC200	FC200	1set
470	羽根車キー	IMPELLER KEY	SUS304	SUS316	1	(620)	軸継手ガード	COUPLING GUARD	SUS430orSS400		1
471	軸継手キー	COUPLING KEY	S45C	S45C	1	(630)	相フランジ	FLANGE	SUS304	SUS316	2
510	ドレン抜きプラグ	DRAIN PLUG	SUS304	SUS316	1	(650)	基礎ボルト	FOUNDATION BOLT	SS400	SS400	1set
520	真空計プラグ	VACUUM GAUGE PLUG	SUS304	SUS316	1						