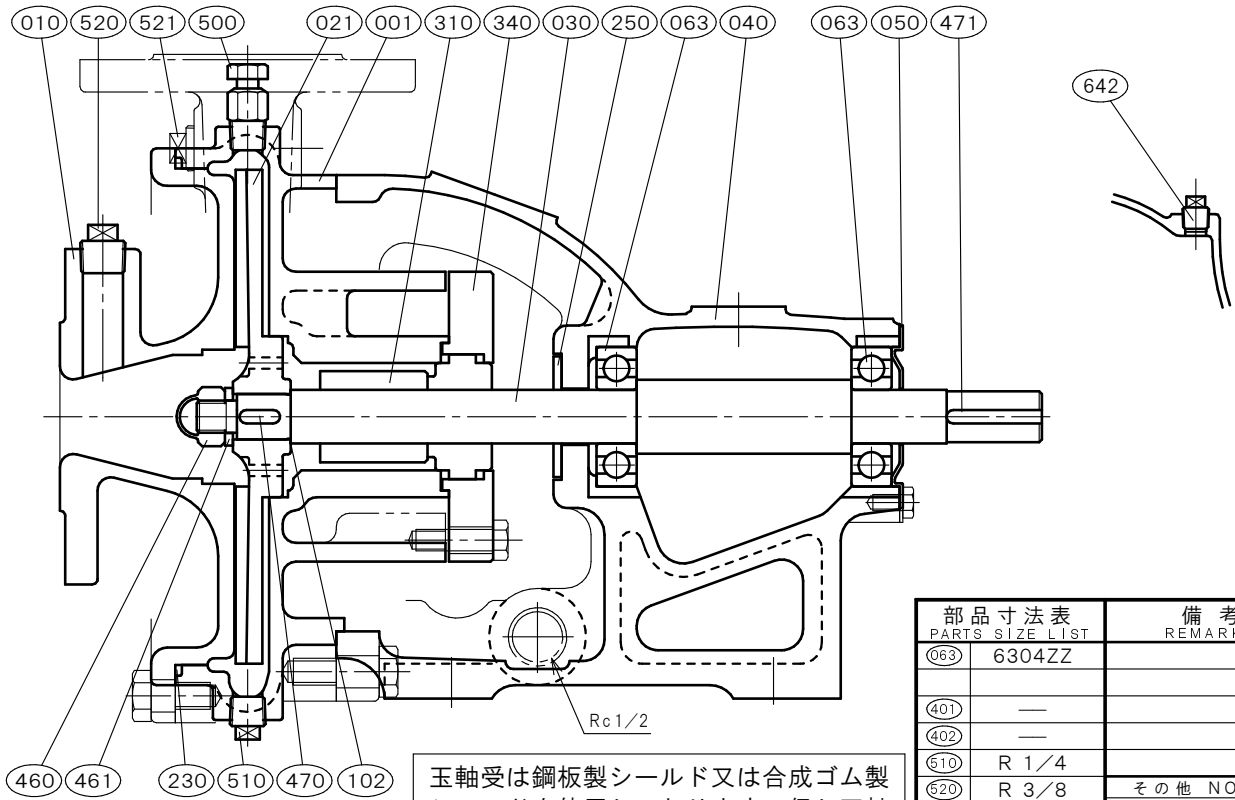


φ25×φ25 □FH-25		[メカニカルシール式]		御注文主 CUSTOMER		
		構造断面図 CONSTRUCTION OF CENTRIFUGAL PUMP		用途 USED FOR		
機番 ITEM NO.	製番 MFG. NO.	吐出し量 CAPACITY	全揚程 TOTAL HEAD	出力 OUT PUT	同期速度 SPEED	台数 QUANTITY
		m ³ /min	m	kW	min ⁻¹	



部品寸法表 PARTS SIZE LIST	備考 REMARKS	
063	6304ZZ	
401	—	
402	—	
510	R 1/4	
520	R 3/8	その他 NOTE
621	R 3/8	
642	R 3/8	

玉軸受は鋼板製シールド又は合成ゴム製シールドを使用しております。但し玉軸受メーカーにより呼び名称が変わります。

NO.	部品名 NAME OF PART		材質 MATERIAL	個数 QUAN.	NO.	部品名 NAME OF PART		材質 MATERIAL	個数 QUAN.
			全铸铁 ALL FC					全铸铁 ALL FC	
001	ケーシング	CASING	FC200	1	642	呼び水プラグ	PRIMING PLUG	SWCH10R	1
010	吸込カバー	SUCTION COVER	FC200	1					
021	羽根車	IMPELLER	FC200	1					
030	主軸	SHAFT	SUS304	1					
040	軸受	METAL CASING	FC200	1					
050	軸受カバー	BEARING COVER	SS400	1					
063	玉軸受	BALL BEARING	SUJ2	2					
102	調整リング	ADJUST RING	SUS316	n					
230	カバーパッキン	COVER PACKING	NBR	1					
250	水切りつば	DEFLECTOR	C R	1					
310	メカニカルシール	MECHANICAL SEAL	S i C v s C	1set					
340	メカカバー	MECHA COVER	FC200	1					
460	羽根車ナット	IMPELLER NUT	SUS304	1	標準付属品 STANDARD ACCESSORIES				
461	回り止め	LOCK WASHER	SUS304	1	(240)	フランジパッキン	FLANGE PACKING	C R	2
470	羽根車キー	IMPELLER KEY	SUS316	1	(600)	共通ベッド	COMMON BASE	FC200	1
471	軸継手キー	COUPLING KEY	S45C	1	(610)	軸継手	COUPLING	FC200	1set
500	空気抜き弁	AIR VENT VALVE	SUS304	1	(620)	軸継手ガード	COUPLING GUARD	SUS430orSS400	1
510	ドレン抜きプラグ	DRAIN PLUG	SWCH10R	1	(630)	相フランジ	FLANGE	FC200	2
520	真空計プラグ	VACUUM GAUGE PLUG	SWCH10R	1					
521	圧力計プラグ	PRESSURE GAUGE PLUG	SWCH10R	1					

西垣ポンプ製造株式会社 NISHIGAKI PUMP MFG. CO., LTD.	日付 DATE	作成 DRW.	図番 DRAWING NO.
	' 19. 1	T. Z	YB3-KU3072CS