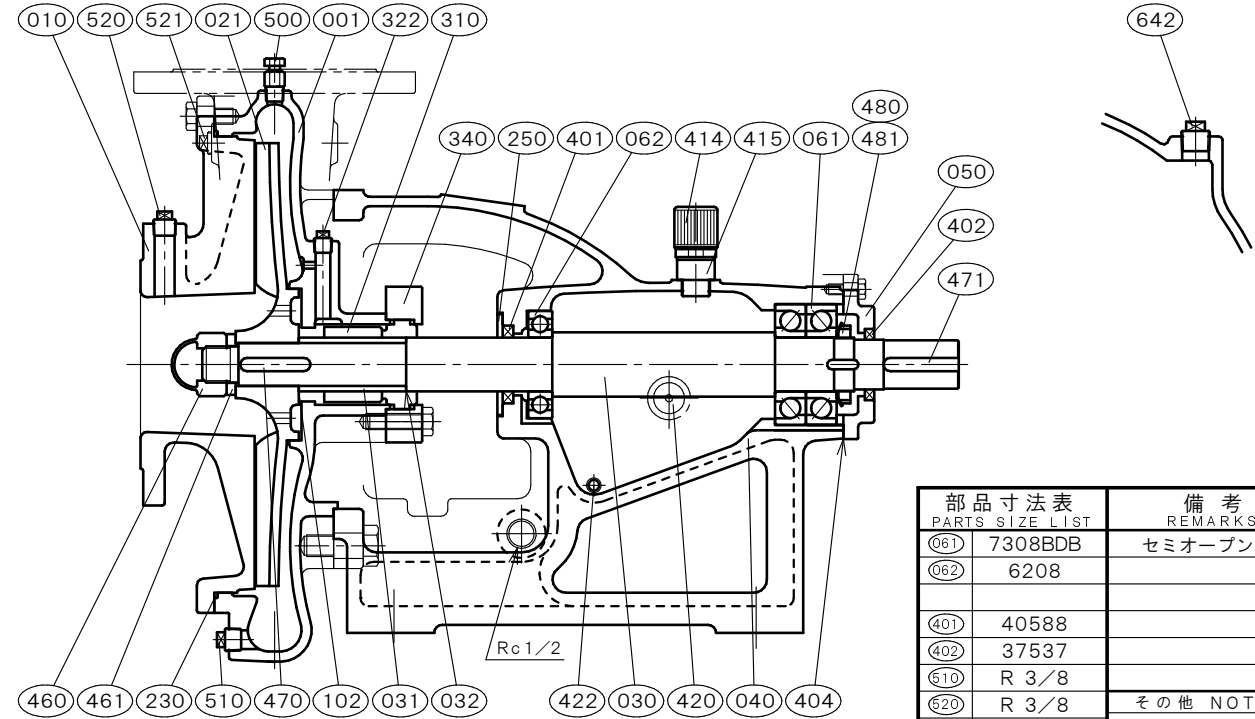


$\phi 100 \times \phi 100$ [メカニカルシール式] 構造断面図 \square FSH-100 CONSTRUCTION OF CENTRIFUGAL PUMP		御注文主 CUSTOMER	殿
		用途 USED FOR	
機番 ITEM NO.	製番 MFG. NO.	吐出し量 CAPACITY	全揚程 TOTAL HEAD
		m^3/min	m
			出力 OUT PUT
			kW
			同期速度 SPEED
			min^{-1}
			台数 QUANTITY



部品寸法表 PARTS SIZE LIST	備考 REMARKS
061 7308BDB	セミオープン羽根
062 6208	
401 40588	
402 37537	
610 R 3/8	
620 R 3/8	その他 NOTE
621 R 3/8	
642 R 1/2	

NO.	部品名 NAME OF PART	材質 MATERIAL	個数 QUAN.	NO.	部品名 NAME OF PART	材質 MATERIAL	個数 QUAN.
001	ケーシング CASING	SCS13	1	422	オイルドレンプラグ OIL DRAIN PLUG	SWCH	1
010	吸込カバー SUCTION COVER	SCS13	1	460	羽根車ナット IMPELLER NUT	SUS304	1
021	羽根車 IMPELLER	SCS13	1	461	回り止め LOCK WASHER	SUS304	1
030	主軸 SHAFT	SUS304	1	470	羽根車キー IMPELLER KEY	SUS316	1
031	スリーブ SHAFT SLEEVE	SUS304	1	471	軸継手キー COUPLING KEY	S45C	1
032	スリーブパッキン SLEEVE PACKING	PTFE	1	480	玉軸受ナット BEARING NUT	S35C	1
040	軸受 METAL CASING	FC200	1	481	玉軸受座金 LOCK WASHER	SPCC	1
050	軸受カバー BEARING COVER	FC200	1	500	空気抜き弁 AIR VENT VALVE	SUS304	1
061	玉軸受 BALL BEARING	SUJ2	1set	510	ドレン抜きプラグ DRAIN PLUG	SUS304	1
062	玉軸受 BALL BEARING	SUJ2	1	520	真空計プラグ VACUUM GAUGE PLUG	SUS304	1
102	調整リング ADJUST RING	SUS316	n	521	圧力計プラグ PRESSURE GAUGE PLUG	SUS304	1
230	カバーパッキン COVER PACKING	FKM	1	642	呼び水プラグ PRIMING PLUG	SUS304	1
250	水切りつば DEFLECTOR	CR	1				
310	メカニカルシール MECHANICAL SEAL	SiCvsC	1set				
322	封水プラグ PLUG	SUS304	1				
340	メカカバー MECHA COVER	SUS304	1	標準付属品 STANDARD ACCESSORIES			
401	オイルシール OIL SEAL	FKM	1	(240)	フランジパッキン FLANGE PACKING	CR	2
402	オイルシール OIL SEAL	FKM	1	(600)	共通ベッド COMMON BASE	FC200	1
404	オイルパッキン GASKET	NBR	1	(610)	軸継手 COUPLING	FC200	1set
414	オイルキャップ OIL CAP	RESIN	1set	(620)	軸継手ガード COUPLING GUARD	SUS430orSS400	1
415	持出ソケット PIPE SOCKET	COPPER ALLOYS	1	(650)	基礎ボルト FOUNDATION BOLT	SS400	1set
420	オイルレベルゲージ OIL GAUGE	RESIN	1				