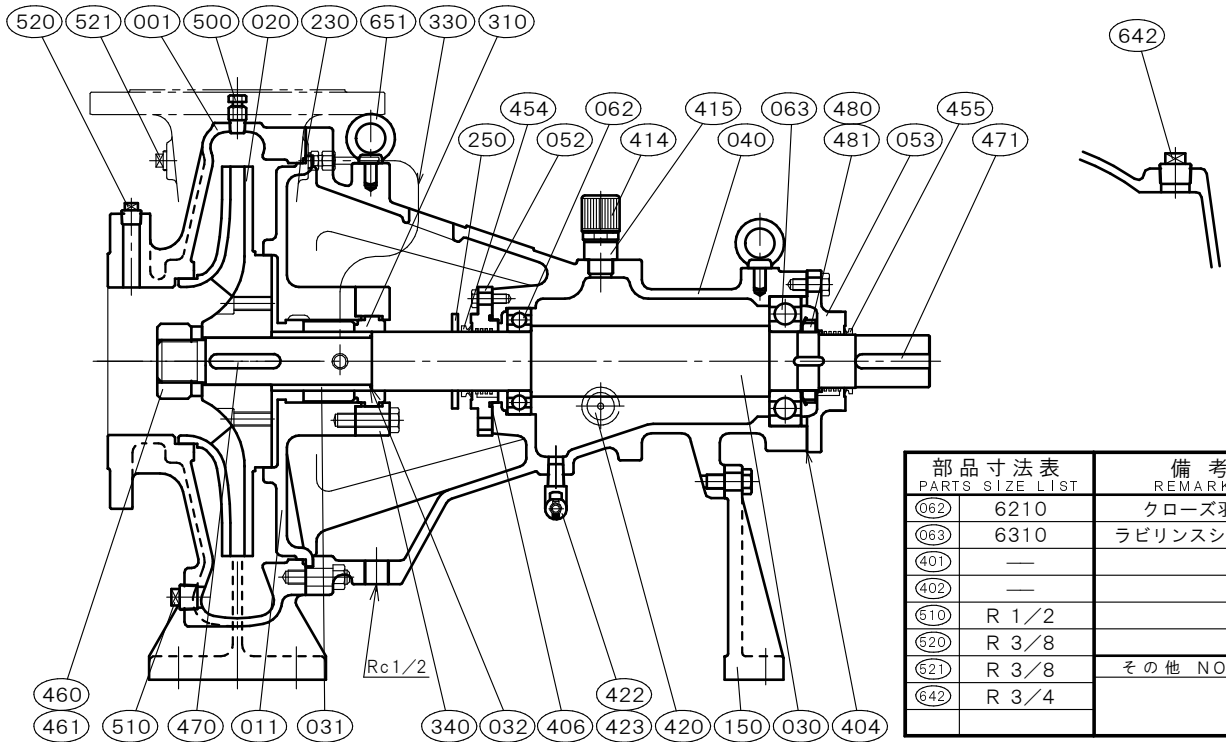


φ125×φ125 □FSH-125		[メカニカルシール式]		御注文主 CUSTOMER	
		構造断面図 CONSTRUCTION OF CENTRIFUGAL PUMP		用途 USED FOR	
機番 ITEM NO.		製番 MFG. NO.		吐出し量 CAPACITY	
				全揚程 TOTAL HEAD	
		m ³ /min		m	
				出力 OUT PUT	
				kW	
				同期速度 SPEED	
				min ⁻¹	
				台数 QUANTITY	



部品寸法表 PARTS SIZE LIST		備考 REMARKS
062	6210	クローズ羽根
063	6310	ラビリンスシール式
401	—	
402	—	
510	R 1/2	
520	R 3/8	
521	R 3/8	その他 NOTE
642	R 3/4	

NO.	部品名 NAME OF PART	材質 MATERIAL		個数 QUAN.	NO.	部品名 NAME OF PART	材質 MATERIAL		個数 QUAN.
		SCS13	SCS14				SCS13	SCS14	
001	ケーシング	CASING	SCS13 SCS14	1	454	Vリング	V RING	NBR NBR	1
011	ケーシングカバー	CASING COVER	SCS13 SCS14	1	455	Vリング	V RING	NBR NBR	1
020	羽根車	IMPELLER	SCS13 SCS14	1	460	羽根車ナット	IMPELLER NUT	SUS304 SUS316	1
030	主軸	SHAFT	SUS316 SUS316	1	461	回り止め	LOCK WASHER	SUS304 SUS316L	1
031	スリーブ	SHAFT SLEEVE	SUS316 SUS316	1	470	羽根車キー	IMPELLER KEY	SUS316 SUS316	1
032	スリーブパッキン	SLEEVE PACKING	PTFE PTFE	1	471	軸継手キー	COUPLING KEY	S45C S45C	1
040	軸受	METAL CASING	FC200 FC200	1	480	玉軸受ナット	BEARING NUT	S35C S35C	1
052	軸受カバー	BEARING COVER	FC200 FC200	1	481	玉軸受座金	LOCK WASHER	SPCC SPCC	1
053	軸受カバー	BEARING COVER	FC200 FC200	1	500	空気抜き弁	AIR VENT VALVE	SUS304 SUS316	1
062	玉軸受	BALL BEARING	SUJ2 SUJ2	1	510	ドレン抜きプラグ	DRAIN PLUG	SUS304 SUS316	1
063	玉軸受	BALL BEARING	SUJ2 SUJ2	1	520	真空計プラグ	VACUUM GAUGE PLUG	SUS304 SUS316	1
150	軸受支え	BEARING SUPPORT	FC200 FC200	1	521	圧力計プラグ	PRESSURE GAUGE PLUG	SUS304 SUS316	1
230	カバーパッキン	COVER PACKING	FKM FKM	1	642	呼び水プラグ	PRIMING PLUG	SUS304 SUS316	1
250	水切りつば	DEFLECTOR	C R C R	1	651	アイボルト	EYE BOLT	SS400 SS400	2
310	メカニカルシール	MECHANICAL SEAL	SiCvsC SiCvsC	1set					
330	SFパイプ	SELFFLUSHING PIPE	SUS304 SUS316	1set					
340	メカカバー	MECHA COVER	SUS316 SUS316	1					
404	オイルパッキン	GASKET	NBR NBR	1	標準付属品 STANDARD ACCESSORIES				
406	リング	O RING	NBR NBR	1	(240)	フランジパッキン	FLANGE PACKING	C R C R	2
414	オイルキャップ	OIL CAP	RESIN RESIN	1set	(601)	共通ベッド	COMMON BASE	SS400 SS400	1
415	持出ソケット	PIPE SOCKET	COPPER ALLOYS COPPER ALLOYS	1	(610)	軸継手	COUPLING	FC200 FC200	1set
420	オイルレベルゲージ	OIL GAUGE	RESIN RESIN	1	(620)	軸継手ガード	COUPLING GUARD	SS400 SS400	1
422	オイルドレンプラグ	OIL DRAIN PLUG	SUS304 SUS304	1	(650)	基礎ボルト	FOUNDATION BOLT	SS400 SS400	1set
423	オイルドレンコック	OIL DRAIN COCK	SUS316 SUS316	1					

西垣ポンプ製造株式会社 NISHIGAKI PUMP MFG. CO., LTD.	日付 DATE	作成 DRW.	図番 DRAWING NO.
	' 19. 1	S. M	YB3-KU1632CS