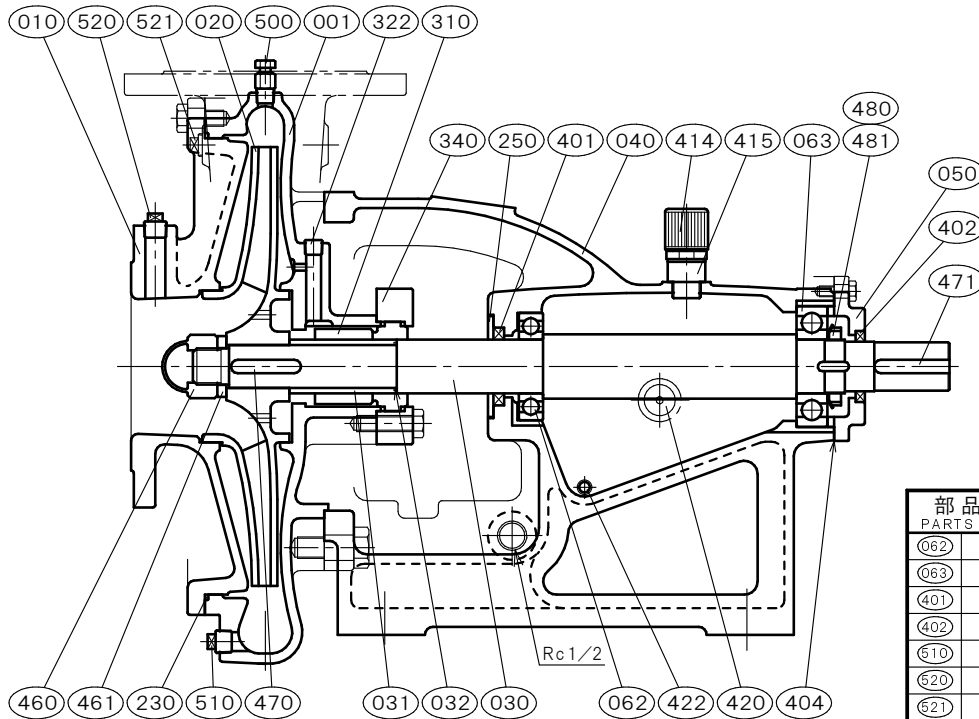


φ100×φ100 □FSH-100		[メカニカルシール式]		御注文主 CUSTOMER	
		構造断面図 CONSTRUCTION OF CENTRIFUGAL PUMP		用途 USED FOR	
機番 ITEM NO.		製番 MFG. NO.		吐出し量 CAPACITY	
				全揚程 TOTAL HEAD	
				出力 OUT PUT	
				同期速度 SPEED	
				台数 QUANTITY	
		m ³ /min		m	
				kW	
				min ⁻¹	



部品寸法表 PARTS SIZE LIST	備考 REMARKS
062	6208
063	6308
401	40588
402	37537
510	R 3/8
520	R 3/8
521	R 3/8
642	R 1/2
	その他 NOTE

NO.	部品名 NAME OF PART		材質 MATERIAL	個数 QUAN.	NO.	部品名 NAME OF PART		材質 MATERIAL	個数 QUAN.
			SCS13					SCS13	
001	ケーシング	CASING	SCS13	1	460	羽根車ナット	IMPELLER NUT	SUS304	1
010	吸込カバー	SUCTION COVER	SCS13	1	461	回り止め	LOCK WASHER	SUS304	1
020	羽根車	IMPELLER	SCS13	1	470	羽根車キー	IMPELLER KEY	SUS316	1
030	主軸	SHAFT	SUS304	1	471	軸継手キー	COUPLING KEY	S45C	1
031	スリーブ	SHAFT SLEEVE	SUS304	1	480	玉軸受ナット	BEARING NUT	S35C	1
032	スリーブパッキン	SLEEVE PACKING	PTFE	1	481	玉軸受座金	LOCK WASHER	SPCC	1
040	軸受	METAL CASING	FC200	1	500	空気抜き弁	AIR VENT VALVE	SUS304	1
050	軸受カバー	BEARING COVER	FC200	1	510	ドレン抜きプラグ	DRAIN PLUG	SUS304	1
062	玉軸受	BALL BEARING	SUJ2	1	520	真空計プラグ	VACUUM GAUGE PLUG	SUS304	1
063	玉軸受	BALL BEARING	SUJ2	1	521	圧力計プラグ	PRESSURE GAUGE PLUG	SUS304	1
230	カバーパッキン	COVER PACKING	FKM	1	642	呼び水プラグ	PRIMING PLUG	SUS304	1
250	水切りつば	DEFLECTOR	CR	1					
310	メカニカルシール	MECHANICAL SEAL	SiCvsC	1set					
322	封水プラグ	PLUG	SUS304	1					
340	メカカバー	MECHA COVER	SUS304	1	標準付属品 STANDARD ACCESSORIES				
401	オイルシール	OIL SEAL	FKM	1	(240)	フランジパッキン	FLANGE PACKING	CR	2
402	オイルシール	OIL SEAL	FKM	1	(600)	共通ベッド	COMMON BASE	FC200	1
404	オイルパッキン	GASKET	NBR	1	(610)	軸継手	COUPLING	FC200	1set
414	オイルキャップ	OIL CAP	RESIN	1set	(620)	軸継手ガード	COUPLING GUARD	SUS430orSS400	1
415	持出ソケット	PIPE SOCKET	COPPER ALLOYS	1	(650)	基礎ボルト	FOUNDATION BOLT	SS400	1set
420	オイルレベルゲージ	OIL GAUGE	RESIN	1					
422	オイルドレンプラグ	OIL DRAIN PLUG	SWCH	1					

	西垣ポンプ製造株式会社 NISHIGAKI PUMP MFG. CO., LTD.	日付 DATE	作成 DRW.	図番 DRAWING NO.
		'19. 1	S. M	YB3-KU1630CS