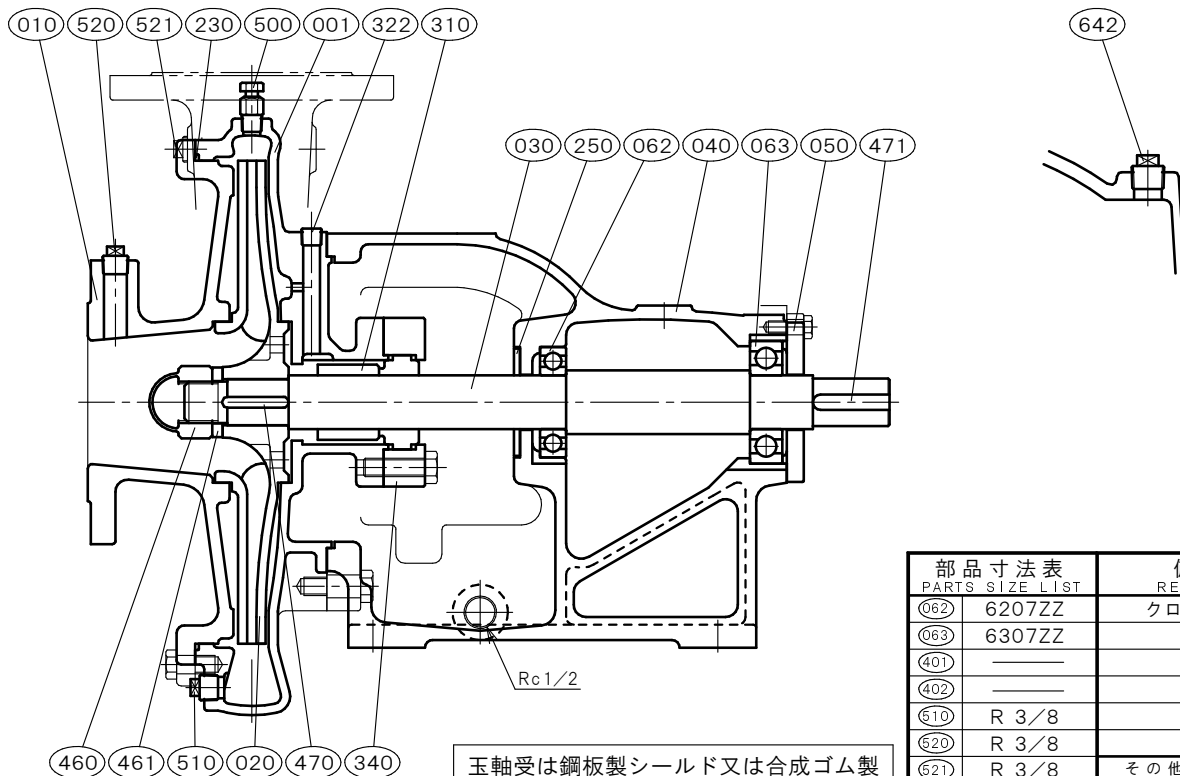


|                     |             |  |                |               |                   |             |
|---------------------|-------------|--|----------------|---------------|-------------------|-------------|
| φ80×φ80<br>□FSH-80A |             | [メカニカルシール式]                                  |                | 御注文主 CUSTOMER |                   |             |
|                     |             | 構造断面図<br>CONSTRUCTION OF<br>CENTRIFUGAL PUMP |                | 用途 USED FOR   |                   |             |
| 機番 ITEM NO.         | 製番 MFG. NO. | 吐出し量 CAPACITY                                | 全揚程 TOTAL HEAD | 出力 OUT PUT    | 同期速度 SPEED        | 台数 QUANTITY |
|                     |             | m <sup>3</sup> /min                          | m              | kW            | min <sup>-1</sup> |             |



玉軸受は鋼板製シールド又は合成ゴム製シールドを使用しております。但し玉軸受メーカーにより呼び名称が変わります。

| 部品寸法表<br>PARTS SIZE LIST |        | 備考<br>REMARKS |
|--------------------------|--------|---------------|
| 062                      | 6207ZZ | クローズ羽根        |
| 063                      | 6307ZZ |               |
| 401                      |        |               |
| 402                      |        |               |
| 610                      | R 3/8  |               |
| 620                      | R 3/8  |               |
| 621                      | R 3/8  | その他 NOTE      |
| 642                      | R 1/2  |               |

| NO. | 部品名<br>NAME OF PART |                   | 材質<br>MATERIAL | 個数<br>QUAN. | NO.                        | 部品名<br>NAME OF PART |                     | 材質<br>MATERIAL | 個数<br>QUAN. |
|-----|---------------------|-------------------|----------------|-------------|----------------------------|---------------------|---------------------|----------------|-------------|
|     |                     |                   | SCS13          |             |                            |                     |                     | SCS13          |             |
| 001 | ケーシング               | CASING            | SCS13          | 1           | 521                        | 圧力計プラグ              | PRESSURE GAUGE PLUG | SUS304         | 1           |
| 010 | 吸込カバー               | SUCTION COVER     | SCS13          | 1           | 642                        | 呼び水プラグ              | PRIMING PLUG        | SUS304         | 1           |
| 020 | 羽根車                 | IMPELLER          | SCS13          | 1           |                            |                     |                     |                |             |
| 030 | 主軸                  | SHAFT             | SUS304         | 1           |                            |                     |                     |                |             |
| 040 | 軸受                  | METAL CASING      | FC200          | 1           |                            |                     |                     |                |             |
| 050 | 軸受カバー               | BEARING COVER     | FC200          | 1           |                            |                     |                     |                |             |
| 062 | 玉軸受                 | BALL BEARING      | SUJ2           | 1           |                            |                     |                     |                |             |
| 063 | 玉軸受                 | BALL BEARING      | SUJ2           | 1           |                            |                     |                     |                |             |
| 230 | カバーパッキン             | COVER PACKING     | FKM            | 1           |                            |                     |                     |                |             |
| 250 | 水切りつば               | DEFLECTOR         | C R            | 1           |                            |                     |                     |                |             |
| 310 | メカニカルシール            | MECHANICAL SEAL   | S i C v s C    | 1set        |                            |                     |                     |                |             |
| 322 | 封水プラグ               | PLUG              | SUS304         | 1           |                            |                     |                     |                |             |
| 340 | メカカバー               | MECHA COVER       | SUS304         | 1           | 標準付属品 STANDARD ACCESSORIES |                     |                     |                |             |
| 460 | 羽根車ナット              | IMPELLER NUT      | SUS304         | 1           | (240)                      | フランジパッキン            | FLANGE PACKING      | C R            | 2           |
| 461 | 回り止め                | LOCK WASHER       | SUS304         | 1           | (600)                      | 共通ベッド               | COMMON BASE         | FC200          | 1           |
| 470 | 羽根車キー               | IMPELLER KEY      | SUS316         | 1           | (610)                      | 軸継手                 | COUPLING            | FC200          | 1set        |
| 471 | 軸継手キー               | COUPLING KEY      | S45C           | 1           | (620)                      | 軸継手ガード              | COUPLING GUARD      | SUS430orSS400  | 1           |
| 500 | 空気抜き弁               | AIR VENT VALVE    | SUS304         | 1           | (650)                      | 基礎ボルト               | FOUNDATION BOLT     | SS400          | 1set        |
| 510 | ドレン抜きプラグ            | DRAIN PLUG        | SUS304         | 1           |                            |                     |                     |                |             |
| 520 | 真空計プラグ              | VACUUM GAUGE PLUG | SUS304         | 1           |                            |                     |                     |                |             |

|  |         |         |                |
|--|---------|---------|----------------|
| 西垣ポンプ製造株式会社<br>NISHIGAKI PUMP MFG. CO., LTD. | 日付 DATE | 作成 DRW. | 図番 DRAWING NO. |
|  | ' 19. 1 | S. M    | YB3-KU1628CS   |