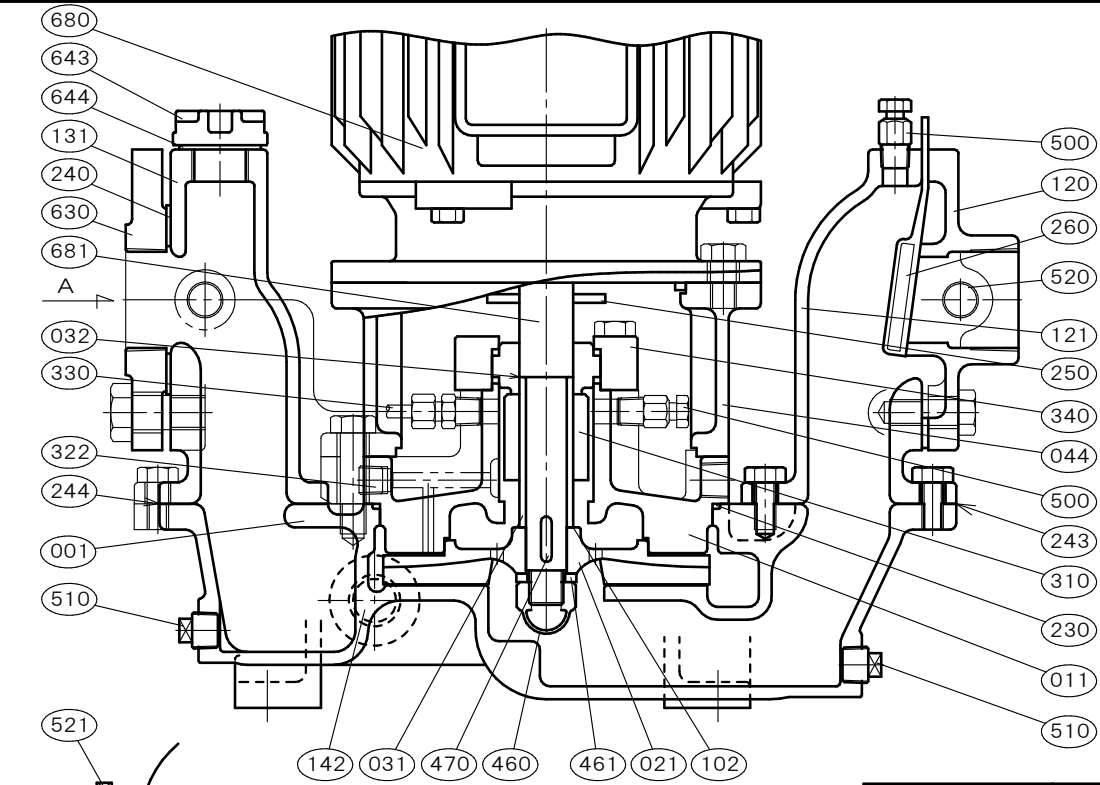


| | | | | | | |
|--------------------|-------------|--------------------------------------|----------------|---------------|-------------------|-------------|
| φ40×φ40 □PSV-40 | | [メカニカルシール式] | | 御注文主 CUSTOMER | | |
| | | 構造断面図 | | 殿 | | |
| | | CONSTRUCTION OF SELF PRIMING PUMP | | 用途 USED FOR | | |
| 機番 ITEM NO. | 製番 MFG. NO. | 吐出し量 CAPACITY | 全揚程 TOTAL HEAD | 出力 OUT PUT | 同期速度 SPEED | 台数 QUANTITY |
| | | m ³ /min | m | kW | min ⁻¹ | |



吐出口部 A視

| 部品寸法表 PARTS SIZE LIST | 備考 REMARKS |
|--------------------------|---------------|
| 510 R 3/8 | |
| 620 R 3/8 | |
| 621 R 3/8 | その他 NOTE |
| 643 G 3/4 | |

| NO. | 部品名 NAME OF PART | | 材質 MATERIAL | 個数 QUAN. | NO. | 部品名 NAME OF PART | | 材質 MATERIAL | 個数 QUAN. |
|-----|---------------------|------------------|----------------|-------------|-----|---------------------|---------------------|----------------|-------------|
| | | | SCS13 | | | | | SCS13 | |
| 001 | ケーシング | CASING | SCS13 | 1 | 322 | 封水プラグ | PLUG | SUS304 | 1 |
| 011 | ケーシングカバー | CASING COVER | SCS13 | 1 | 330 | SFパイプ | SELFFLASHING PIPE | PTFE | 1set |
| 021 | 羽根車 | IMPELLER | SCS13 | 1 | 340 | メカカバー | MECHA COVER | SUS304 | 1 |
| 031 | スリーブ | SHAFT SLEEVE | SUS304 | 1 | 460 | 羽根車ナット | IMPELLER NUT | SUS304 | 1 |
| 032 | スリーブパッキン | SLEEVE PACKING | PTFE | 1 | 461 | 回り止め | LOCK WASHER | SUS304 | 1 |
| 044 | モーター台 | PEDESTAL | FC200 | 1 | 470 | 羽根車キー | IMPELLER KEY | SUS316 | 1 |
| 102 | 調整リング | ADJUST RING | SUS316 | n | 500 | 空気抜き弁 | AIR VENT VALVE | SUS304 | 2 |
| 120 | 吸込フランジ | SUCTION FLANGE | SCS13 | 1 | 510 | ドレン抜きプラグ | DRAIN PLUG | SUS304 | 2 |
| 121 | 吸込口 | SUCTION FLANGE | SCS13 | 1 | 520 | 連成計プラグ | COMPOUND GAUGE PLUG | SUS304 | 1 |
| 131 | 吐出し口 | DISCHARGE FLANGE | SCS13 | 1 | 521 | 圧力計プラグ | PRESSURE GAUGE PLUG | SUS304 | 1 |
| 142 | マンホール栓 | MANHOLE PLUG | SUS304 | 1 | 630 | 相フランジ | FLANGE | SUS304 | 1 |
| 230 | カバーパッキン | COVER PACKING | FKM | 1 | 643 | 呼び水栓 | PRIMING PLUG | SCS14 | 1 |
| 240 | フランジパッキン | FLANGE PACKING | C R | 1 | 644 | 呼び水栓パッキン | PRIMING PACKING | C R | 1 |
| 243 | 吸込口パッキン | FLANGE PACKING | THREE SEET | 1 | 680 | モーター | MOTOR | --- | 1 |
| 244 | 吐出し口パッキン | FLANGE PACKING | THREE SEET | 1 | 681 | モーター軸 | MOTOR SHAFT | SUS316 | 1 |
| 250 | 水切りつば | DEFLECTOR | C R | 1 | | | | | |
| 260 | 吸水弁 | SUCTION VALVE | C R (SUS316) | 1 | | | | | |
| 310 | メカニカルシール | MECHANICAL SEAL | SiC v s C | 1set | | | | | |

| | | | |
|--|---------|---------|----------------|
| 西垣ポンプ製造株式会社 NISHIGAKI PUMP MFG. CO., LTD. | 日付 DATE | 作成 DRW. | 図番 DRAWING NO. |
| | ' 19. 1 | H. N | YB3-KO1024CS |