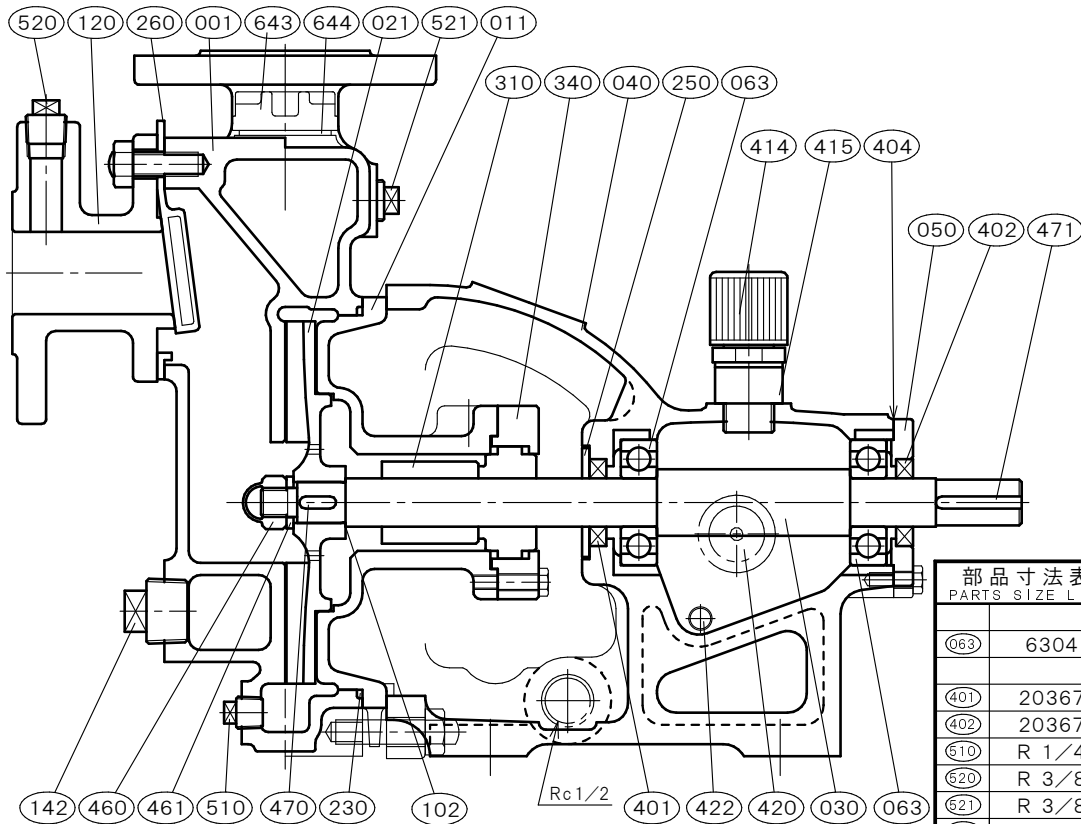



φ25×φ25 □UPS-25A		[メカニカルシール式] 構造断面図 CONSTRUCTION OF SELF PRIMING PUMP		御注文主 CUSTOMER		殿	
				用途 USED FOR			
機番 ITEM NO.	製番 MFG. NO.	吐出し量 CAPACITY	全揚程 TOTAL HEAD	出力 OUT PUT	同期速度 SPEED	台数 QUANTITY	
		m <sup>3</sup> /min	m	kW	min <sup>-1</sup>		



部品寸法表 PARTS SIZE LIST		備考 REMARKS
063	6304	
401	20367	
402	20367	
510	R 1/4	
520	R 3/8	その他 NOTE
521	R 3/8	
643	G 3/4	2. 2 kW以上

NO.	部 品 名 NAME OF PART		材 質 MATERIAL		個数 QUAN.	NO.	部 品 名 NAME OF PART		材 質 MATERIAL		個数 QUAN.
			SCS13	SCS14					SCS13	SCS14	
001	ケーシング	CASING	SCS13	SCS14	1	422	オイルドレンプラグ	OIL DRAIN PLUG	SWCH	SWCH	1
011	ケーシングカバー	CASING COVER	SCS13	SCS14	1	460	羽根車ナット	IMPELLER NUT	SUS304	SUS316L	1
021	羽根車	IMPELLER	SCS13	SCS14	1	461	回り止め	LOCK WASHER	SUS304	SUS316L	1
030	主軸	SHAFT	SUS304	SUS316	1	470	羽根車キー	IMPELLER KEY	SUS316	SUS316	1
040	軸受	METAL CASING	FC200	FC200	1	471	軸継手キー	COUPLING KEY	S45C	S45C	1
050	軸受カバー	BEARING COVER	FC200	FC200	1	510	ドレン抜きプラグ	DRAIN PLUG	SUS304	SUS316	1
063	玉軸受	BALL BEARING	SUJ2	SUJ2	2	520	真空計プラグ	VACUUM GAUGE PLUG	SUS304	SUS316	1
102	調整リング	ADJUST RING	SUS316	SUS316	n	521	圧力計プラグ	PRESSURE GAUGE PLUG	SUS304	SUS316	1
120	吸込フランジ	SUCTION FLANGE	SCS14	SCS14	1	643	呼び水栓	PRIMING PLUG	SCS14	SCS14	1
142	マンホール栓	MANHOLE PLUG	SUS304	SUS316	1	644	呼び水栓パッキン	PRIMING PACKING	C R	C R	1
230	カバーパッキン	COVER PACKING	FKM	FKM	1						
250	水切りつば	DEFLECTOR	C R	C R	1						
260	吸水弁	SUCTION VALVE	C R (SUS316)		1						
310	メカニカルシール	MECHANICAL SEAL	SiCvsC	SiCvsC	1set	標準付属品 STANDARD ACCESSORIES					
340	メカカバー	MECHA COVER	SUS304	SUS316	1	(240)	フランジパッキン	FLANGE PACKING	C R	C R	2
401	オイルシール	OIL SEAL	FKM	FKM	1	(600)	共通ベッド	COMMON BASE	FC200	FC200	1
402	オイルシール	OIL SEAL	FKM	FKM	1	(610)	軸継手	COUPLING	FC200	FC200	1set
404	オイルパッキン	GASKET	NBR	NBR	1	(620)	軸継手ガード	COUPLING GUARD	SUS430orSS400		1
414	オイルキャップ	OIL CAP	RESIN	RESIN	1set	(650)	基礎ボルト	FOUNDATION BOLT	SS400	SS400	1set
415	持出ソケット	PIPE SOCKET	COPPER ALLOYS	COPPER ALLOYS	1						
420	オイルレベルゲージ	OIL GAUGE	RESIN	RESIN	1						

 西垣ポンプ製造株式会社 NISHIGAKI PUMP MFG. CO., LTD.	日付 DATE	作成 DRW.	図番 DRAWING NO.
	' 19. 1	H. N	YB3-K11348CS