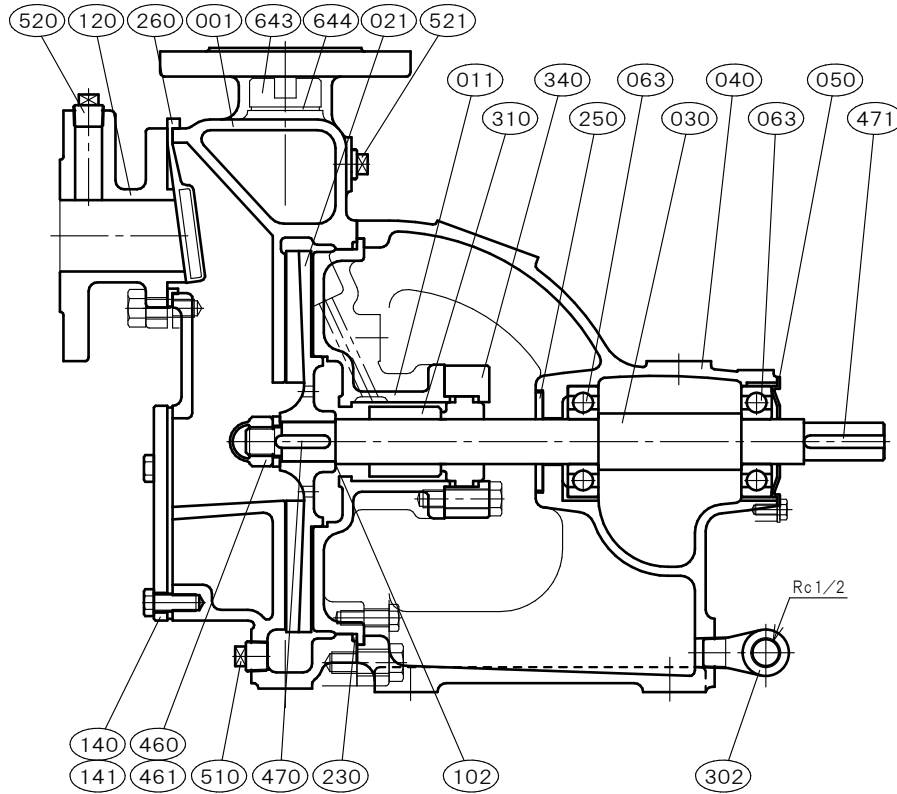


φ40×φ40 □PSH-40	[メカニカルシール式]		御注文主 CUSTOMER			
	構造断面図		用途 USED FOR			
	CONSTRUCTION OF SELF PRIMING PUMP					
機番 ITEM NO.	製番 MFG. NO.	吐出し量 CAPACITY	全揚程 TOTAL HEAD	出力 OUT PUT	同期速度 SPEED	台数 QUANTITY
		m <sup>3</sup> /min	m	kW	min <sup>-1</sup>	



部品寸法表 PARTS SIZE LIST	備考 REMARKS
063	6305ZZ
401	—
402	—
510	R 3/8
520	R 3/8
521	R 3/8
621	その他 NOTE
643	G 3/4

NO.	部品名 NAME OF PART		材質 MATERIAL		個数 QUAN.	NO.	部品名 NAME OF PART		材質 MATERIAL		個数 QUAN.
	SCS13	SCS14	SCS13	SCS14			SCS13	SCS14			
001	ケーシング	CASING	SCS13	SCS14	1	510	ドレン抜きプラグ	DRAIN PLUG	SUS304	SUS316	1
011	ケーシングカバー	CASING COVER	SCS13	SCS14	1	520	真空計プラグ	VACCUUM GAUGE PLUG	SUS304	SUS316	1
021	羽根車	IMPELLER	SCS13	SCS14	1	521	圧力計プラグ	PRESSURE GAUGE PLUG	SUS304	SUS316	1
030	主軸	SHAFT	SUS304	SUS316	1	643	呼び水栓	PRIMING PLUG	SCS14	SCS14	1
040	軸受	METAL CASING	FC200	FC200	1	644	呼び水栓パッキン	PRIMING PACKING	C R	C R	1
050	軸受カバー	BEARING COVER	SS400	SS400	1						
063	玉軸受	BALL BEARING	SUJ2	SUJ2	2						
102	調整リング	ADJUST RING	SUS316	SUS316	n						
120	吸込フランジ	SUCTION FLANGE	SCS13	SCS14	1						
140	マンホールカバー	MANHOLE COVER	SUS304	SUS316	1						
141	マンホールパッキン	MANHOLE PACKING	C R	C R	1						
230	カバーパッキン	COVER PACKING	FKM	FKM	1						
250	水切りつば	DEFLECTOR	C R	C R	1						
260	吸水弁	SUCTION VALVE	C R (SUS316)		1	標準付属品 STANDARD ACCESSORIES					
302	グラッドドレンエルボ	GLAND DRAIN ELBOW	FCMB	FCMB	1	(240)	フランジパッキン	FLANGE PACKING	C R	C R	2
310	メカニカルシール	MECHANICAL SEAL	SiCvsC	SiCvsC	1set	(600)	共通ベッド	COMMON BASE	FC200	FC200	1
340	メカカバー	MECHA COVER	SUS304	SUS316	1	(610)	軸継手	COUPLING	FC200	FC200	1set
460	羽根車ナット	IMPELLER NUT	SUS304	SUS316L	1	(620)	軸継手ガード	COUPLING GUARD	SUS430orSS400		1
461	回り止め	LOCK WASHER	SUS304	SUS316L	1	(650)	基礎ボルト	FOUNDATION BOLT	SS400	SS400	1set
470	羽根車キー	IMPELLER KEY	SUS316	SUS316	1						
471	軸継手キー	COUPLING KEY	S45C	S45C	1						

西垣ポンプ製造株式会社 NISHIGAKI PUMP MFG. CO., LTD.	日付 DATE	作成 DRW.	図番 DRAWING NO.
	' 19. 1	H. N	YB3-KE1147CS