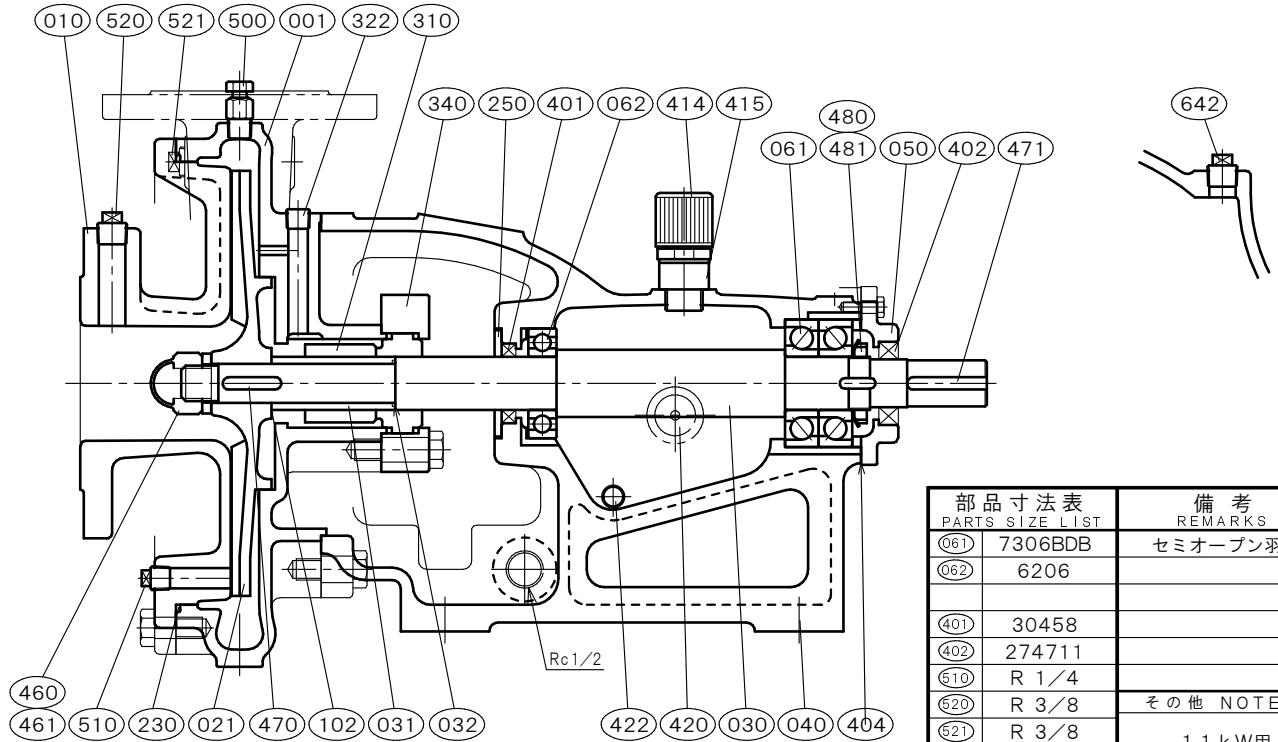


| | | | | | | |
|---------------------|----------------------------------|---------------------|----------------|------------|-------------------|-------------|
| φ65×φ50 □UFS-50B | [メカニカルシール式] | | 御注文主 CUSTOMER | | 殿 | |
| | 構造断面図 | | 用途 USED FOR | | | |
| | CONSTRUCTION OF CENTRIFUGAL PUMP | | | | | |
| 機番 ITEM NO. | 製番 MFG NO. | 吐出し量 CAPACITY | 全揚程 TOTAL HEAD | 出力 OUT PUT | 同期速度 SPEED | 台数 QUANTITY |
| | | m ³ /min | m | kW | min ⁻¹ | |



| 部品寸法表 PARTS SIZE LIST | 備考 REMARKS |
|--------------------------|---------------|
| 061 | 7306BDB |
| 062 | 6206 |
| 401 | 30458 |
| 402 | 274711 |
| 610 | R 1/4 |
| 520 | R 3/8 |
| 521 | R 3/8 |
| 642 | R 3/8 |
| | その他 NOTE |
| | 1.1 kW用 |

| NO. | 部品名 NAME OF PART | 材質 MATERIAL | | 個数 QUAN. | NO. | 部品名 NAME OF PART | 材質 MATERIAL | | 個数 QUAN. |
|-----|--------------------------|----------------|---------------|-------------|----------------------------|----------------------------|----------------|---------|-------------|
| | | SCS13 | SCS14 | | | | SCS13 | SCS14 | |
| 001 | ケーシング CASING | SCS13 | SCS14 | 1 | 422 | オイルドレンプラグ OIL DRAIN PLUG | SWCH | SWCH | 1 |
| 010 | 吸込カバー SUCTION COVER | SCS13 | SCS14 | 1 | 460 | 羽根車ナット IMPELLER NUT | SUS304 | SUS316L | 1 |
| 021 | 羽根車 IMPELLER | SCS13 | SCS14 | 1 | 461 | 回り止め LOCK WASHER | SUS304 | SUS316L | 1 |
| 030 | 主軸 SHAFT | SUS304 | SUS316 | 1 | 470 | 羽根車キー IMPELLER KEY | SUS316 | SUS316 | 1 |
| 031 | スリーブ SHAFT SLEEVE | SUS304 | SUS316 | 1 | 471 | 軸継手キー COUPLING KEY | S45C | S45C | 1 |
| 032 | スリーブパッキン SLEEVE PACKING | PTFE | PTFE | 1 | 480 | 玉軸受ナット BEARING NUT | S35C | S35C | 1 |
| 040 | 軸受 METAL CASING | FC200 | FC200 | 1 | 481 | 玉軸受座金 LOCK WASHER | SPCC | SPCC | 1 |
| 050 | 軸受カバー BEARING COVER | FC200 | FC200 | 1 | 500 | 空気抜き弁 AIR VENT VALVE | SUS304 | SUS316 | 1 |
| 061 | 玉軸受 BALL BEARING | SUJ2 | SUJ2 | 1set | 510 | ドレン抜きプラグ DRAIN PLUG | SUS304 | SUS316 | 1 |
| 062 | 玉軸受 BALL BEARING | SUJ2 | SUJ2 | 1 | 520 | 真空計プラグ VACUUM GAUGE PLUG | SUS304 | SUS316 | 1 |
| 102 | 調整リング ADJUST RING | SUS316 | SUS316 | n | 521 | 圧力計プラグ PRESSURE GAUGE PLUG | SUS304 | SUS316 | 1 |
| 230 | カバーパッキン COVER PACKING | FKM | FKM | 1 | 642 | 呼び水プラグ PRIMING PLUG | SUS304 | SUS316 | 1 |
| 250 | 水切りつば DEFLECTOR | C R | C R | 1 | | | | | |
| 310 | メカニカルシール MECHANICAL SEAL | CvsSiC | CvsSiC | 1set | | | | | |
| 322 | 封水プラグ PLUG | SUS304 | SUS316 | 1 | 標準付属品 STANDARD ACCESSORIES | | | | |
| 340 | メカカバー MECHA COVER | SUS304 | SUS316 | 1 | (240) | フランジパッキン FLANGE PACKING | C R | C R | 2 |
| 401 | オイルシール OIL SEAL | FKM | FKM | 1 | (600) | 共通ベッド COMMON BASE | FC200 | FC200 | 1 |
| 402 | オイルシール OIL SEAL | FKM | FKM | 1 | (610) | 軸継手 COUPLING | FC200 | FC200 | 1set |
| 404 | オイルパッキン GASKET | NBR | NBR | 1 | (620) | 軸継手ガード COUPLING GUARD | SUS430orSS400 | | 1 |
| 414 | オイルキャップ OIL CAP | RESIN | RESIN | 1set | (650) | 基礎ボルト FOUNDATION BOLT | SS400 | SS400 | 1set |
| 415 | 持出ソケット PIPE SOCKET | COPPER ALLOYS | COPPER ALLOYS | 1 | | | | | |
| 420 | オイルレベルゲージ OIL GAUGE | RESIN | RESIN | 1 | | | | | |

| | | | |
|----------------------------------------------|---------|---------|----------------|
| 西垣ポンプ製造株式会社 NISHIGAKI PUMP MFG. CO., LTD. | 日付 DATE | 作成 DRW. | 図番 DRAWING NO. |
| | ' 19. 1 | H. N | YB3-KA1547CS |