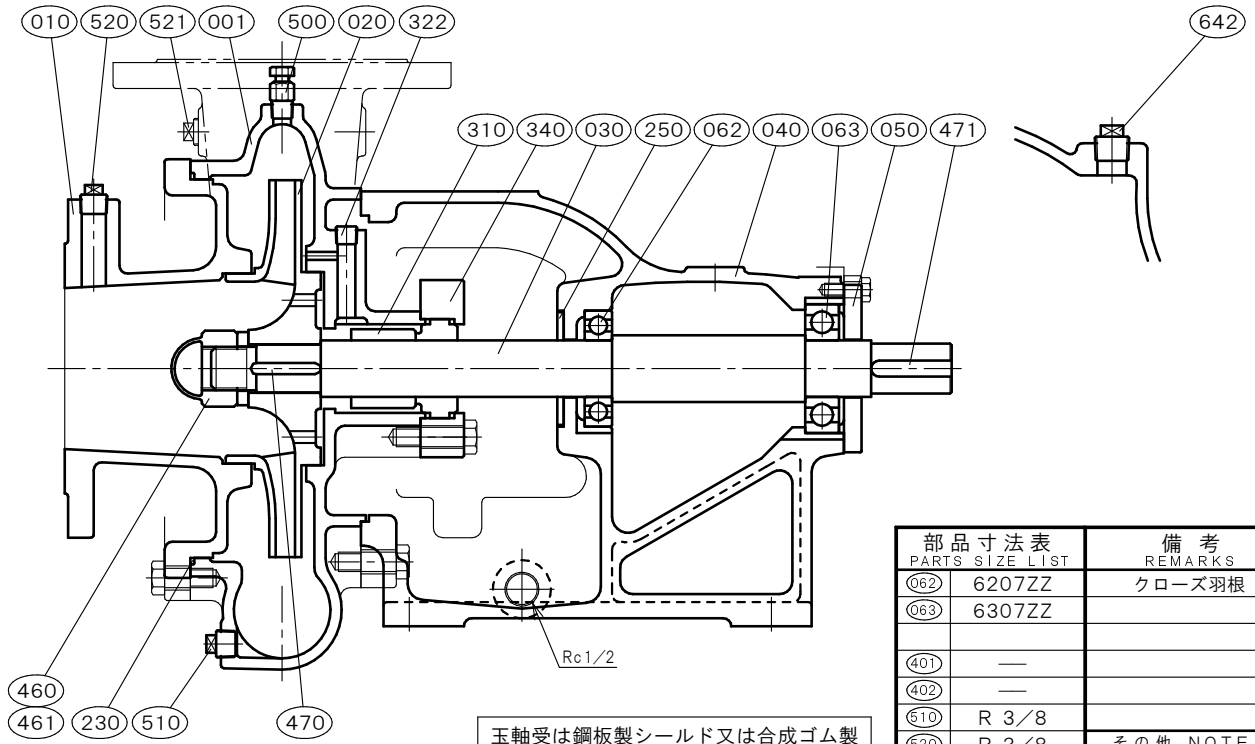


φ100×φ100 □FS-100		[メカニカルシール式] 構造断面図 CONSTRUCTION OF CENTRIFUGAL PUMP		御注文主 CUSTOMER		殿	
機番 ITEM NO.		製番 MFG. NO.		吐出し量 CAPACITY		全揚程 TOTAL HEAD	
				m ³ /min		m	
				出力 OUT PUT		同期速度 SPEED	
				kW		min ⁻¹	
				台数 QUANTITY			



玉軸受は鋼板製シールド又は合成ゴム製シールドを使用しております。但し玉軸受メーカーにより呼び名称が変わります。

部品寸法表 PARTS SIZE LIST		備考 REMARKS
062	6207ZZ	クローズ羽根
063	6307ZZ	
401	—	
402	—	
510	R 3/8	
620	R 3/8	その他 NOTE
621	R 3/8	
642	R 1/2	

NO.	部 品 名 NAME OF PART		材 質 MATERIAL	個数 QUAN.	NO.	部 品 名 NAME OF PART		材 質 MATERIAL	個数 QUAN.
			SCS13					SCS13	
001	ケーシング	CASING	SCS13	1	642	呼び水プラグ	PRIMING PLUG	SUS304	1
010	吸込カバー	SUCTION COVER	SCS13	1					
020	羽根車	IMPELLER	SCS13	1					
030	主軸	SHAFT	SUS304	1					
040	軸受	METAL CASING	FC200	1					
050	軸受カバー	BEARING COVER	FC200	1					
062	玉軸受	BALL BEARING	SUJ2	1					
063	玉軸受	BALL BEARING	SUJ2	1					
230	カバーパッキン	COVER PACKING	FKM	1					
250	水切りつば	DEFLECTOR	C R	1					
310	メカニカルシール	MECHANICAL SEAL	SiCvsC	1set					
322	封水プラグ	PLUG	SUS304	1					
340	メカカバー	MECHA COVER	SUS304	1					
460	羽根車ナット	IMPELLER NUT	SUS304	1	標準付属品 STANDARD ACCESSORIES				
461	回り止め	LOCK WASHER	SUS304	1	(240)	フランジパッキン	FLANGE PACKING	C R	2
470	羽根車キー	IMPELLER KEY	SUS316	1	(600)	共通ベッド	COMMON BASE	FC200	1
471	軸継手キー	COUPLING KEY	S45C	1	(610)	軸継手	COUPLING	FC200	1set
500	空気抜き弁	AIR VENT VALVE	SUS304	1	(620)	軸継手ガード	COUPLING GUARD	SUS430orSS400	1
510	ドレン抜きプラグ	DRAIN PLUG	SUS304	1	(650)	基礎ボルト	FOUNDATION BOLT	SS400	1set
520	真空計プラグ	VACUUM GAUGE PLUG	SUS304	1					
521	圧力計プラグ	PRESSURE GAUGE PLUG	SUS304	1					

西垣ポンプ製造株式会社 NISHIGAKI PUMP MFG. CO., LTD.	日付 DATE	作成 DRW.	図番 DRAWING NO.
	' 19. 1	Y. N	YB3-11673CS