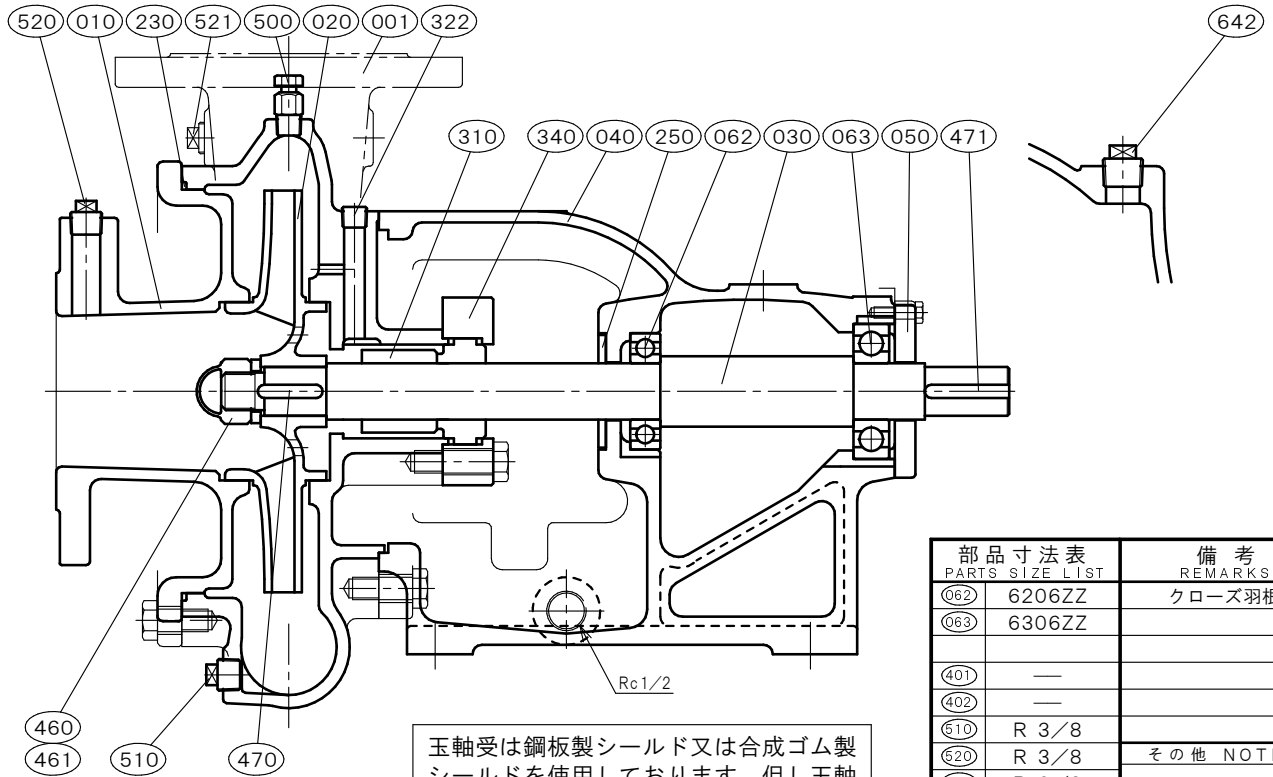



φ80×φ80 □FS-80		[メカニカルシール式] 構造断面図 CONSTRUCTION OF CENTRIFUGAL PUMP		御注文主 CUSTOMER		殿	
				用途 USED FOR			
機番 ITEM NO.	製番 MFG. NO.	吐出し量 CAPACITY	全揚程 TOTAL HEAD	出力 OUT PUT	同期速度 SPEED	台数 QUANTITY	
		m ³ /min	m	kW	min ⁻¹		



部品寸法表 PARTS SIZE LIST		備考 REMARKS
062	6206ZZ	クローズ羽根
063	6306ZZ	
401	—	
402	—	
510	R 3/8	
620	R 3/8	その他 NOTE
621	R 3/8	
642	R 1/2	

NO.	部 品 名 NAME OF PART		材 質 MATERIAL		個数 QUAN.	NO.	部 品 名 NAME OF PART		材 質 MATERIAL		個数 QUAN.
	SCS13	SCS14	SCS13	SCS14			SCS13	SCS14			
001	ケーシング	CASING	SCS13	SCS14	1	642	呼び水プラグ	PRIMING PLUG	SUS304	SUS316	1
010	吸込カバー	SUCTION COVER	SCS13	SCS14	1						
020	羽根車	IMPELLER	SCS13	SCS14	1						
030	主軸	SHAFT	SUS304	SUS316	1						
040	軸受	METAL CASING	FC200	FC200	1						
050	軸受カバー	BEARING COVER	FC200	FC200	1						
062	玉軸受	BALL BEARING	SUJ2	SUJ2	1						
063	玉軸受	BALL BEARING	SUJ2	SUJ2	1						
230	カバーパッキン	COVER PACKING	FKM	FKM	1						
250	水切りつば	DEFLECTOR	C R	C R	1						
310	メカニカルシール	MECHANICAL SEAL	SiCvsC	SiCvsC	1set						
322	封水プラグ	PLUG	SUS304	SUS316	1						
340	メカカバー	MECHA COVER	SCS13	SCS14	1						
460	羽根車ナット	IMPELLER NUT	SUS304	SUS316L	1	標準付属品 STANDARD ACCESSORIES					
461	回り止め	LOCK WASHER	SUS304	SUS316L	1	(240)	フランジパッキン	FLANGE PACKING	C R	C R	2
470	羽根車キー	IMPELLER KEY	SUS316	SUS316	1	(600)	共通ベッド	COMMON BASE	FC200	FC200	1
471	軸継手キー	COUPLING KEY	S45C	S45C	1	(610)	軸継手	COUPLING	FC200	FC200	1set
500	空気抜き弁	AIR VENT VALVE	SUS304	SUS316	1	(620)	軸継手ガード	COUPLING GUARD	SUS430orSS400		1
510	ドレン抜きプラグ	DRAIN PLUG	SUS304	SUS316	1	(650)	基礎ボルト	FOUNDATION BOLT	SS400	SS400	1set
520	真空計プラグ	VACCUUM GAUGE PLUG	SUS304	SUS316	1						
521	圧力計プラグ	PRESSURE GAUGE PLUG	SUS304	SUS316	1						

 西垣ポンプ製造株式会社 NISHIGAKI PUMP MFG. CO., LTD.	日付 DATE	作成 DRW.	図番 DRAWING NO.
	' 19. 1	Y. N	YB3-11672CS