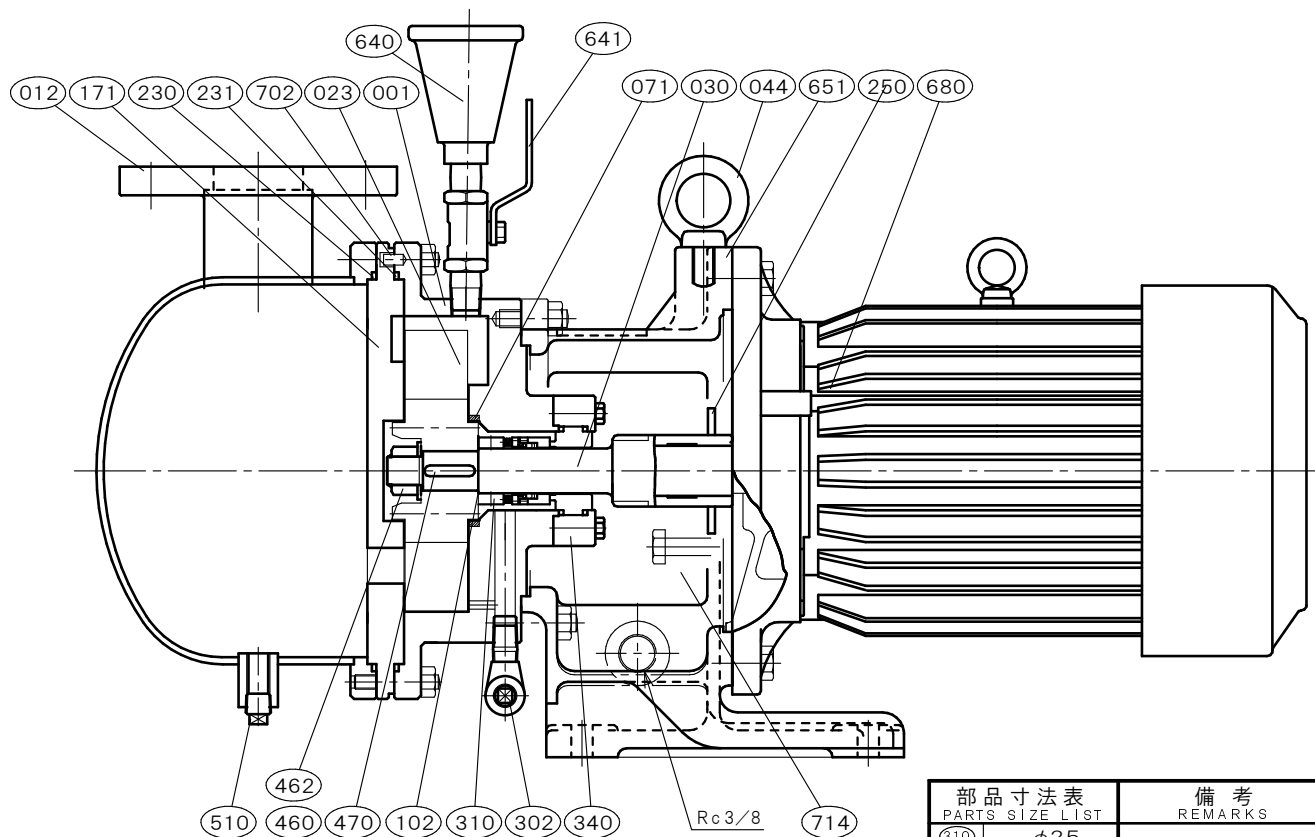



φ50×φ50 □SVS-50		[メカニカルシール式] 構造断面図 CONSTRUCTION OF PUMP		御注文主 CUSTOMER		殿	
機番 ITEM NO.		製番 MFG NO.		吐出し量 CAPACITY		全揚程 TOTAL HEAD	
				m ³ /min		m	
				出力 OUT PUT		同期速度 SPEED	
				kW		min ⁻¹	
				台数 QUANTITY			



部品寸法表 PARTS SIZE LIST		備考 REMARKS
③10	φ25	
③02	R 1/4	
⑥10	R 3/8	

NO.	部品名 NAME OF PART		材質 MATERIAL		個数 QUAN.	NO.	部品名 NAME OF PART		材質 MATERIAL		個数 QUAN.
			SUS304	SUS316					SUS304	SUS316	
001	ケーシング	CASING	SUS304	SUS316	1	510	ドレン抜きプラグ	DRAIN PLUG	SUS304	SUS316	2
012	カバー	COVER	SUS304	SUS316	1	651	アイボルト	EYE BOLT	SS400	SS400	1
023	羽根車	IMPELLER	SUS316	SUS316	1	680	モーター	MOTOR	---	---	1
030	主軸	SHAFT	SUS304	SUS316	1	702	カバー回り止め	BAFFLE	SUS304	SUS304	1
044	モーター台	PEDESTAL	FC200	FC200	1	714	モーター抜きボルト	BOLT	SUS304	SUS304	1set
071	ケーシングリング	CASING RING	PTFE	PTFE	1						
102	調整リング	ADJUST RING	SUS316	SUS316	n						
171	ポートプレート	PORT PLATE	SUS304	SUS316	1						
230	カバーパッキン	COVER PACKING	FKM	FKM	1						
231	ケーシングパッキン	CASING PACKING	FKM	FKM	1						
250	水切りつば	DEFLECTOR	C R	C R	1						
302	グランドドレンエルボ	GLAND DRAIN ELBOW	SUS304	SUS316	1	標準付属品 STANDARD ACCESSORIES					
310	メカニカルシール	MECHANICAL SEAL	SiCvsC	SiCvsC	1set	640	呼び水じょうご	PRIMING FUNNEL	SUS304	SUS304	1
340	メカカバー	MECHA COVER	SUS304	SUS316	1	641	呼び水コック	PRIMING COCK	SUS304	SUS316	1
460	羽根車ナット	IMPELLER NUT	SUS304	SUS316	1						
462	当て座金	WASHER	SUS304	SUS316	1						
470	羽根車キー	IMPELLER KEY	SUS316	SUS316	1						

 西垣ポンプ製造株式会社 NISHIGAKI PUMP MFG. CO., LTD.	日付 DATE	作成 DRW.	図番 DRAWING NO.
	' 19. 1	H. N	YB3-BD1032CS