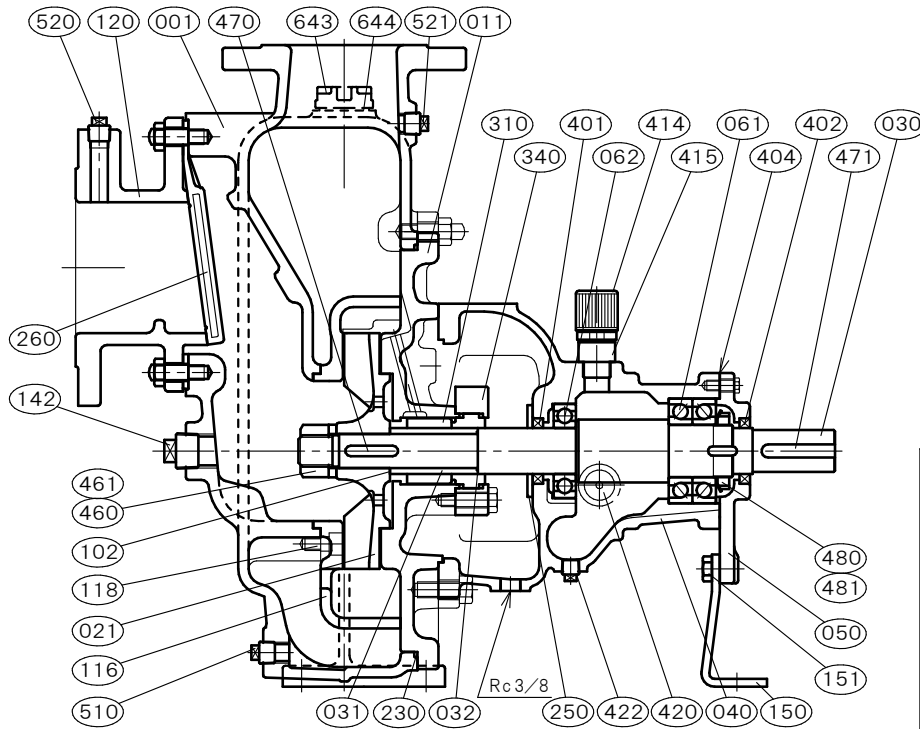


|                      |             |   |                |               |                   |             |
|----------------------|-------------|---|----------------|---------------|-------------------|-------------|
| φ100×φ80<br>□JPS-108 |             | [メカニカルシール式]                                   |                | 御注文主 CUSTOMER |                   |             |
|                      |             | 構造断面図<br>CONSTRUCTION OF<br>SELF PRIMING PUMP |                | 用途 USED FOR   |                   |             |
| 機番 ITEM NO.          | 製番 MFG. NO. | 吐出し量 CAPACITY                                 | 全揚程 TOTAL HEAD | 出力 OUT PUT    | 同期速度 SPEED        | 台数 QUANTITY |
|                      |             | m <sup>3</sup> /min                           | m              | kW            | min <sup>-1</sup> |             |



| 部品寸法表<br>PARTS SIZE LIST |         | 備考<br>REMARKS |
|--------------------------|---------|---------------|
| 061                      | 7208BDB |               |
| 062                      | 6207    |               |
| 401                      | 35508   |               |
| 402                      | 35508   |               |
| 510                      | R 3/8   |               |
| 620                      | R 3/8   | その他 NOTE      |
| 621                      | R 3/8   |               |
| 643                      | G 3/4   |               |

| NO. | 部 品 名<br>NAME OF PART |                 | 材 質<br>MATERIAL |         | 個数<br>QUAN. | NO.                        | 部 品 名<br>NAME OF PART |                     | 材 質<br>MATERIAL |               | 個数<br>QUAN. |
|-----|-----------------------|-----------------|-----------------|---------|-------------|----------------------------|-----------------------|---------------------|-----------------|---------------|-------------|
|     | SCS13                 | SCS14           | SCS13           | SCS14   |             |                            | SCS13                 | SCS14               |                 |               |             |
| 001 | ケーシング                 | CASING          | SCS13           | SCS14   | 1           | 404                        | オイルパッキン               | GASKET              | NBR             | NBR           | 1           |
| 011 | ケーシングカバー              | CASING COVER    | SCS13           | SCS14   | 1           | 414                        | オイルキャップ               | OIL CAP             | RESIN           | RESIN         | 1set        |
| 021 | 羽根車                   | IMPELLER        | SCS13           | SCS14   | 1           | 415                        | 持出ソケット                | PIPE SOCKET         | COPPER ALLOYS   | COPPER ALLOYS | 1           |
| 030 | 主軸                    | SHAFT           | SUS304          | SUS316  | 1           | 420                        | オイルレベルゲージ             | OIL LOCK GAUGE      | RESIN           | RESIN         | 1           |
| 031 | スリーブ                  | SHAFT SLEEVE    | SUS304          | SUS316  | 1           | 422                        | オイルドレンプラグ             | OIL DRAIN PLUG      | SWCH            | SWCH          | 1           |
| 032 | スリーブパッキン              | SLEEVE PACKING  | PTFE            | PTFE    | 1           | 460                        | 羽根車ナット                | IMPELLER NUT        | SUS304          | SUS316        | 1           |
| 040 | 軸受                    | METAL CASING    | FC200           | FC200   | 1           | 461                        | 回り止め                  | LOCK WASHER         | SUS304          | SUS316L       | 1           |
| 050 | 軸受カバー                 | BEARING COVER   | FC200           | FC200   | 1           | 470                        | 羽根車キー                 | IMPELLER KEY        | SUS316          | SUS316        | 1           |
| 061 | 玉軸受                   | BALL BEARING    | SUJ2            | SUJ2    | 1set        | 471                        | 軸継手キー                 | COUPLING KEY        | S45C            | S45C          | 1           |
| 062 | 玉軸受                   | BALL BEARING    | SUJ2            | SUJ2    | 1           | 480                        | 玉軸受ナット                | BEARING NUT         | S35C            | S35C          | 1           |
| 102 | 調整リング                 | ADJUST RING     | SUS316          | SUS316  | n           | 481                        | 玉軸受座金                 | LOCK WASHER         | SPCC            | SPCC          | 1           |
| 116 | ディフューザ                | DIFFUSER        | SCS13           | SCS14   | 1           | 510                        | ドレン抜きプラグ              | DRAIN PLUG          | SUS304          | SUS316        | 1           |
| 118 | ディフューザ取付ボルト           | DIFFUSER BOLT   | SUS304          | SUS316L | 1set        | 520                        | 真空計プラグ                | VACUUM GAUGE PLUG   | SUS304          | SUS316        | 1           |
| 120 | 吸込フランジ                | SUCTION FLANGE  | SCS13           | SCS14   | 1           | 521                        | 圧力計プラグ                | PRESSURE GAUGE PLUG | SUS304          | SUS316        | 1           |
| 142 | マンホール栓                | MANHOLE PLUG    | SUS304          | SUS316  | 1           | 643                        | 呼び水栓                  | PRIMING PLUG        | SCS14           | SCS14         | 1           |
| 150 | 軸受支え                  | BEARING SUPPORT | SS400           | SS400   | 1           | 644                        | 呼び水栓パッキン              | PRIMING PACKING     | C R             | C R           | 1           |
| 151 | 軸受支えボルト               | BOLT            | SUS304          | SUS304  | 2           |                            |                       |                     |                 |               |             |
| 230 | カバーパッキン               | COVER PACKING   | FKM             | FKM     | 1           | 標準付属品 STANDARD ACCESSORIES |                       |                     |                 |               |             |
| 250 | 水切りつば                 | DEFLECTOR       | C R             | C R     | 1           | (240)                      | フランジパッキン              | FLANGE PACKING      | C R             | C R           | 2           |
| 260 | 吸水弁                   | SUCTION VALVE   | C R (SUS316)    |         | 1           | (600)                      | 共通ベッド                 | COMMON BASE         | FC200           | FC200         | 1           |
| 310 | メカニカルシール              | MECHANICAL SEAL | SiCvsC          | SiCvsC  | 1set        | (610)                      | 軸継手                   | COUPLING            | FC200           | FC200         | 1set        |
| 340 | メカカバー                 | MECHA COVER     | SUS304          | SUS316  | 1           | (620)                      | 軸継手ガード                | COUPLING GUARD      | SUS430orSS400   |               | 1           |
| 401 | オイルシール                | OIL SEAL        | FKM             | FKM     | 1           | (650)                      | 基礎ボルト                 | FOUNDATION BOLT     | SS400           | SS400         | 1set        |
| 402 | オイルシール                | OIL SEAL        | FKM             | FKM     | 1           |                            |                       |                     |                 |               |             |

|  |         |         |                |
|--|---------|---------|----------------|
| 西垣ポンプ製造株式会社<br>NISHIGAKI PUMP MFG. CO., LTD. | 日付 DATE | 作成 DRW. | 図番 DRAWING NO. |
|  | ' 19. 1 | H. N    | YB3-A Y1086CS  |