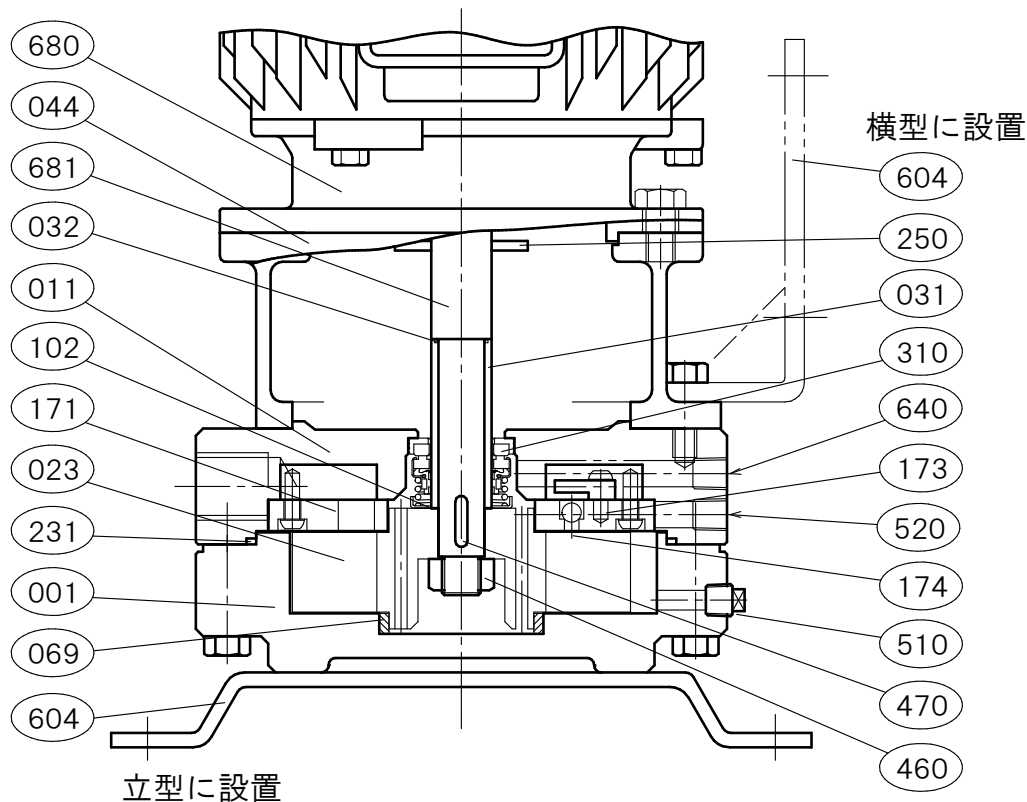


|             |             |   |  |               |                   |             |
|-------------|-------------|---|--|---------------|-------------------|-------------|
| □SVD-20     |             | [メカニカルシール式]                               |  | 御注文主 CUSTOMER |                   |             |
|             |             | 構造断面図                                     |  | 殿             |                   |             |
|             |             | CONSTRUCTION OF WATER SEALING VACUUM PUMP |  | 用途 USED FOR   |                   |             |
| 機番 ITEM NO. | 製番 MFG. NO. | 最大風量 CAPACITY<br>MAX                      | 最大真空度 VACUUM<br>MAX                    | 出力 OUT PUT    | 同期速度 SPEED        | 台数 QUANTITY |
|             |             | 0.25 m <sup>3</sup> /min                  | 6.67 × 10 <sup>3</sup> Pa<br>(50 Torr) | kW            | min <sup>-1</sup> |             |



| 部品寸法表<br>PARTS SIZE LIST |        | 備考<br>REMARKS |
|--------------------------|--------|---------------|
| ⑤10                      | R 1/4  |               |
| ⑤20                      | R 3/8  | その他 NOTE      |
| ⑥40                      | Rc 3/8 | 補給水: 5 l/min  |

注: ポンプ台は立・横いずれか選択下さい。  
WHICH SELECT PUMPFAME OF VERTICAL OR HORIZONTAL?

| NO. | 部品名<br>NAME OF PART |                 | 材質<br>MATERIAL | 個数<br>QUAN. | NO.                        | 部品名<br>NAME OF PART |                   | 材質<br>MATERIAL | 個数<br>QUAN. |
|-----|---------------------|-----------------|----------------|-------------|----------------------------|---------------------|-------------------|----------------|-------------|
|     |                     |                 | SUS304         |             |                            |                     |                   | SUS304         |             |
| 001 | ケーシング               | CASING          | SUS304         | 1           | 460                        | 羽根車ナット              | IMPELLER NUT      | SUS304         | 1           |
| 011 | ケーシングカバー            | CASING COVER    | SUS304         | 1           | 470                        | 羽根車キー               | IMPELLER KEY      | SUS316         | 1           |
| 023 | 羽根車                 | IMPELLER        | SUS304         | 1           | 510                        | ドレン抜きプラグ            | DRAIN PLUG        | SUS304         | 1           |
| 031 | スリーブ                | SHAFT SLEEVE    | SUS304         | 1           | 520                        | 真空計プラグ              | V. G PLUG         | SUS304         | 1           |
| 032 | スリーブパッキン            | SLEEVE PACKING  | PTFE           | 1           | 604                        | ポンプ台                | PUMP FRAM         | SUS304         | 1           |
| 044 | モーター台               | PEDESTAL        | FC200          | 1           | 640                        | 補給水キャップ             | SUPPLY WATER PLUG | P E            | 1           |
| 069 | 軸受メタル               | METAL           | PTFE           | 1           | 680                        | モーター                | MOTOR             | A L            | 1           |
| 102 | 調整リング               | ADJUST RING     | SUS316         | n           | 681                        | モーター軸               | MOTOR SHAFT       | SUS316         | 1           |
| 171 | ポートプレート             | PORT PLATE      | SUS304         | 1           | 標準付属品 STANDARD ACCESSORIES |                     |                   |                |             |
| 173 | ボールガイド              | BALL GUIDE      | SUS304         | 1           |                            |                     |                   |                |             |
| 174 | スライドボール             | SLIDE BALL      | PTFE           | 1           |                            |                     |                   |                |             |
| 231 | ケーシングパッキン           | COVER PACKING   | FKM            | 1           |                            |                     |                   |                |             |
| 250 | 水切りつば               | DEFLECTOR       | C R            | 1           |                            |                     |                   |                |             |
| 310 | メカニカルシール            | MECHANICAL SEAL | C v s H s      | 1 set       |                            |                     |                   |                |             |