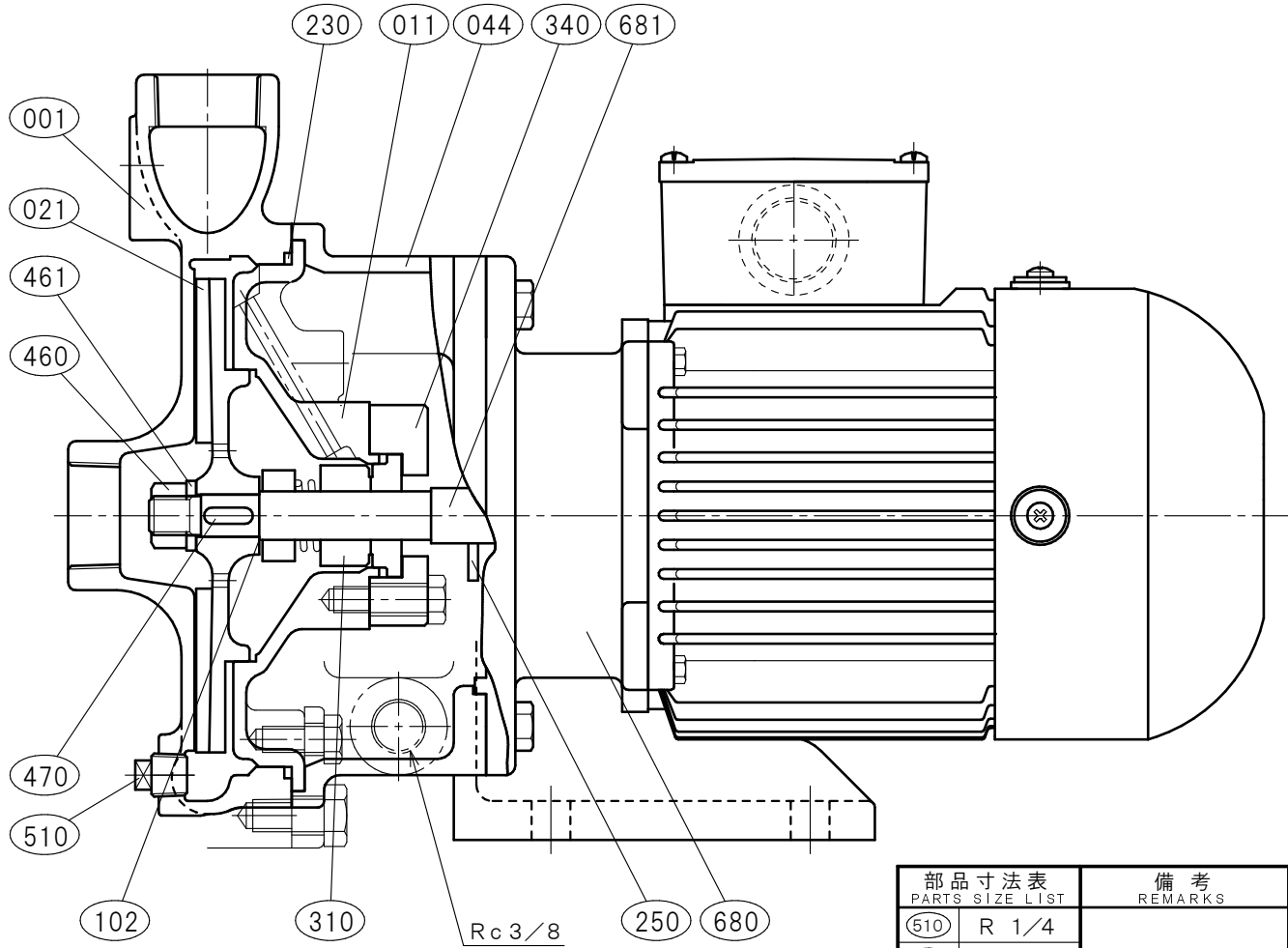


|                                      |             |                                  |                |               |            |             |
|--------------------------------------|-------------|----------------------------------|----------------|---------------|------------|-------------|
| $\phi 25 \times \phi 25$<br>□ FSD-25 |             | [メカニカルシール式]                      |                | 御注文主 CUSTOMER |            |             |
|                                      |             | 構造断面図                            |                | 殿             |            |             |
|                                      |             | CONSTRUCTION OF CENTRIFUGAL PUMP |                | 用途 USED FOR   |            |             |
| 機番 ITEM NO.                          | 製番 MFG. NO. | 吐出し量 CAPACITY                    | 全揚程 TOTAL HEAD | 出力 OUT PUT    | 同期速度 SPEED | 台数 QUANTITY |
|                                      |             | $m^3/min$                        | m              | kW            | $min^{-1}$ |             |



| 部品寸法表<br>PARTS SIZE LIST |       | 備考<br>REMARKS |
|--------------------------|-------|---------------|
| 510                      | R 1/4 |               |
| 521                      | —     |               |

| NO. | 部品名<br>NAME OF PART |                 | 材質<br>MATERIAL | 個数<br>QUAN. | NO.                        | 部品名<br>NAME OF PART |  | 材質<br>MATERIAL | 個数<br>QUAN. |
|-----|---------------------|-----------------|----------------|-------------|----------------------------|---------------------|--|----------------|-------------|
|     |                     |                 | SCS 13         |             |                            |                     |  | SCS 13         |             |
| 001 | ケーシング               | CASING          | SCS 13         | 1           |                            |                     |  |                |             |
| 011 | ケーシングカバー            | CASING COVER    | SCS 13         | 1           |                            |                     |  |                |             |
| 021 | 羽根車                 | IMPELLER        | SCS 13         | 1           |                            |                     |  |                |             |
| 044 | モーター台               | PEDESTAL        | FC200          | 1           |                            |                     |  |                |             |
| 102 | 調整リング               | ADJUST RING     | SUS304         | n           |                            |                     |  |                |             |
| 230 | カバーパッキン             | COVER PACKING   | FKM            | 1           |                            |                     |  |                |             |
| 250 | 水切りつば               | DEFLECTOR       | C R            | 1           |                            |                     |  |                |             |
| 310 | メカニカルシール            | MECHANICAL SEAL | SiCvsSiC       | 1set        |                            |                     |  |                |             |
| 340 | メカカバー               | MECHA COVER     | SUS304         | 1           |                            |                     |  |                |             |
| 460 | 羽根車ナット              | IMPELLER NUT    | SUS304         | 1           |                            |                     |  |                |             |
| 461 | 回り止め                | LOCK WASHER     | SUS304         | 1           | 標準付属品 STANDARD ACCESSORIES |                     |  |                |             |
| 470 | 羽根車キー               | IMPELLER KEY    | SUS316         | 1           |                            |                     |  |                |             |
| 510 | ドレン抜きプラグ            | DRAIN PLUG      | SUS304         | 1           |                            |                     |  |                |             |
| 680 | モーター                | MOTOR           | ---            | 1           |                            |                     |  |                |             |
| 681 | モーター軸               | MOTOR SHAFT     | SUS304         | 1           |                            |                     |  |                |             |

|                                              |          |         |                |
|----------------------------------------------|----------|---------|----------------|
| 西垣ポンプ製造株式会社<br>NISHIGAKI PUMP MFG. CO., LTD. | 日付 DATE  | 作成 DRW. | 図番 DRAWING NO. |
|                                              | ' 18. 12 | Y. I    | YB3-AN1040CS   |