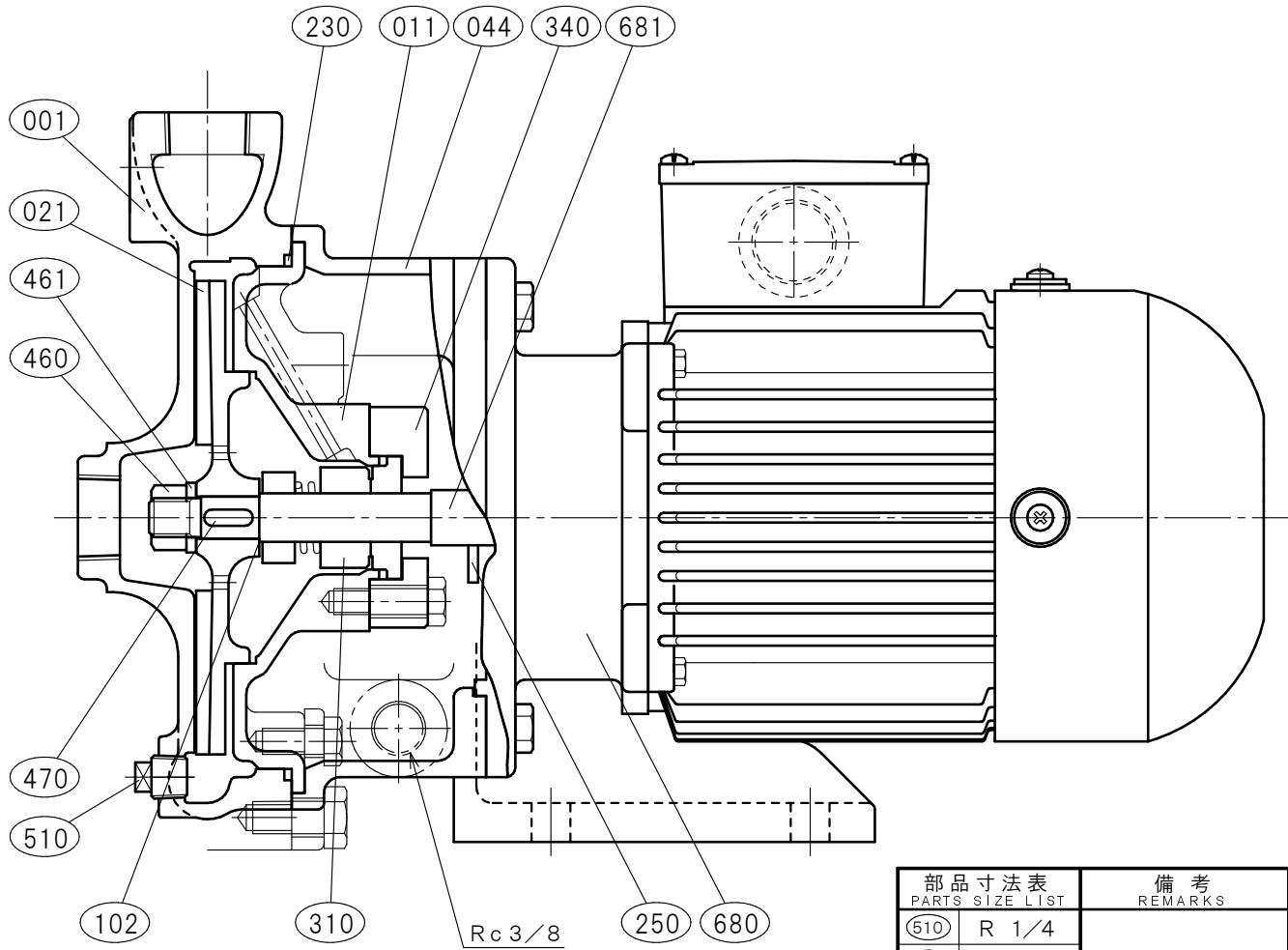


$\phi 20 \times \phi 20$ □ FSD-20		[メカニカルシール式]		御注文主 CUSTOMER		
		構造断面図		殿		
		CONSTRUCTION OF CENTRIFUGAL PUMP		用途 USED FOR		
機番 ITEM NO.	製番 MFG. NO.	吐出し量 CAPACITY	全揚程 TOTAL HEAD	出力 OUT PUT	同期速度 SPEED	台数 QUANTITY
		m^3/min	m	kW	min^{-1}	



部品寸法表 PARTS SIZE LIST		備考 REMARKS
510	R 1/4	
521	—	

NO.	部品名 NAME OF PART	材質 MATERIAL	個数 QUAN.	NO.	部品名 NAME OF PART	材質 MATERIAL	個数 QUAN.
001	ケーシング	CASING	SCS13	1			
011	ケーシングカバー	CASING COVER	SCS13	1			
021	羽根車	IMPELLER	SCS13	1			
044	モーター台	PEDESTAL	FC200	1			
102	調整リング	ADJUST RING	SUS304	n			
230	カバーパッキン	COVER PACKING	FKM	1			
250	水切りつば	DEFLECTOR	C R	1			
310	メカニカルシール	MECHANICAL SEAL	SiCvsSiC	1set			
340	メカカバー	MECHA COVER	SUS304	1			
460	羽根車ナット	IMPELLER NUT	SUS304	1			
461	回り止め	LOCK WASHER	SUS304	1	標準付属品 STANDARD ACCESSORIES		
470	羽根車キー	IMPELLER KEY	SUS316	1			
510	ドレン抜きプラグ	DRAIN PLUG	SUS304	1			
680	モーター	MOTOR	---	1			
681	モーター軸	MOTOR SHAFT	SUS304	1			

西垣ポンプ製造株式会社 NISHIGAKI PUMP MFG. CO., LTD.	日付 DATE	作成 DRW.	図番 DRAWING NO.
	' 18. 12	Y. I	YB3-AN1039CS