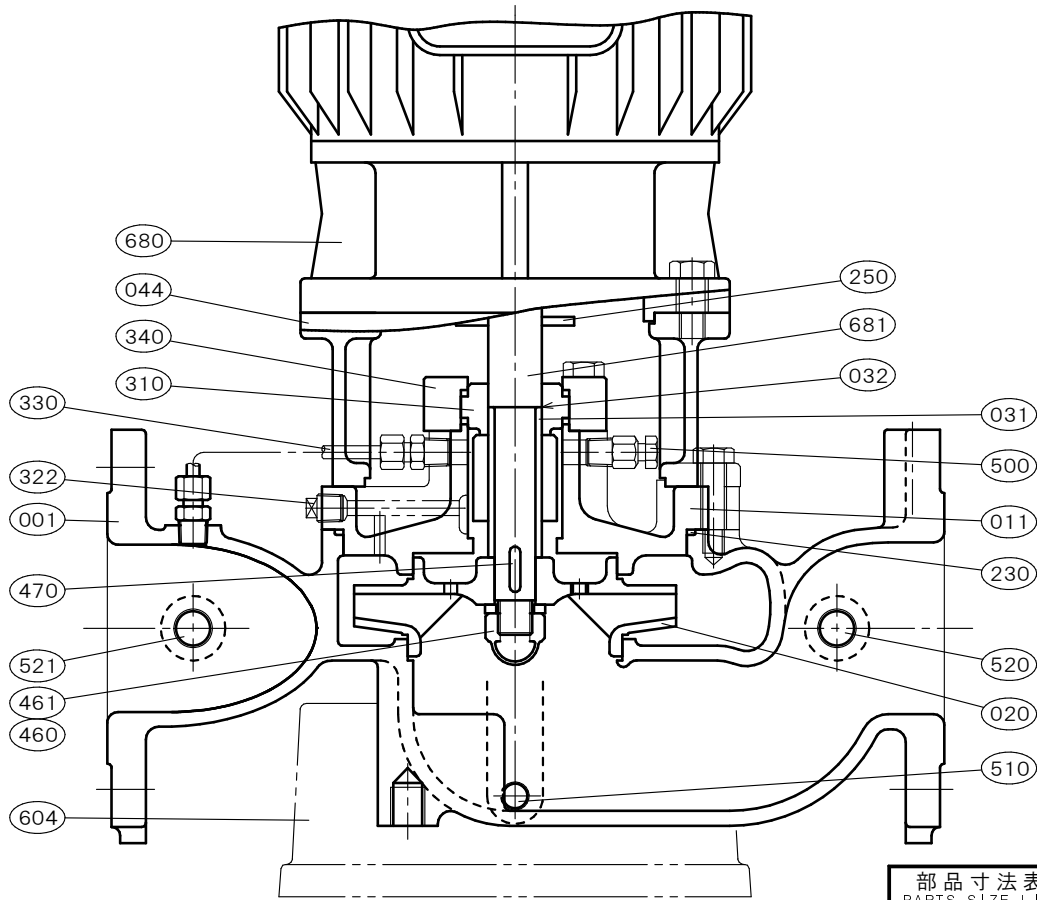


φ80×φ80 □ULS-80		[メカニカルシール式] 構造断面図 CONSTRUCTION OF CENTRIFUGAL PUMP		御注文主 CUSTOMER		殿	
				用途 USED FOR			
機番 ITEM NO.	製番 MFG. NO.	吐出し量 CAPACITY	全揚程 TOTAL HEAD	出力 OUT PUT	同期速度 SPEED	台数 QUANTITY	
		m ³ /min	m	kW	min ⁻¹		




部品寸法表 PARTS SIZE LIST		備考 REMARKS
⑥10	R 1/4	
⑥20	R 3/8	
⑥21	R 3/8	

注：ポンプ台と基礎ボルトは、セットでオプションです。

BOTH PUMPFRAME AND FOUNDATIONBOLT ARE OPTION.

NO.	部 品 名		材 質	個数 QUAN.	NO.	部 品 名		材 質	個数 QUAN.
	NAME OF PART		SCS13			NAME OF PART		SCS13	
001	ケーシング	CASING	SCS13	1	510	ドレン抜きプラグ	DRAIN PLUG	SUS304	1
011	ケーシングカバー	CASING COVER	SCS13	1	520	連成計プラグ	COMPOUND GAUGE PLUG	SUS304	1
020	羽 根 車	IMPELLER	SCS13	1	521	圧力計プラグ	PRESSURE GAUGE PLUG	SUS304	1
031	スリーブ	SHAFT SLEEVE	SUS304	1	604	ポンプ台	PUMP FRAM	FC200	1
032	スリーブパッキン	SLEEVE PACKING	PTFE	1	680	モーター	MOTOR	---	1
044	モーター台	PEDESTAL	FC200	1	681	モーター軸	MOTOR SHAFT	SUS316	1
230	カバーパッキン	COVER PACKING	FKM	1					
250	水切りつば	DEFLECTOR	C R	1					
310	メカニカルシール	MECHANICAL SEAL	SiC vs C	1set					
322	封水プラグ	PLUG	SUS304	1					
330	SFパイプ	SELFFLASHING PIPE	PTFE	1set					
340	メカカバー	MECHA COVER	SUS304	1	標準付属品 STANDARD ACCESSORIES				
460	羽根車ナット	IMPELLER NUT	SUS304	1	(240)	フランジパッキン	FLANGE PACKING	C R	2
461	回り止め	LOCK WASHER	SUS304	1	(650)	基礎ボルト	FOUNDATION BOLT	SS400	1set
470	羽根車キー	IMPELLER KEY	SUS316	1					
500	空気抜き弁	AIR VENT VALVE	SUS304	1					

 西垣ポンプ製造株式会社 NISHIGAKI PUMP MFG. CO., LTD.	日付 DATE	作成 DRW.	図番 DRAWING NO.
	'19. 1	H. N	YB3-AK1077CS