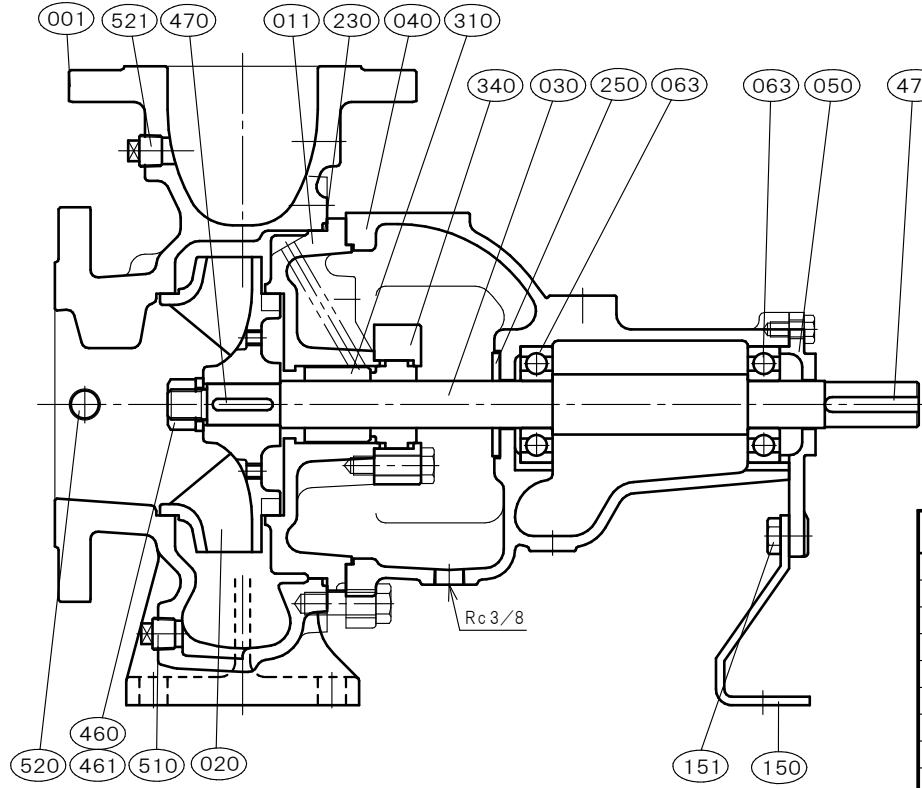


φ100×φ80 □JS-108B		[メカニカルシール式] 構造断面図 CONSTRUCTION OF CENTRIFUGAL PUMP		御注文主 CUSTOMER		殿	
機番 ITEM NO.		製番 MFG. NO.		吐出し量CAPACITY		全揚程TOTAL HEAD	
				m <sup>3</sup> /min		m	
				出力 OUT PUT		同期速度 SPEED	
				kW		min <sup>-1</sup>	
						台数 QUANTITY	



玉軸受は鋼板製シールド又は合成ゴム製シールドを使用しております。但し玉軸受メーカーにより呼び名称が変わります。

部品寸法表 PARTS SIZE LIST		備考 REMARKS
063	6305ZZ	
401	—	
402	—	
510	R 3/8	
620	R 3/8	
521	R 3/8	その他 NOTE
642	R 3/4	

NO.	部品名 NAME OF PART	材質 MATERIAL		個数 QUAN.	NO.	部品名 NAME OF PART	材質 MATERIAL		個数 QUAN.
		SCS13	SCS14				SCS13	SCS14	
001	ケーシング CASING	SCS13	SCS14	1					
011	ケーシングカバー CASING COVER	SCS13	SCS14	1					
020	羽根車 IMPELLER	SCS13	SCS14	1					
030	主軸 SHAFT	SUS304	SUS316	1					
040	軸受 METAL CASING	FC200	FC200	1					
050	軸受カバー BEARING COVER	FC200	FC200	1					
063	玉軸受 BALL BEARING	SUJ2	SUJ2	2					
150	軸受支え BEARING SUPPORT	SS400	SS400	1					
151	軸受支えボルト BOLT	SUS304	SUS304	2					
230	カバーパッキン COVER PACKING	FKM	FKM	1					
250	水切りつば DEFLECTOR	C R	C R	1					
310	メカニカルシール MECHANICAL SEAL	SiCvsC	SiCvsC	1set					
340	メカカバー MECHA COVER	SUS304	SUS316	1					
460	羽根車ナット IMPELLER NUT	SUS304	SUS316	1					
461	回り止め LOCK WASHER	SUS304	SUS316L	1	標準付属品 STANDARD ACCESSORIES				
470	羽根車キー IMPELLER KEY	SUS316	SUS316	1	(240)	フランジパッキン FLANGE PACKING	C R	C R	2
471	軸継手キー COUPLING KEY	S 45 C	S 45 C	1	(600)	共通ベッド COMMON BASE	FC200	FC200	1
510	ドレン抜きプラグ DRAIN PLUG	SUS304	SUS316	1	(610)	軸継手 COUPLING	FC200	FC200	1set
520	真空計プラグ VACCUUM GAUGE PLUG	SUS304	SUS316	1	(620)	軸継手ガード COUPLING GUARD	SUS430orSS400		1
521	圧力計プラグ PRESSURE GAUGE PLUG	SUS304	SUS316	1	(650)	基礎ボルト FOUNDATION BOLT	SS400	SS400	1set
642	呼び水プラグ PRIMING PLUG	SUS304	SUS316	1					