

φ65×φ50
□JS-65EB

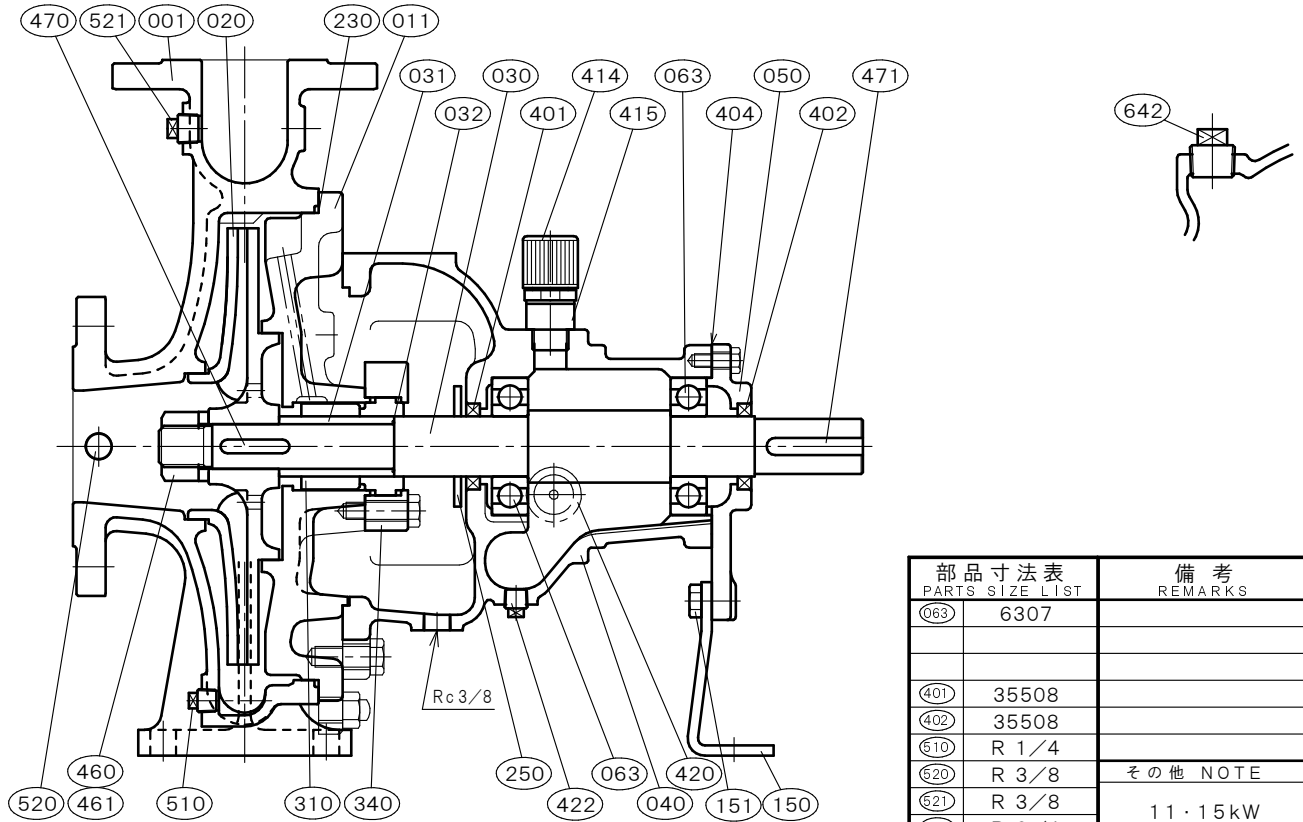
[メカニカルシール式]
構造断面図
CONSTRUCTION OF
CENTRIFUGAL PUMP

御注文主 CUSTOMER

殿

用途 USED FOR

機番 ITEM NO.	製番 MFG. NO.	吐出し量 CAPACITY	全揚程 TOTAL HEAD	出力 OUT PUT	同期速度 SPEED	台数 QUANTITY
		m ³ /min	m	kW	min ⁻¹	



部品寸法表 PARTS SIZE LIST		備考 REMARKS	
063	6307		
401	35508		
402	35508		
510	R 1/4		
520	R 3/8		その他 NOTE
521	R 3/8		11・15kW
642	R 3/4		

NO.	部品名 NAME OF PART	材質 MATERIAL		個数 QUAN.	NO.	部品名 NAME OF PART	材質 MATERIAL		個数 QUAN.
		SCS13	SCS14				SCS13	SCS14	
001	ケーシング CASING	SCS13	SCS14	1	422	オイルドレンプラグ OIL DRAIN PLUG	SWCH	SWCH	1
011	ケーシングカバー CASING COVER	SCS13	SCS14	1	460	羽根車ナット IMPELLER NUT	SUS304	SUS316	1
020	羽根車 IMPELLER	SCS13	SCS14	1	461	回り止め LOCK WASHER	SUS304	SUS316L	1
030	主軸 SHAFT	SUS304	SUS316	1	470	羽根車キー IMPELLER KEY	SUS316	SUS316	1
031	スリーブ SHAFT SLEEVE	SUS304	SUS316	1	471	軸継手キー COUPLING KEY	S45C	S45C	1
032	スリーブパッキン SLEEVE PACKING	PTFE	PTFE	1	510	ドレン抜きプラグ DRAIN PLUG	SUS304	SUS316	1
040	軸受 METAL CASING	FC200	FC200	1	520	真空計プラグ VACUUM GAUGE PLUG	SUS304	SUS316	1
050	軸受カバー BEARING COVER	FC200	FC200	1	521	圧力計プラグ PRESSURE GAUGE PLUG	SUS304	SUS316	1
063	玉軸受 BALL BEARING	SUJ2	SUJ2	2	642	呼び水プラグ PRIMING PLUG	SUS304	SUS316	1
150	軸受支え BEARING SUPPORT	SS400	SS400	1					
151	軸受支えボルト BOLT	SUS304	SUS304	2					
230	カバーパッキン COVER PACKING	FKM	FKM	1					
250	水切りつば DEFLECTOR	C R	C R	1					
310	メカニカルシール MECHANICAL SEAL	SiCvsC	SiCvsC	1set	標準付属品 STANDARD ACCESSORIES				
340	メカカバー MECHA COVER	SUS304	SUS316	1	(240)	フランジパッキン FLANGE PACKING	C R	C R	2
401	オイルシール OIL SEAL	FKM	FKM	1	(600)	共通ベッド COMMON BASE	FC200	FC200	1
402	オイルシール OIL SEAL	FKM	FKM	1	(610)	軸継手 COUPLING	FC200	FC200	1set
404	オイルパッキン GASKET	NBR	NBR	1	(620)	軸継手ガード COUPLING GUARD	SUS430orSS400		1
414	オイルキャップ OIL CAP	RESIN	RESIN	1set	(650)	基礎ボルト FOUNDATION BOLT	SS400	SS400	1set
415	持出ソケット PIPE SOCKET	COPPER ALLOYS	COPPER ALLOYS	1					
420	オイルレベルゲージ OIL GAUGE	RESIN	RESIN	1					



西垣ポンプ製造株式会社
NISHIGAKI PUMP MFG. CO., LTD.

日付 DATE

作成 DRW.

図番 DRAWING NO.

'19.1

H. N

YB3-AH1555CS