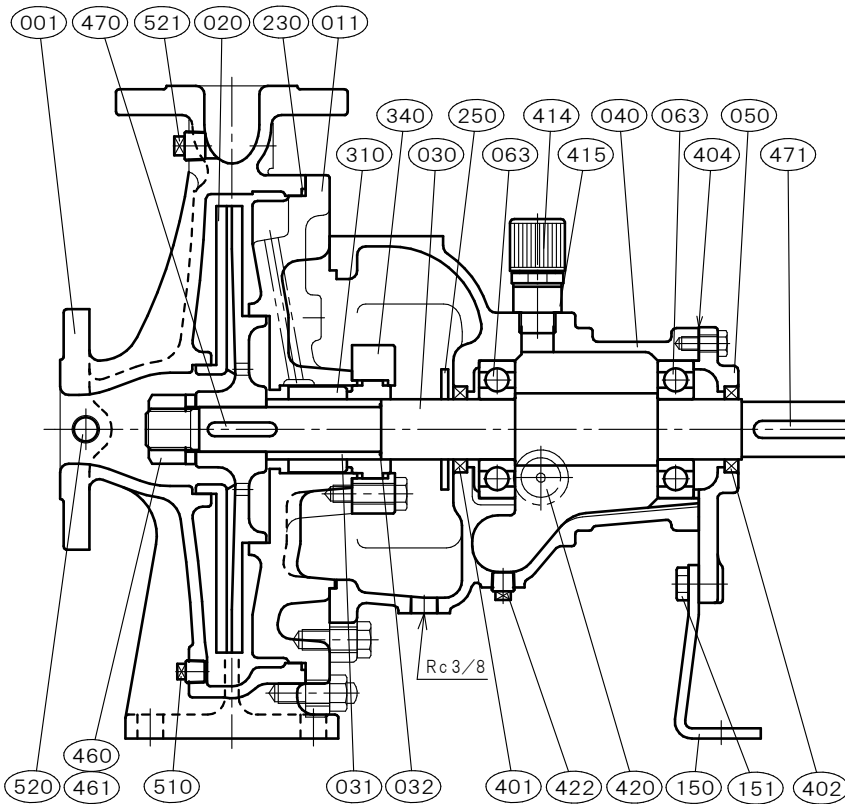


φ40×φ32 □JS-43E		[メカニカルシール式] 構造断面図 CONSTRUCTION OF CENTRIFUGAL PUMP		御注文主 CUSTOMER		殿	
				用途 USED FOR			
機番 ITEM NO.	製番 MFG NO.	吐出し量CAPACITY	全揚程TOTAL HEAD	出力 OUT PUT	同期速度 SPEED	台数 QUANTITY	
		m ³ /min	m	kW	min ⁻¹		



部品寸法表 PARTS SIZE LIST		備考 REMARKS
063	6307	
401	35508	
402	35508	
610	R 1/4	
520	R 3/8	その他 NOTE
521	R 3/8	
642	R 3/4	

NO.	部 品 名 NAME OF PART	材 質 MATERIAL		個数 QUAN.	NO.	部 品 名 NAME OF PART	材 質 MATERIAL		個数 QUAN.
		SCS13	SCS14				SCS13	SCS14	
001	ケーシング CASING	SCS13	SCS14	1	460	羽根車ナット IMPELLER NUT	SUS304	SUS316	1
011	ケーシングカバー CASING COVER	SCS13	SCS14	1	461	回り止め LOCK WASHER	SUS304	SUS316L	1
020	羽根車 IMPELLER	SCS13	SCS14	1	470	羽根車キー IMPELLER KEY	SUS316	SUS316	1
030	主軸 SHAFT	SUS304	SUS316	1	471	軸継手キー COUPLING KEY	S45C	S45C	1
031	スリーブ SHAFT SLEEVE	SUS304	SUS316	1	510	ドレン抜きプラグ DRAIN PLUG	SUS304	SUS316	1
032	スリーブパッキン SLEEVE PACKING	PTFE	PTFE	1	520	真空計プラグ VACUUM GAUGE PLUG	SUS304	SUS316	1
040	軸受 METAL CASING	FC200	FC200	1	521	圧力計プラグ PRESSURE GAUGE PLUG	SUS304	SUS316	1
050	軸受カバー BEARING COVER	FC200	FC200	1	642	呼び水プラグ PRIMING PLUG	SUS304	SUS316	1
063	玉軸受 BALL BEARING	SUJ2	SUJ2	2					
150	軸受支え BEARING SUPPORT	SS400	SS400	1					
151	軸受支えボルト BOLT	SUS304	SUS304	2					
230	カバーパッキン COVER PACKING	FKM	FKM	1					
250	水切りつば DEFLECTOR	C R	C R	1					
310	メカニカルシール MECHANICAL SEAL	SiCvsC	SiCvsC	1set					
340	メカカバー MECHA COVER	SUS304	SUS316	1	標準付属品 STANDARD ACCESSORIES				
401	オイルシール OIL SEAL	FKM	FKM	1	(240)	フランジパッキン FLANGE PACKING	C R	C R	2
402	オイルシール OIL SEAL	FKM	FKM	1	(600)	共通ベッド COMMON BASE	FC200	FC200	1
404	オイルパッキン GASKET	NBR	NBR	1	(610)	軸継手 COUPLING	FC200	FC200	1set
414	オイルキャップ OIL CAP	RESIN	RESIN	1set	(620)	軸継手ガード COUPLING GUARD	SUS430orSS400		1
415	持出ソケット PIPE SOCKET	COPPER ALLOYS	COPPER ALLOYS	1	(650)	基礎ボルト FOUNDATION BOLT	SS400	SS400	1set
420	オイルレベルゲージ OIL GAUGE	RESIN	RESIN	1					
422	オイルドレンプラグ OIL DRAIN PLUG	SWCH	SWCH	1					

西垣ポンプ製造株式会社 NISHIGAKI PUMP MFG. CO., LTD.	日付 DATE	作成 DRW.	図番 DRAWING NO.
	' 19. 1	H. N	YB3-AH1548CS