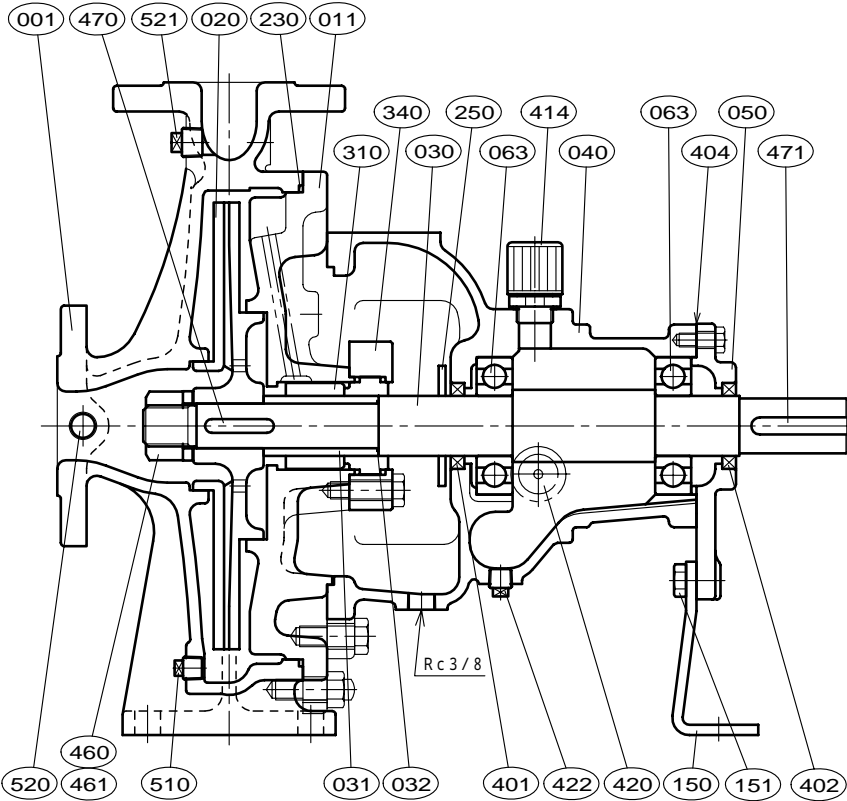


[メカニカルシール式] 構造断面図 40x 32 □ JS-43E CONSTRUCTION OF CENTRIFUGAL PUMP		御注文主 CUSTOMER				
		殿				
		用途 USED FOR				
機番 ITEM NO.	製番 MFG. NO.	吐出し量 CAPACITY	全揚程 TOTAL HEAD	出力 OUT PUT	同期速度 SPEED	台数 QUANTITY
		m ³ /min	m	kW	min ⁻¹	



部品寸法表 PARTS SIZE LIST		備考 REMARKS
063	6307	
401	35508	
402	35508	
510	R 1/4	
520	R 3/8	その他 NOTE
521	R 3/8	
642	R 3/4	

NO.	部品名 NAME OF PART	材質 MATERIAL		個数 QUAN.	NO.	部品名 NAME OF PART	材質 MATERIAL		個数 QUAN.
		SCS13	SCS14				SCS13	SCS14	
001	ケ-シング	CASING	SCS13 SCS14	1	461	回り止め	LOCK WASHER	SUS304 SUS316	1
011	ケ-シングカバー	CASING COVER	SCS13 SCS14	1	470	羽根車キ-	IMPELLER KEY	SUS304 SUS316	1
020	羽根車	IMPELLER	SCS13 SCS14	1	471	軸継手キ-	COUPLING KEY	S 45 C S 45 C	1
030	主軸	SHAFT	SUS304 SUS316	1	510	ドレン抜きプラグ	DRAIN PLUG	SUS304 SUS316	1
031	スリーブ	SHAFT SLEEVE	SUS304 SUS316	1	520	真空計プラグ	VACUUM GAUGE PLUG	SUS304 SUS316	1
032	スリーブパッキン	SLEEVE PACKING	PTFE PTFE	1	521	圧力計プラグ	PRESSURE GAUGE PLUG	SUS304 SUS316	1
040	軸受	METAL CASING	FC200 FC200	1	642	呼び水プラグ	PRIMING PLUG	SUS304 SUS316	1
050	軸受カバー	BEARING COVER	FC200 FC200	1					
063	玉軸受	BALL BEARING	SUJ2 SUJ2	2					
150	軸受支え	BEARING SUPPORT	SS400 SS400	1					
151	軸受支えボルト	BOLT	SUS304 SUS304	2					
230	カバーパッキン	COVER PACKING	FKM FKM	1					
250	水切りつば	DEFLECTOR	C R C R	1					
310	メカニカルシール	MECHANICAL SEAL	SiCvsC SiCvsC	1set					
340	メカカバー	MECHA COVER	SUS304 SUS316	1	標準付属品 STANDARD ACCESSORIES				
401	オイルシール	OIL SEAL	FKM FKM	1	(240)	フランジパッキン	FLANGE PACKING	C R C R	2
402	オイルシール	OIL SEAL	FKM FKM	1	(600)	共通ベッド	COMMON BASE	FC200 FC200	1
404	オイルパッキン	GASKET	NBR NBR	1	(610)	軸継手	COUPLING	FC200 FC200	1set
414	オイルキャップ	OIL CAP	RESIN RESIN	1	(620)	軸継手ガード	COUPLING GUARD	SUS430orSS400	1
420	オイルレベルゲージ	OIL GAUGE	RESIN RESIN	1	(650)	基礎ボルト	FOUNDATION BOLT	SS400 SS400	1set
422	オイルドレンプラグ	OIL DRAIN PLUG	SWCH SWCH	1					
460	羽根車ナット	IMPELLER NUT	SUS304 SUS316	1					

西垣ポンプ製造株式会社 NISHIGAKI PUMP MFG. CO., LTD.	日付 DATE	作成 DRW.	図番 DRAWING NO.
	'11.1	H.N	YB3-AH1247CS