

φ125×φ100
□JF0-1210E

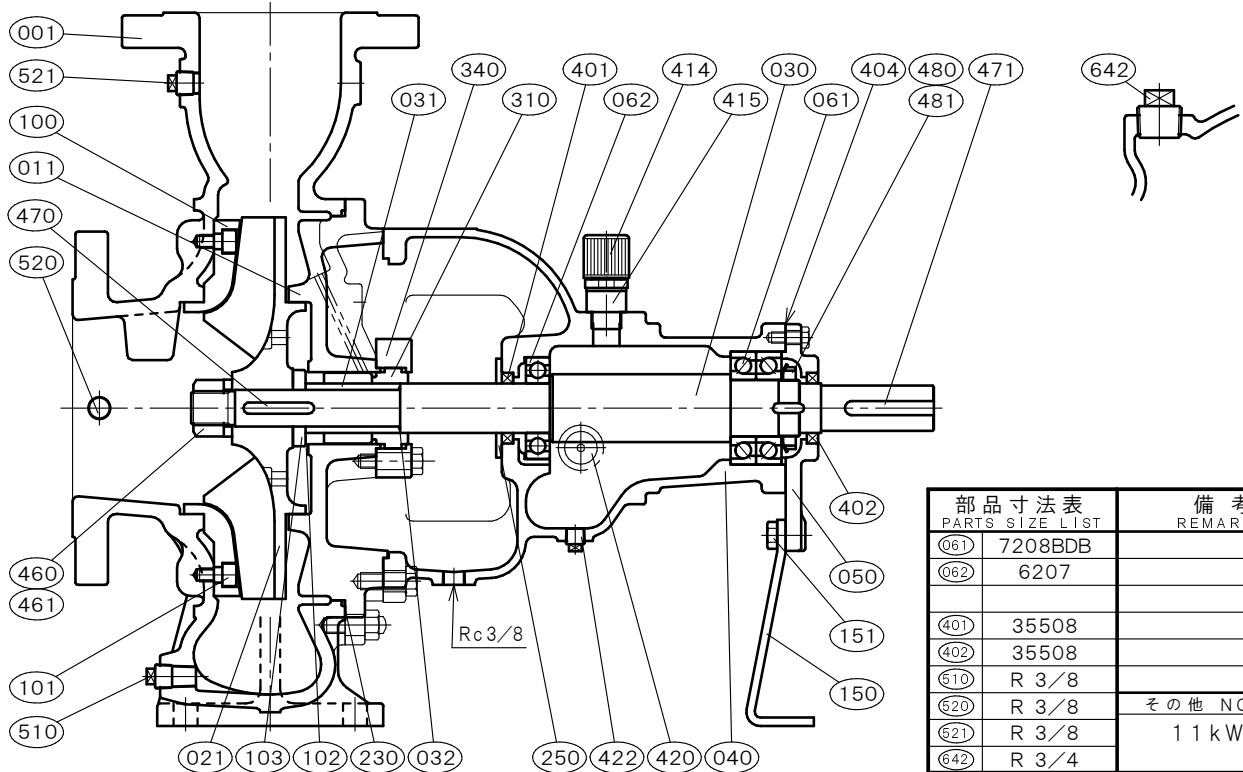
[メカニカルシール式]
構造断面図
CONSTRUCTION OF
CENTRIFUGAL PUMP

御注文主 CUSTOMER

殿

用途 USED FOR

| 機番 ITEM NO. | 製番 MFG. NO. | 吐出し量 CAPACITY | 全揚程 TOTAL HEAD | 出力 OUT PUT | 同期速度 SPEED | 台数 QUANTITY |
|-------------|-------------|---------------------|----------------|------------|-------------------|-------------|
| | | m ³ /min | m | kW | min ⁻¹ | |



| 部品寸法表 PARTS SIZE LIST | | 備考 REMARKS |
|--------------------------|---------|---------------|
| 061 | 7208BDB | |
| 062 | 6207 | |
| 401 | 35508 | |
| 402 | 35508 | |
| 510 | R 3/8 | |
| 520 | R 3/8 | その他 NOTE |
| 621 | R 3/8 | 11kW以上 |
| 642 | R 3/4 | |

| NO. | 部品名 NAME OF PART | | 材質 MATERIAL | 個数 QUAN. | NO. | 部品名 NAME OF PART | | 材質 MATERIAL | 個数 QUAN. |
|-----|---------------------|-----------------|----------------|-------------|----------------------------|---------------------|---------------------|----------------|-------------|
| | | | 全铸铁 ALL FC | | | | | 全铸铁 ALL FC | |
| 001 | ケーシング | CASING | FC200 | 1 | 414 | オイルキャップ | OIL CAP | RESIN | 1set |
| 011 | ケーシングカバー | CASING COVER | FC200 | 1 | 415 | 持出ソケット | PIPE SOCKET | COPPER ALLOYS | 1 |
| 021 | 羽根車 | IMPELLER | SCS13 | 1 | 420 | オイルレベルゲージ | OIL GAUGE | RESIN | 1 |
| 030 | 主軸 | SHAFT | SUS304 | 1 | 422 | オイルドレンプラグ | OIL DRAIN PLUG | SWCH10R | 1 |
| 031 | スリーブ | SHAFT SLEEVE | SUS304 | 1 | 460 | 羽根車ナット | IMPELLER NUT | SUS304 | 1 |
| 032 | スリーブパッキン | SLEEVE PACKING | PTFE | 1 | 461 | 回り止め | LOCK WASHER | SUS304 | 1 |
| 040 | 軸受 | METAL CASING | FC200 | 1 | 470 | 羽根車キー | IMPELLER KEY | SUS316 | 1 |
| 050 | 軸受カバー | BEARING COVER | FC200 | 1 | 471 | 軸継手キー | COUPLING KEY | S45C | 1 |
| 061 | 玉軸受 | BALL BEARING | SUJ2 | 1set | 480 | 玉軸受ナット | BEARING NUT | S35C | 1 |
| 062 | 玉軸受 | BALL BEARING | SUJ2 | 1 | 481 | 玉軸受座金 | LOCK WASHER | SPCC | 1 |
| 100 | マサツ板 | SIDE PLATE | FC200 | 1 | 510 | ドレン抜きプラグ | DRAIN PLUG | SWCH10R | 1 |
| 101 | マサツ板取付ボルト | PLATE BOLT | SUS304 | 4 | 520 | 真空計プラグ | VACUUM GAUGE PLUG | SWCH10R | 1 |
| 102 | 調整リング | ADJUST RING | SUS316 | n | 521 | 圧力計プラグ | PRESSURE GAUGE PLUG | SWCH10R | 1 |
| 103 | ディスタンスピース | DISTANCE PIECE | SUS304 | 1 | 642 | 呼び水プラグ | PRIMING PLUG | SWCH10R | 1 |
| 150 | 軸受支え | BEARING SUPPORT | SS400 | 1 | | | | | |
| 151 | 軸受支えボルト | BOLT | SUS304 | 2 | | | | | |
| 230 | カバーパッキン | COVER PACKING | NBR | 1 | 標準付属品 STANDARD ACCESSORIES | | | | |
| 250 | 水切りつば | DEFLECTOR | C R | 1 | (240) | フランジパッキン | FLANGE PACKING | C R | 2 |
| 310 | メカニカルシール | MECHANICAL SEAL | SiCvsC | 1set | (601) | 共通ベッド | COMMON BASE | SS400 | 1 |
| 340 | メカカバー | MECHA COVER | FC200 | 1 | (610) | 軸継手 | COUPLING | FC200 | 1set |
| 401 | オイルシール | OIL SEAL | FKM | 1 | (620) | 軸継手ガード | COUPLING GUARD | SUS430orSS400 | 1 |
| 402 | オイルシール | OIL SEAL | FKM | 1 | | | | | |
| 404 | オイルパッキン | GASKET | NBR | 1 | | | | | |



西垣ポンプ製造株式会社
NISHIGAKI PUMP MFG. CO., LTD.

日付 DATE

作成 DRW.

図番 DRAWING NO.

'19.1

Y. I

YB3-AG0557CS