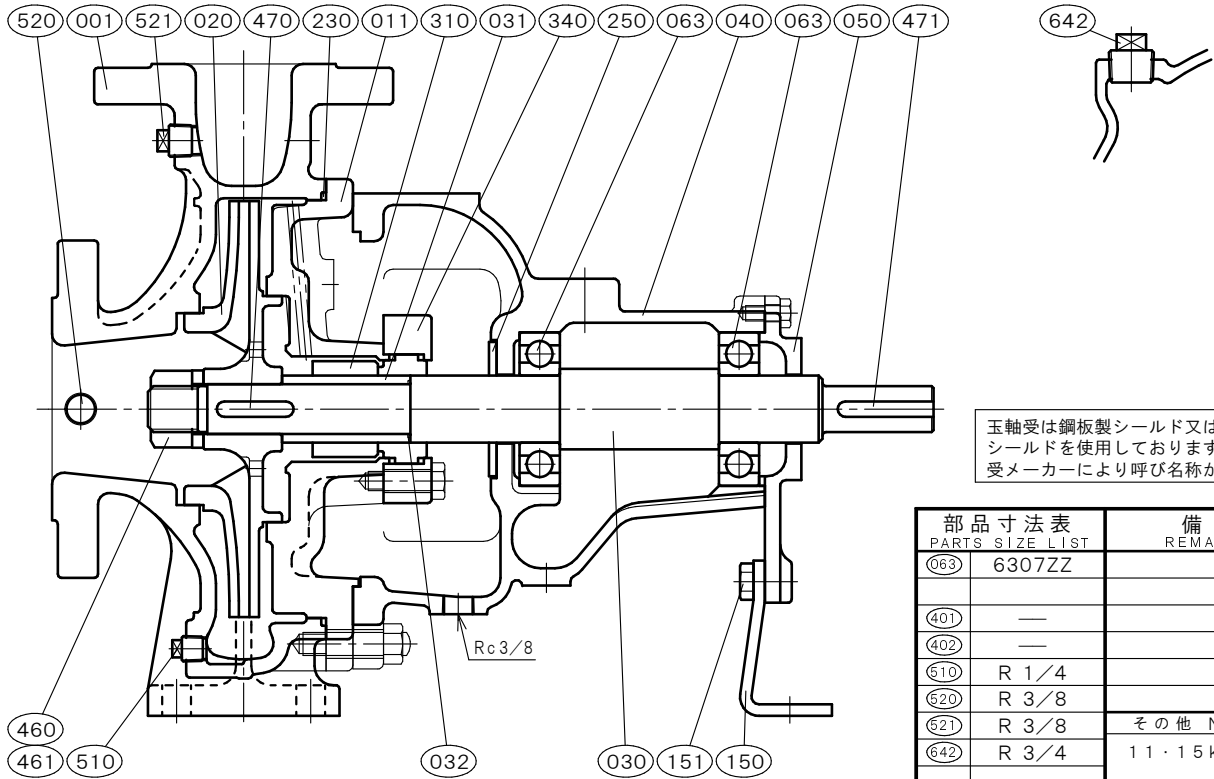


φ65×φ50	[メカニカルシール式] 構造断面図	御注文主 CUSTOMER	殿
		用途 USED FOR	
機番 ITEM NO.	製番 MFG. NO.	吐出し量 CAPACITY	全揚程 TOTAL HEAD
		m ³ /min	m
			出力 OUT PUT
			kW
			同期速度 SPEED
			min ⁻¹
			台数 QUANTITY



部品寸法表 PARTS SIZE LIST	備考 REMARKS	
063	6307ZZ	
401	—	
402	—	
510	R 1/4	
520	R 3/8	
521	R 3/8	その他 NOTE
642	R 3/4	11・15kW

NO.	部品名 NAME OF PART		材質 MATERIAL	個数 QUAN.	NO.	部品名 NAME OF PART		材質 MATERIAL	個数 QUAN.
			全鉄 ALL FC					全鉄 ALL FC	
001	ケーシング	CASING	FC200	1	642	呼び水プラグ	PRIMING PLUG	SWCH10R	1
011	ケーシングカバー	CASING COVER	FC200	1					
020	羽根車	IMPELLER	FC200	1					
030	主軸	SHAFT	SUS304	1					
031	スリーブ	SHAFT SLEEVE	SUS304	1					
032	スリーブパッキン	SLEEVE PACKING	PTFE	1					
040	軸受	METAL CASING	FC200	1					
050	軸受カバー	BEARING COVER	FC200	1					
063	玉軸受	BALL BEARING	SUJ2	2					
150	軸受支え	BEARING SUPPORT	SS400	1					
151	軸受支えボルト	BOLT	SUS304	2					
230	カバーパッキン	COVER PACKING	NBR	1					
250	水切りつば	DEFLECTOR	C R	1					
310	メカニカルシール	MECHANICAL SEAL	SiCvsC	1set					
340	メカカバー	MECHA COVER	FC200	1	標準付属品 STANDARD ACCESSORIES				
460	羽根車ナット	IMPELLER NUT	SUS304	1	(240)	フランジパッキン	FLANGE PACKING	C R	2
461	回り止め	LOCK WASHER	SUS304	1	(600)	共通ベッド	COMMON BASE	FC200	1
470	羽根車キー	IMPELLER KEY	SUS316	1	(610)	軸継手	COUPLING	FC200	1set
471	軸継手キー	COUPLING KEY	S45C	1	(620)	軸継手ガード	COUPLING GUARD	SUS430orSS400	1
510	ドレン抜きプラグ	DRAIN PLUG	SWCH10R	1					
520	真空計プラグ	VACCU GAUGE PLUG	SWCH10R	1					
521	圧力計プラグ	PRESSURE GAUGE PLUG	SWCH10R	1					

西垣ポンプ製造株式会社 NISHIGAKI PUMP MFG. CO., LTD.	日付 DATE	作成 DRW.	図番 DRAWING NO.
	' 19. 1	T. Z	YB3-AF0380CS