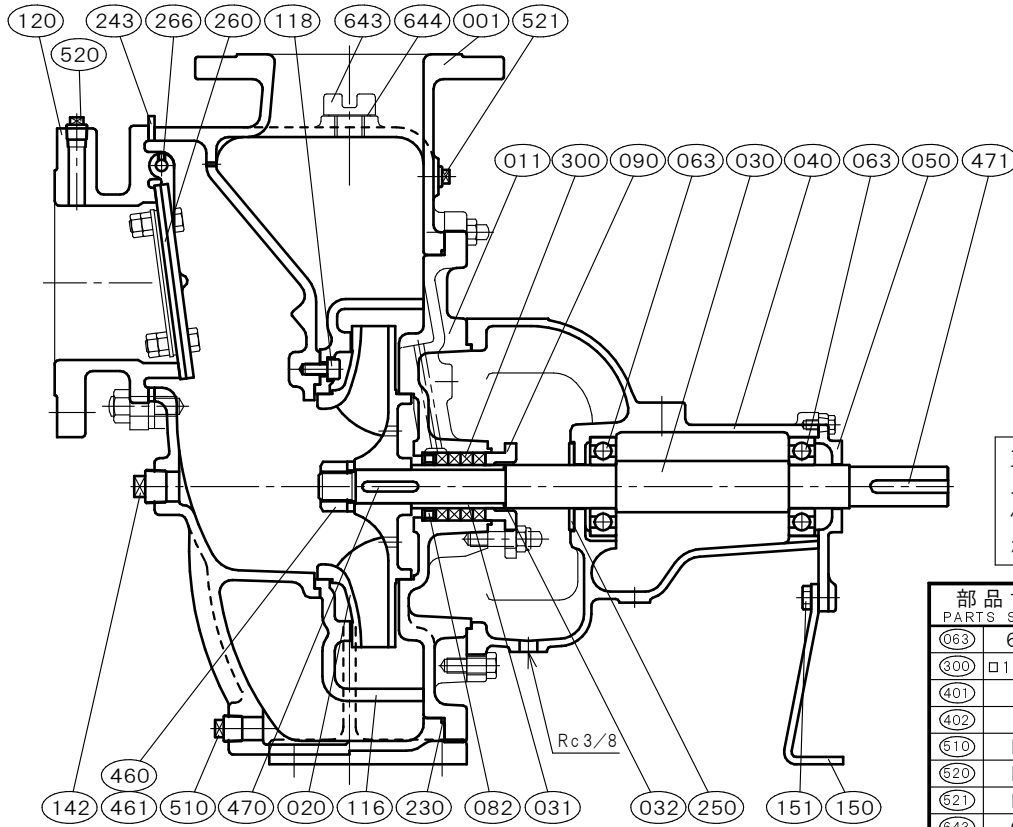


φ125×φ125 □SPF-125		[グランドパッキン式] 構造断面図 CONSTRUCTION OF SELF PRIMING PUMP		御注文主 CUSTOMER		殿	
				用途 USED FOR			
機番 ITEM NO.	製番 MFG. NO.	吐出し量 CAPACITY	全揚程 TOTAL HEAD	出力 OUT PUT	同期速度 SPEED	台数 QUANTITY	
		m <sup>3</sup> /min	m	kW	min <sup>-1</sup>		



部品寸法表 PARTS SIZE LIST		備考 REMARKS
063	6307ZZ	※1吸水弁構造は別紙ご参照ください。
300	□10-φ55-φ35	
401	—	
402	—	
610	R 1/2	
620	R 3/8	その他 NOTE
621	R 3/8	11kW以上
643	G 3/4	

NO.	部品名 NAME OF PART		材質 MATERIAL	個数 QUAN.	NO.	部品名 NAME OF PART		材質 MATERIAL	個数 QUAN.
			全鉄 ALL FC					全鉄 ALL FC	
001	ケーシング	CASING	FC200	1	266	弁棒回り止めビス	VALVE ROD SCREW	SUS316	2
011	ケーシングカバー	CASING COVER	FC200	1	300	グランドパッキン	GLAND PACKING	PTFE-CON	4
020	羽根車	IMPELLER	FC200	1	460	羽根車ナット	IMPELLER NUT	SUS304	1
030	主軸	SHAFT	SUS304	1	461	回り止め	LOCK WASHER	SUS304	1
031	スリーブ	SHAFT SLEEVE	SUS304	1	470	羽根車キー	IMPELLER KEY	SUS316	1
032	スリーブパッキン	SLEEVE PACKING	PTFE	1	471	軸継手キー	COUPLING KEY	S45C	1
040	軸受	METAL CASING	FC200	1	510	ドレン抜きプラグ	DRAIN PLUG	SWCH10R	1
050	軸受カバー	BEARING COVER	FC200	1	520	真空計プラグ	VACUUM GAUGE PLUG	SWCH10R	1
063	玉軸受	BALL BEARING	SUJ2	2	521	圧力計プラグ	PRESSURE GAUGE PLUG	SWCH10R	1
082	封水リング	SEAL RING	SUS304	1	643	呼び水栓	PRIMING PLUG	FC200	1
090	パッキン押さえ	GLAND	SCS14	1	644	呼び水栓パッキン	PRIMING PACKING	C R	1
116	ディフューザ	DIFFUSER	FC200	1					
118	ディフューザ取付ボルト	DIFFUSER BOLT	SUS304	1set					
120	吸込フランジ	SUCTION FLANGE	FC200	1	標準付属品 STANDARD ACCESSORIES				
142	マンホール栓	MANHOLE PLUG	SWCH10R	1	(240)	フランジパッキン	FLANGE PACKING	C R	2
150	軸受支え	BEARING SUPPORT	SS400	1	(601)	共通ベッド	COMMON BASE	SS400	1
151	軸受支えボルト	BOLT	SS400	2	(610)	軸継手	COUPLING	FC200	1set
230	カバーパッキン	COVER PACKING	FKM	1	(620)	軸継手ガード	COUPLING GUARD	SUS430orSS400	1
243	吸込口パッキン	FLANGE PACKING	C R	1	(630)	相フランジ	FLANGE	FC200	2
250	水切りつば	DEFLECTOR	C R	1					
260	吸水弁	SUCTION VALVE	※1	1set					

西垣ポンプ製造株式会社 NISHIGAKI PUMP MFG. CO., LTD.	日付 DATE	作成 DRW.	図番 DRAWING NO.
	' 19. 1	H. M	YB1-03106CS