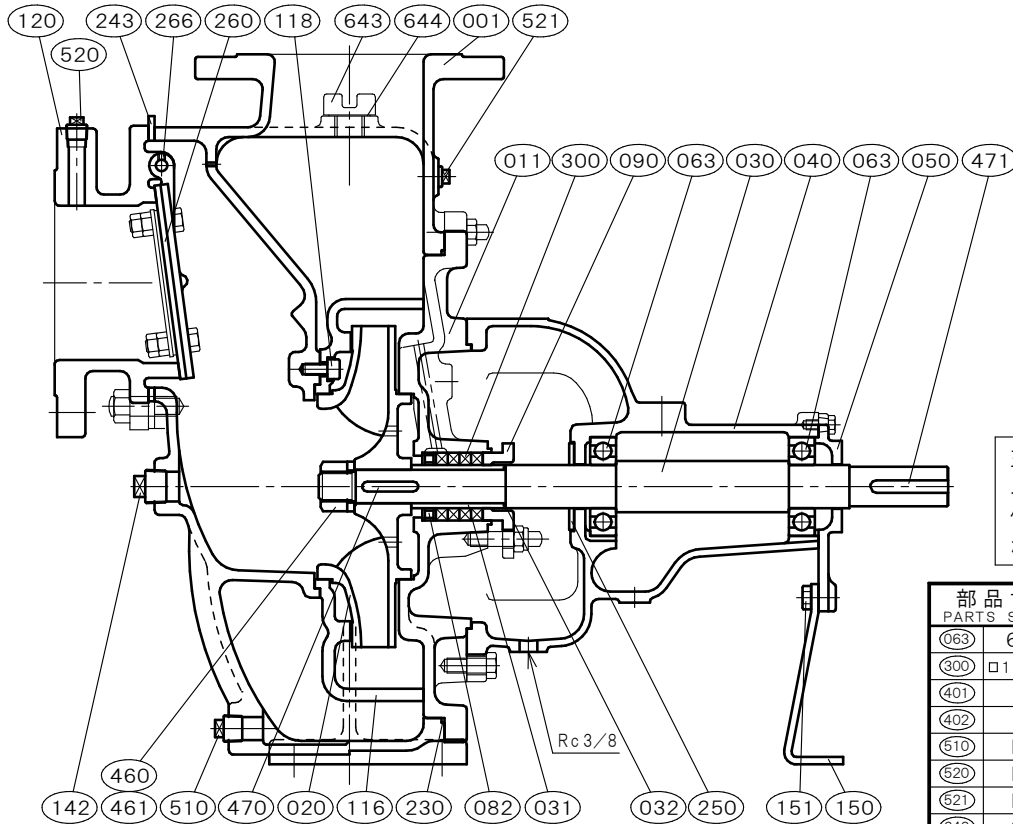


[グランドパッキン式] 構造断面図		御注文主 CUSTOMER	
		殿	
φ125×φ125 □ SPF-125 CONSTRUCTION OF SELF PRIMING PUMP		用途 USED FOR	
機番 ITEM NO.	製番 MFG. NO.	吐出し量 CAPACITY	全揚程 TOTAL HEAD
		m ³ /min	m
			出力 OUT PUT
			kW
			同期速度 SPEED
			min ⁻¹
			台数 QUANTITY



部品寸法表 PARTS SIZE LIST	備考 REMARKS
063 6307ZZ	
300 □10-φ55-φ35	
401 —	
402 —	
510 R 1/2	
520 R 3/8	その他 NOTE
521 R 3/8	
643 G 3/4	

NO.	部品名 NAME OF PART	材質 MATERIAL		個数 QUAN.	NO.	部品名 NAME OF PART	材質 MATERIAL		個数 QUAN.
		全 鋳鉄 ALL FC					全 鋳鉄 ALL FC		
001	ケーシング CASING	FC200		1	266	弁棒回り止めビス VALVE ROD SCREW	SUS304		2
011	ケーシングカバー CASING COVER	FC200		1	300	グランドパッキン GLAND PACKING	PTFE-CON		4
020	羽根車 IMPELLER	FC200		1	460	羽根車ナット IMPELLER NUT	SUS304		1
030	主軸 SHAFT	SUS304		1	461	回り止め LOCK WASHER	SUS304		1
031	スリーブ SHAFT SLEEVE	SUS304		1	470	羽根車キー IMPELLER KEY	SUS304		1
032	スリーブパッキン SLEEVE PACKING	PTFE		1	471	軸継手キー COUPLING KEY	S45C		1
040	軸受 METAL CASING	FC200		1	510	ドレン抜きプラグ DRAIN PLUG	SWCH10R		1
050	軸受カバー BEARING COVER	FC200		1	520	真空計プラグ VACCUUM GAUGE PLUG	SWCH10R		1
063	玉軸受 BALL BEARING	SUJ2		2	521	圧力計プラグ PRESSURE GAUGE PLUG	SWCH10R		1
082	封水リング SEAL RING	SUS304		1	643	呼び水栓 PRIMING PLUG	FC200		1
090	パッキン押さえ GLAND	SCS13		1	644	呼び水栓パッキン PRIMING PACKING	C R		1
116	ディフューザ DIFFUSER	FC200		1					
118	ディフューザ取付ボルト DIFFUSER BOLT	SUS304		1set					
120	吸込フランジ SUCTION FLANGE	FC200		1	標準付属品 STANDARD ACCESSORIES				
142	マンホール栓 MANHOLE PLUG	SWCH10R		1	(240)	フランジパッキン FLANGE PACKING	C R		2
150	軸受支え BEARING SUPPORT	SS400		1	(600)	共通ベッド COMMON BASE	FC200		1
151	軸受支えボルト BOLT	SS400		2	(610)	軸継手 COUPLING	FC200		1set
230	カバーパッキン COVER PACKING	FKM		1	(620)	軸継手ガード COUPLING GUARD	SUS430orSS400		1
243	吸込口パッキン FLANGE PACKING	C R		1	(630)	相フランジ FLANGE	FC200		2
250	水切りつば DEFLECTOR	C R		1					
260	吸水弁 SUCTION VALVE	CR (SCS)		1set					

西垣ポンプ製造株式会社 NISHIGAKI PUMP MFG. CO., LTD.	日付 DATE	作成 DRW.	図番 DRAWING NO.
	' 16. 3	T. Z	YB1-03097CS