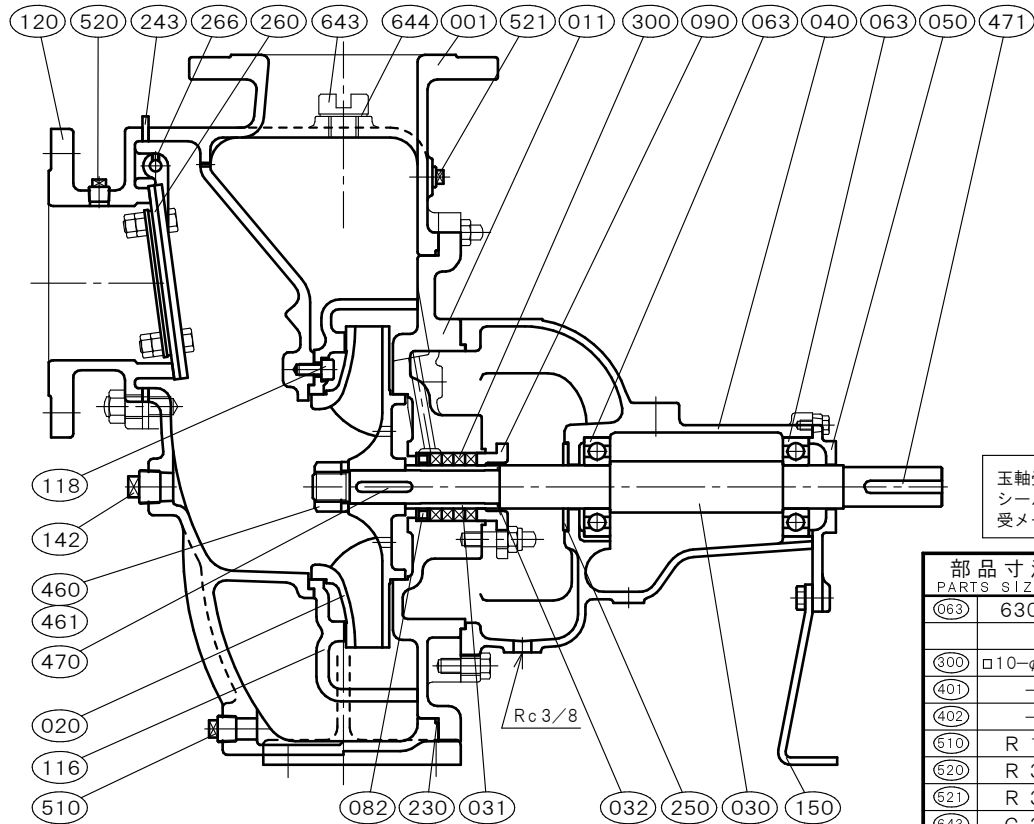


φ125×φ125 □SPS-125	[グランドパッキン式] 構造断面図 CONSTRUCTION OF SELF PRIMING PUMP		御注文主 CUSTOMER	殿
			用途 USED FOR	
機番 ITEM NO.	製番 MFG. NO.	吐出し量CAPACITY m ³ /min	全揚程TOTAL HEAD m	出力OUT PUT kW
				同期速度 SPEED min ⁻¹
				台数 QUANTITY



部品寸法表 PARTS SIZE LIST	備考 REMARKS
063 6307ZZ	※1吸水弁構造は別紙ご参照ください。
300 □10-φ55-φ35	
401 —	
402 —	
510 R 1/2	
620 R 3/8	その他 NOTE
621 R 3/8	11 kW以上
643 G 3/4	

NO.	部 品 名 NAME OF PART		材 質 MATERIAL		個数 QUAN.	NO.	部 品 名 NAME OF PART		材 質 MATERIAL		個数 QUAN.
	SCS13	SCS14	SCS13	SCS14			SCS13	SCS14			
001	ケーシング	CASING	SCS13	SCS14	1	300	グランドパッキン	GLAND PACKING	PTFE-CON	PTFE-CON	4
011	ケーシングカバー	CASING COVER	SCS13	SCS14	1	460	羽根車ナット	IMPELLER NUT	SUS304	SUS316	1
020	羽根車	IMPELLER	SCS13	SCS14	1	461	回り止め	LOCK WASHER	SUS304	SUS316L	1
030	主軸	SHAFT	SUS304	SUS316	1	470	羽根車キー	IMPELLER KEY	SUS316	SUS316	1
031	スリーブ	SHAFT SLEEVE	SUS304	SUS316	1	471	軸継手キー	COUPLING KEY	S45C	S45C	1
032	スリーブパッキン	SLEEVE PACKING	PTFE	PTFE	1	510	ドレン抜きプラグ	DRAIN PLUG	SUS304	SUS316	1
040	軸受	METAL CASING	FC200	FC200	1	520	真空計プラグ	VACUUM GAUGE PLUG	SUS304	SUS316	1
050	軸受カバー	BEARING COVER	FC200	FC200	1	521	圧力計プラグ	PRESSURE GAUGE PLUG	SUS304	SUS316	1
063	玉軸受	BALL BEARING	SUJ2	SUJ2	2	643	呼び水栓	PRIMING PLUG	SCS14	SCS14	1
082	封水リング	SEAL RING	SUS304	SUS316	1	644	呼び水栓パッキン	PRIMING PACKING	C R	C R	1
090	パッキン押さえ	GLAND	SCS14	SCS14	1						
116	ディフューザ	DIFFUSER	SCS13	SCS14	1						
118	ディフューザ取付ボルト	DIFFUSER BOLT	SUS304	SUS316L	1set						
120	吸込フランジ	SUCTION FLANGE	SCS13	SCS14	1						
142	マンホール栓	MANHOLE PLUG	SUS304	SUS316	1	標準付属品 STANDARD ACCESSORIES					
150	軸受支え	BEARING SUPPORT	SS400	SS400	1	(240)	フランジパッキン	FLANGE PACKING	C R	C R	2
230	カバーパッキン	COVER PACKING	FKM	FKM	1	(601)	共通ベッド	COMMON BASE	SS400	SS400	1
243	吸込口パッキン	FLANGE PACKING	C R	C R	1	(610)	軸継手	COUPLING	FC200	FC200	1set
250	水切りつば	DEFLECTOR	C R	C R	1	(620)	軸継手ガード	COUPLING GUARD	SUS430orSS400		1
260	吸水弁	SUCTION VALVE	※1		1set	(650)	基礎ボルト	FOUNDATION BOLT	SS400	SS400	1set
266	弁棒回り止めビス	VALVE ROD SCREW	SUS316	SUS316	2						

西垣ポンプ製造株式会社 NISHIGAKI PUMP MFG. CO., LTD.	日付 DATE	作成 DRW.	図番 DRAWING NO.
	' 19. 1	H. N	YB1-01422CS