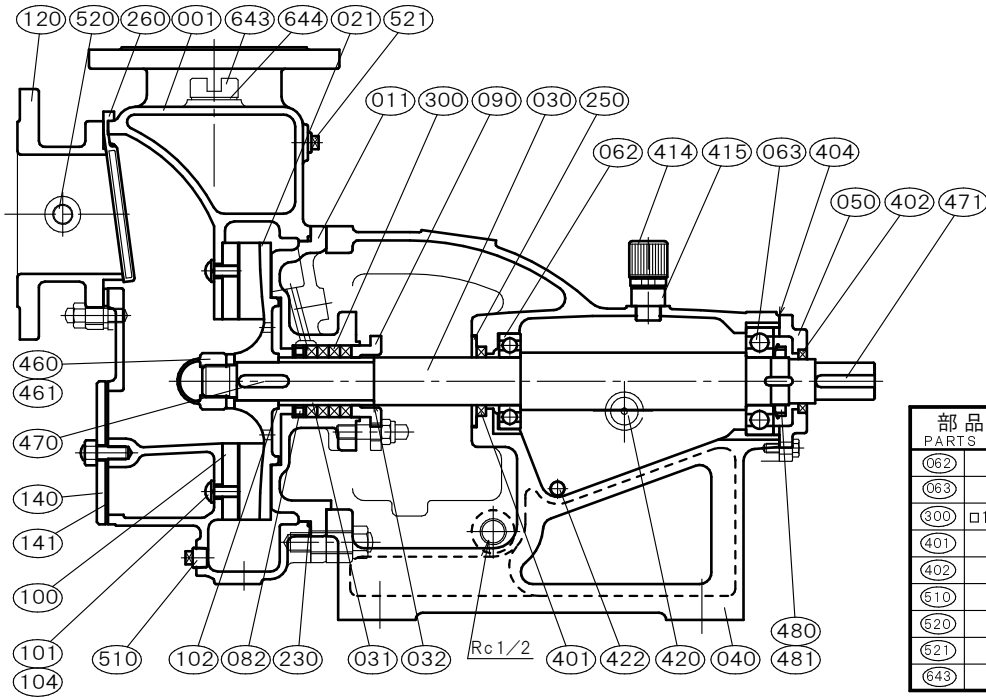


φ100×φ100 □SPS-100	[グランドパッキン式]		御注文主 CUSTOMER		殿	
	構造断面図		用途 USED FOR			
	CONSTRUCTION OF SELF PRIMING PUMP					
機番 ITEM NO.	製番 MFG. NO.	吐出し量CAPACITY	全揚程TOTAL HEAD	出力 OUT PUT	同期速度 SPEED	台数 QUANTITY
		m ³ /min	m	kW	min ⁻¹	



部品寸法表 PARTS SIZE LIST		備考 REMARKS
062	6208	
063	6308	
000	□10-φ60-φ40	
401	40588	
402	37537	
610	R 3/8	
620	R 3/8	その他 NOTE
621	R 3/8	
643	G 3/4	

NO.	部品名 NAME OF PART		材質 MATERIAL	個数 QUAN.	NO.	部品名 NAME OF PART		材質 MATERIAL	個数 QUAN.
			SCS13					SCS13	
001	ケーシング	CASING	SCS13	1	404	オイルパッキン	GASKET	NBR	1
011	ケーシングカバー	CASING COVER	SCS13	1	414	オイルキャップ	OIL CAP	RESIN	1set
021	羽根車	IMPELLER	SCS13	1	415	持出ソケット	PIPE SOCKET	COPPER ALLOYS	1
030	主軸	SHAFT	SUS304	1	420	オイルレベルゲージ	OIL GAUGE	RESIN	1
031	スリーブ	SHAFT SLEEVE	SUS304	1	422	オイルドレンプラグ	OIL DRAIN PLUG	SWCH	1
032	スリーブパッキン	SLEEVE PACKING	PTFE	1	460	羽根車ナット	IMPELLER NUT	SUS304	1
040	軸受	METAL CASING	FC200	1	461	回り止め	LOCK WASHER	SUS304	1
050	軸受カバー	BEARING COVER	FC200	1	470	羽根車キー	IMPELLER KEY	SUS316	1
062	玉軸受	BALL BEARING	SUJ2	1	471	軸継手キー	COUPLING KEY	S45C	1
063	玉軸受	BALL BEARING	SUJ2	1	480	玉軸受ナット	BEARING NUT	S35C	1
082	封水リング	SEAL RING	SUS304	1	481	玉軸受座金	LOCK WASHER	SPCC	1
090	パッキン押さえ	GLAND	SCS14	1	510	ドレン抜きプラグ	DRAIN PLUG	SUS304	1
100	マサツ板	SIDE PLATE	SUS304	1	520	真空計プラグ	VACCUM GAUGE PLUG	SUS304	1
101	マサツ板取付ボルト	PLATE BOLT	SUS304	2	521	圧力計プラグ	PRESSURE GAUGE PLUG	SUS304	1
102	調整リング	ADJUST RING	SUS316	n	643	呼び水栓	PRIMING PLUG	SCS14	1
104	マサツ板取付ワッシャー	SPRING WASHER	SUS304	2	644	呼び水栓パッキン	PRIMING PACKING	C R	1
120	吸込フランジ	SUCTION FLANGE	SCS13	1					
140	マンホールカバー	MANHOLE COVER	SUS304	1					
141	マンホールパッキン	MANHOLE PACKING	C R	1	標準付属品 STANDARD ACCESSORIES				
230	カバーパッキン	COVER PACKING	FKM	1	(240)	フランジパッキン	FLANGE PACKING	C R	2
250	水切りつば	DEFLECTOR	C R	1	(600)	共通ベッド	COMMON BASE	FC200	1
260	吸水弁	SUCTION VALVE	C R (SUS316)	1	(610)	軸継手	COUPLING	FC200	1set
300	グランドパッキン	GLAND PACKING	PTFE-CON	4	(620)	軸継手ガード	COUPLING GUARD	SUS430orSS400	1
401	オイルシール	OIL SEAL	FKM	1	(650)	基礎ボルト	FOUNDATION BOLT	SS400	1set
402	オイルシール	OIL SEAL	FKM	1					

西垣ポンプ製造株式会社 NISHIGAKI PUMP MFG. CO., LTD.	日付 DATE	作成 DRW.	図番 DRAWING NO.
	' 19. 1	H. N	YB1-01393CS