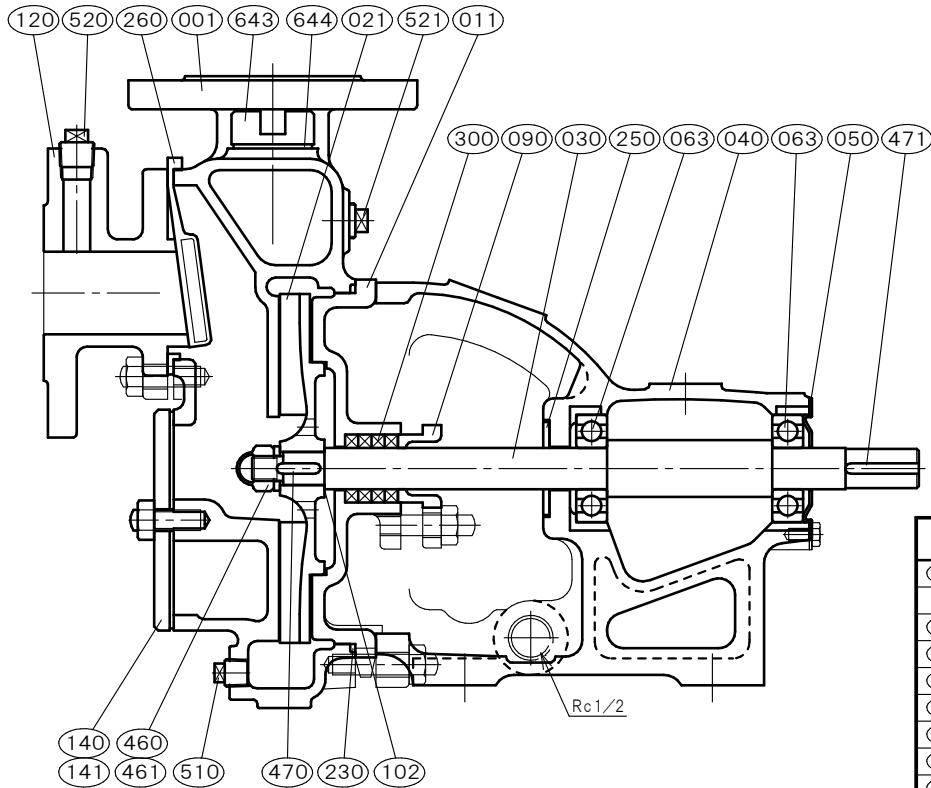


φ40×φ40 □SPS-40A		[グランドパッキン式] 構造断面図 CONSTRUCTION OF SELF PRIMING PUMP		御注文主 CUSTOMER		殿	
機番 ITEM NO.		製番 MFG. NO.		吐出し量CAPACITY		全揚程TOTAL HEAD	
				m ³ /min		m	
				出力 OUT PUT		同期速度 SPEED	
				kW		min ⁻¹	
				台数 QUANTITY			



玉軸受は鋼板製シールド又は合成ゴム製シールドを使用しております。但し玉軸受メーカーにより呼び名称が変わります。

部品寸法表 PARTS SIZE LIST		備考 REMARKS
063	6304ZZ	
090	□6.5-φ33-φ20	
401	—	
402	—	
610	R 1/4	
620	R 3/8	その他 NOTE
621	R 3/8	
643	G 3/4	

NO.	部品名 NAME OF PART	材質 MATERIAL		個数 QUAN.	NO.	部品名 NAME OF PART	材質 MATERIAL		個数 QUAN.
		SCS13	SCS14				SCS13	SCS14	
001	ケーシング CASING	SCS13	SCS14	1	521	圧力計プラグ PRESSURE GAUGE PLUG	SUS304	SUS316	1
011	ケーシングカバー CASING COVER	SCS13	SCS14	1	643	呼び水栓 PRIMING PLUG	SCS14	SCS14	1
021	羽根車 IMPELLER	SCS13	SCS14	1	644	呼び水栓パッキン PRIMING PACKING	C R	C R	1
030	主軸 SHAFT	SUS304	SUS316	1					
040	軸受 METAL CASING	FC200	FC200	1					
050	軸受カバー BEARING COVER	SS400	SS400	1					
063	玉軸受 BALL BEARING	SUJ2	SUJ2	2					
090	パッキン押さえ GLAND	SCS14	SCS14	1					
102	調整リング ADJUST RING	SUS316	SUS316	n					
120	吸込フランジ SUCTION FLANGE	SCS13	SCS14	1					
140	マンホールカバー MANHOLE COVER	SUS304	SUS316	1					
141	マンホールパッキン MANHOLE PACKING	C R	C R	1					
230	カバーパッキン COVER PACKING	FKM	FKM	1					
250	水切りつば DEFLECTOR	C R	C R	1					
260	吸水弁 SUCTION VALVE	C R (SUS316)		1	標準付属品 STANDARD ACCESSORIES				
300	グランドパッキン GLAND PACKING	PTFE-CON	PTFE-CON	4	(240)	フランジパッキン FLANGE PACKING	C R	C R	2
460	羽根車ナット IMPELLER NUT	SUS304	SUS316L	1	(600)	共通ベッド COMMON BASE	FC200	FC200	1
461	回り止め LOCK WASHER	SUS304	SUS316L	1	(610)	軸継手 COUPLING	FC200	FC200	1set
470	羽根車キー IMPELLER KEY	SUS316	SUS316	1	(620)	軸継手ガード COUPLING GUARD	SUS430orSS400		1
471	軸継手キー COUPLING KEY	S 45 C	S 45 C	1	(650)	基礎ボルト FOUNDATION BOLT	SS400	SS400	1set
510	ドレン抜きプラグ DRAIN PLUG	SUS304	SUS316	1					
520	真空計プラグ VACUUM GAUGE PLUG	SUS304	SUS316	1					

西垣ポンプ製造株式会社 NISHIGAKI PUMP MFG. CO., LTD.	日付 DATE	作成 DRW.	図番 DRAWING NO.
	' 19. 1	H. N	YB1-01387CS