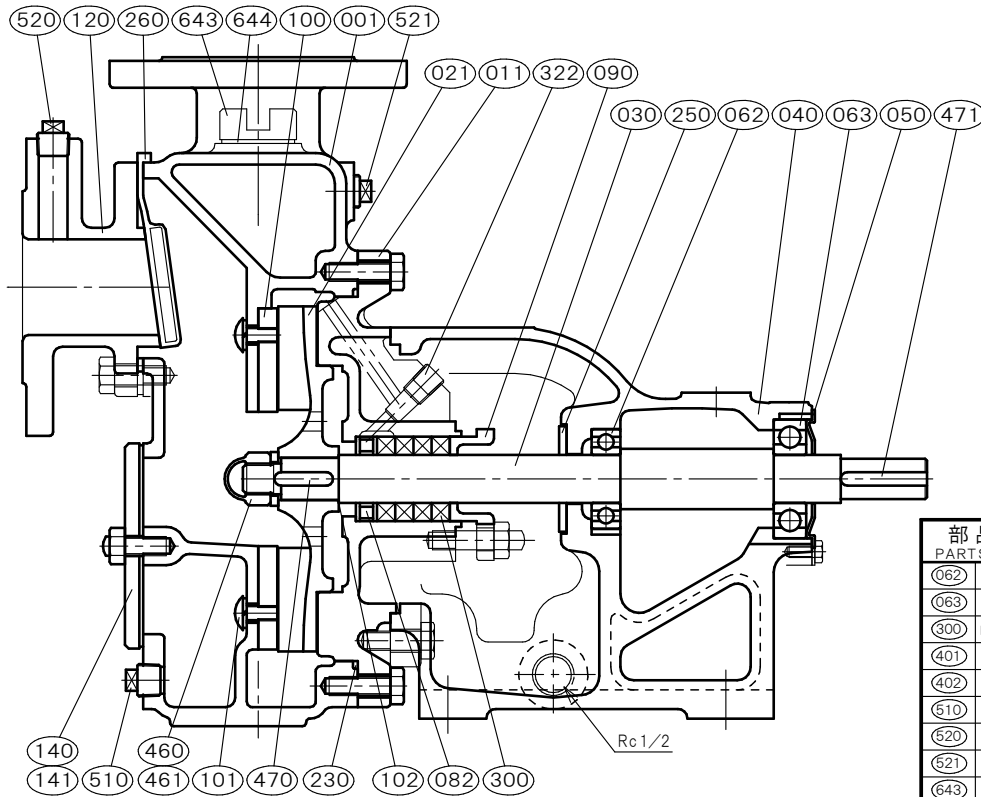


[グランドパッキン式]		御注文主 CUSTOMER	
構造断面図		殿	
φ50×φ50 □SPS-50 CONSTRUCTION OF SELF PRIMING PUMP		用途 USED FOR	
機番 ITEM NO.	製番 MFG. NO.	吐出し量CAPACITY	全揚程TOTAL HEAD
		m ³ /min	m
			出力 OUT PUT
			kW
			同期速度 SPEED
			min ⁻¹
			台数 QUANTITY



玉軸受は鋼板製シールド又は合成ゴム製シールドを使用しております。但し玉軸受メーカーにより呼び名称が変わります。

部品寸法表 PARTS SIZE LIST		備考 REMARKS
062	6205ZZ	
063	6305ZZ	
000	□9.5-φ44-φ25	
401	—	
402	—	
610	R 3/8	
520	R 3/8	その他 NOTE
521	R 3/8	
643	G 3/4	

NO.	部品名 NAME OF PART	材質 MATERIAL		個数 QUAN.	NO.	部品名 NAME OF PART	材質 MATERIAL		個数 QUAN.
		SCS13	SCS14				SCS13	SCS14	
001	ケーシング CASING	SCS13	SCS14	1	461	回り止め LOCK WASHER	SUS304	SUS316	1
011	ケーシングカバー CASING COVER	SCS13	SCS14	1	470	羽根車キー IMPELLER KEY	SUS304	SUS316	1
021	羽根車 IMPELLER	SCS13	SCS14	1	471	軸継手キー COUPLING KEY	S45C	S45C	1
030	主軸 SHAFT	SUS304	SUS316	1	510	ドレン抜きプラグ DRAIN PLUG	SUS304	SUS316	1
040	軸受 METAL CASING	FC200	FC200	1	520	真空計プラグ VACCUUM GAUGE PLUG	SUS304	SUS316	1
050	軸受カバー BEARING COVER	SS400	SS400	1	521	圧力計プラグ PRESSURE GAUGE PLUG	SUS304	SUS316	1
062	玉軸受 BALL BEARING	SUJ2	SUJ2	1	643	呼び水栓 PRIMING PLUG	SCS13	SCS14	1
063	玉軸受 BALL BEARING	SUJ2	SUJ2	1	644	呼び水栓パッキン PRIMING PACKING	C R	C R	1
082	封水リング SEAL RING	SUS304	SUS316	1					
090	パッキン押さえ GLAND	SCS13	SCS14	1					
100	マサツ板 SIDE PLATE	SUS304	SUS316	1					
101	マサツ板取付ボルト PLATE BOLT	SUS304	SUS316	2					
102	調整リング ADJUST RING	SUS316	SUS316	n					
120	吸込フランジ SUCTION FLANGE	SCS13	SCS14	1					
140	マンホールカバー MANHOLE COVER	SUS304	SUS316	1	標準付属品 STANDARD ACCESSORIES				
141	マンホールパッキン MANHOLE PACKING	C R	C R	1	(240)	フランジパッキン FLANGE PACKING	C R	C R	2
230	カバーパッキン COVER PACKING	FKM	FKM	1	(600)	共通ベッド COMMON BASE	FC200	FC200	1
250	水切りつば DEFLECTOR	C R	C R	1	(610)	軸継手 COUPLING	FC200	FC200	1set
260	吸水弁 SUCTION VALVE	C R (SUS)		1	(620)	軸継手ガード COUPLING GUARD	SUS430orSS400		1
300	グランドパッキン GLAND PACKING	PTFE-CON	PTFE-CON	4	(650)	基礎ボルト FOUNDATION BOLT	SS400	SS400	1set
322	封水プラグ PLUG	SUS304	SUS316	1					
460	羽根車ナット IMPELLER NUT	SUS304	SUS316	1					

西垣ポンプ製造株式会社 NISHIGAKI PUMP MFG. CO., LTD.	日付 DATE	作成 DRW.	図番 DRAWING NO.
	' 15. 4	T. M	YB1-01299CS