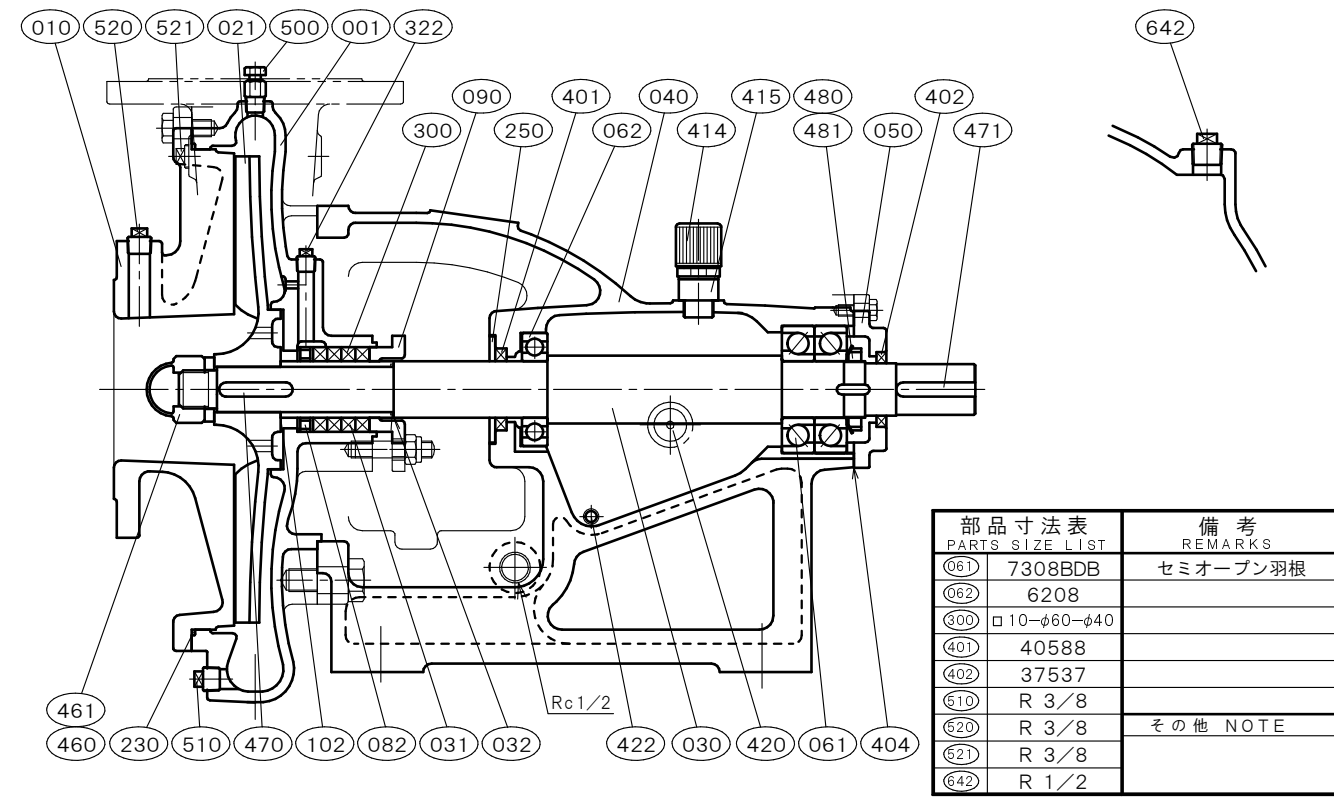


$\phi 100 \times \phi 100$ [グランドパッキン式] 構造断面図 \square FSH-100 CONSTRUCTION OF CENTRIFUGAL PUMP	御注文主 CUSTOMER	殿				
	用途 USED FOR					
	機番 ITEM NO.	製番 MFG. NO.	吐出し量 CAPACITY			
		m^3/min	全揚程 TOTAL HEAD	出力 OUT PUT	同期速度 SPEED	台数 QUANTITY
			m	kW	min^{-1}	



部品寸法表 PARTS SIZE LIST	備考 REMARKS
061 7308BDB	セミオープン羽根
062 6208	
000 $\square 10-\phi 60-\phi 40$	
401 40588	
402 37537	
610 R 3/8	
620 R 3/8	その他 NOTE
621 R 3/8	
642 R 1/2	

NO.	部品名 NAME OF PART		材質 MATERIAL	個数 QUAN.	NO.	部品名 NAME OF PART		材質 MATERIAL	個数 QUAN.
			SCS 13					SCS 13	
001	ケーシング	CASING	SCS 13	1	420	オイルレベルゲージ	OIL GAUGE	RESIN	1
010	吸込カバー	SUCTION COVER	SCS 13	1	422	オイルドレンプラグ	OIL DRAIN PLUG	SWCH	1
021	羽根車	IMPELLER	SCS 13	1	460	羽根車ナット	IMPELLER NUT	SUS304	1
030	主軸	SHAFT	SUS304	1	461	回り止め	LOCK WASHER	SUS304	1
031	スリーブ	SHAFT SLEEVE	SUS304	1	470	羽根車キー	IMPELLER KEY	SUS316	1
032	スリーブパッキン	SLEEVE PACKING	PTFE	1	471	軸継手キー	COUPLING KEY	S45C	1
040	軸受	METAL CASING	FC200	1	480	玉軸受ナット	BEARING NUT	S35C	1
050	軸受カバー	BEARING COVER	FC200	1	481	玉軸受座金	LOCK WASHER	SPCC	1
061	玉軸受	BALL BEARING	SUJ2	1set	500	空気抜き弁	AIR VENT VALVE	SUS304	1
062	玉軸受	BALL BEARING	SUJ2	1	510	ドレン抜きプラグ	DRAIN PLUG	SUS304	1
082	封水リング	SEAL RING	SUS304	1	520	真空計プラグ	VACUUM GAUGE PLUG	SUS304	1
090	パッキン押さえ	GLAND	SCS 14	1	521	圧力計プラグ	PRESSURE GAUGE PLUG	SUS304	1
102	調整リング	ADJUST RING	SUS316	n	642	呼び水プラグ	PRIMING PLUG	SUS304	1
230	カバーパッキン	COVER PACKING	FKM	1					
250	水切りつば	DEFLECTOR	C R	1					
300	グランドパッキン	GLAND PACKING	PTFE-CON	4	標準付属品 STANDARD ACCESSORIES				
322	封水プラグ	PLUG	SUS304	1	(240)	フランジパッキン	FLANGE PACKING	C R	2
401	オイルシール	OIL SEAL	FKM	1	(600)	共通ベッド	COMMON BASE	FC200	1
402	オイルシール	OIL SEAL	FKM	1	(610)	軸継手	COUPLING	FC200	1set
404	オイルパッキン	GASKET	NBR	1	(620)	軸継手ガード	COUPLING GUARD	SUS430orSS400	1
414	オイルキャップ	OIL CAP	RESIN	1set	(650)	基礎ボルト	FOUNDATION BOLT	SS400	1set
415	持出ソケット	PIPE SOCKET	COPPER ALLOYS	1					