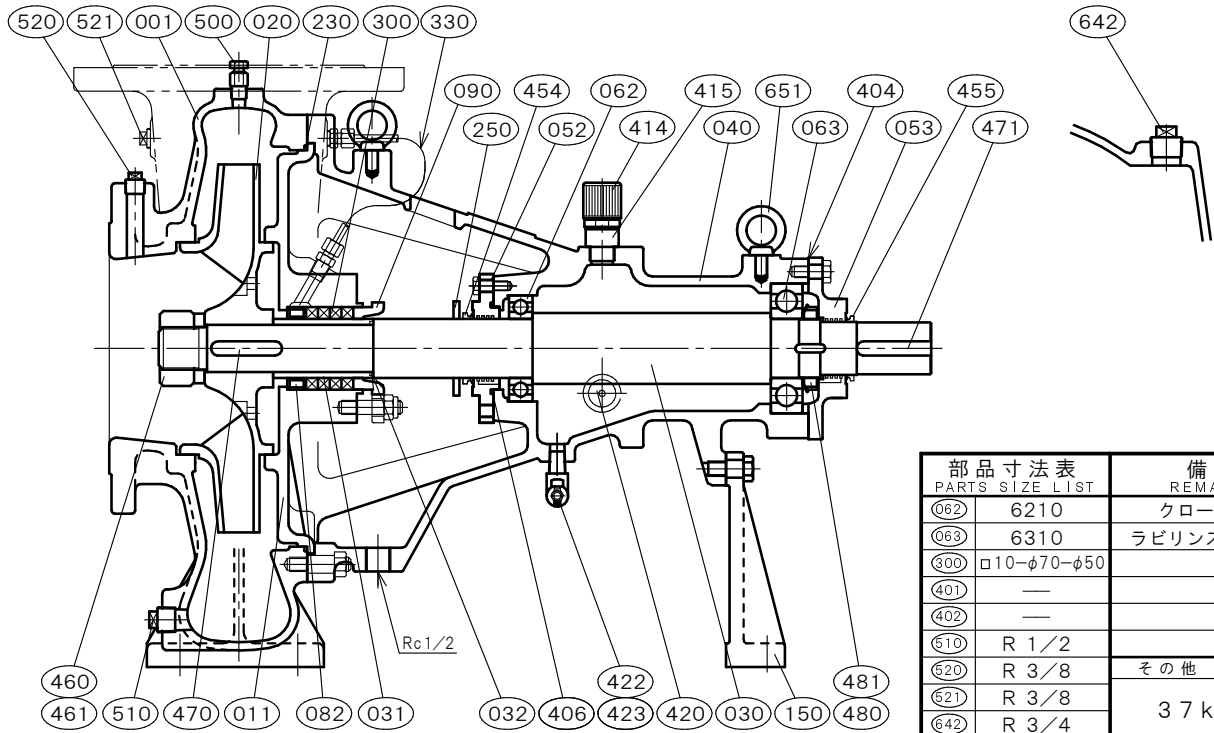



φ150×φ150		[グランドパッキン式]		御注文主 CUSTOMER		
□FSH-150		構造断面図		殿		
		CONSTRUCTION OF CENTRIFUGAL PUMP		用途 USED FOR		
機番 ITEM NO.	製番 MFG. NO.	吐出し量 CAPACITY	全揚程 TOTAL HEAD	出力 OUT PUT	同期速度 SPEED	台数 QUANTITY
		m ³ /min	m	kW	min ⁻¹	



部品寸法表 PARTS SIZE LIST		備考 REMARKS
062	6210	クローズ羽根
063	6310	ラビリンスシール式
300	□10-φ70-φ50	
401	—	
402	—	
510	R 1/2	
620	R 3/8	その他 NOTE
621	R 3/8	
642	R 3/4	3.7 kW以下

NO.	部品名 NAME OF PART	材質 MATERIAL		個数 QUAN.	NO.	部品名 NAME OF PART	材質 MATERIAL		個数 QUAN.
		SCS13	SCS14				SCS13	SCS14	
001	ケーシング CASING	SCS13	SCS14	1	423	オイルドレンコック OIL DRAIN COCK	SUS316	SUS316	1
011	ケーシングカバー CASING COVER	SCS13	SCS14	1	454	Vリング V RING	NBR	NBR	1
020	羽根車 IMPELLER	SCS13	SCS14	1	455	Vリング V RING	NBR	NBR	1
030	主軸 SHAFT	SUS316	SUS316	1	460	羽根車ナット IMPELLER NUT	SUS304	SUS316	1
031	スリーブ SHAFT SLEEVE	SUS316	SUS316	1	461	回り止め LOCK WASHER	SUS304	SUS316L	1
032	スリーブパッキン SLEEVE PACKING	PTFE	PTFE	1	470	羽根車キー IMPELLER KEY	SUS316	SUS316	1
040	軸受 METAL CASING	FC200	FC200	1	471	軸継手キー COUPLING KEY	S45C	S45C	1
052	軸受カバー BEARING COVER	FC200	FC200	1	480	玉軸受ナット BEARING NUT	S35C	S35C	1
053	軸受カバー BEARING COVER	FC200	FC200	1	481	玉軸受座金 LOCK WASHER	SPCC	SPCC	1
062	玉軸受 BALL BEARING	SUJ2	SUJ2	1	500	空気抜き弁 AIR VENT VALVE	SUS304	SUS316	1
063	玉軸受 BALL BEARING	SUJ2	SUJ2	1	510	ドレン抜きプラグ DRAIN PLUG	SUS304	SUS316	1
082	封水リング SEAL RING	SUS316	SUS316	1	520	真空計プラグ VACUUM GAUGE PLUG	SUS304	SUS316	1
090	パッキン押さえ GLAND	SCS14	SCS14	1	521	圧力計プラグ PRESSURE GAUGE PLUG	SUS304	SUS316	1
150	軸受支え BEARING SUPPORT	FC200	FC200	1	642	呼び水プラグ PRIMING PLUG	SUS304	SUS316	1
230	カバーパッキン COVER PACKING	FKM	FKM	1	651	アイボルト EYE BOLT	SS400	SS400	2
250	水切りつば DEFLECTOR	C R	C R	1					
300	グランドパッキン GLAND PACKING	PTFE-CON	PTFE-CON	4	標準付属品 STANDARD ACCESSORIES				
330	SFパイプ SELFFLUSHING PIPE	SUS304	SUS316	1set	(240)	フランジパッキン FLANGE PACKING	C R	C R	2
404	オイルパッキン GASKET	NBR	NBR	1	(601)	共通ベッド COMMON BASE	SS400	SS400	1
406	Oリング O RING	NBR	NBR	1	(610)	軸継手 COUPLING	FC200	FC200	1set
414	オイルキャップ OIL CAP	RESIN	RESIN	1set	(620)	軸継手ガード COUPLING GUARD	SS400	SS400	1
415	持出ソケット PIPE SOCKET	COPPER ALLOYS	COPPER ALLOYS	1	(650)	基礎ボルト FOUNDATION BOLT	SS400	SS400	1set
420	オイルレベルゲージ OIL GAUGE	RESIN	RESIN	1					
422	オイルドレンプラグ OIL DRAIN PLUG	SUS304	SUS304	1					

 西垣ポンプ製造株式会社 NISHIGAKI PUMP MFG. CO., LTD.	日付 DATE	作成 DRW.	図番 DRAWING NO.
	'19.1	S.M	YB1-KU1381CS