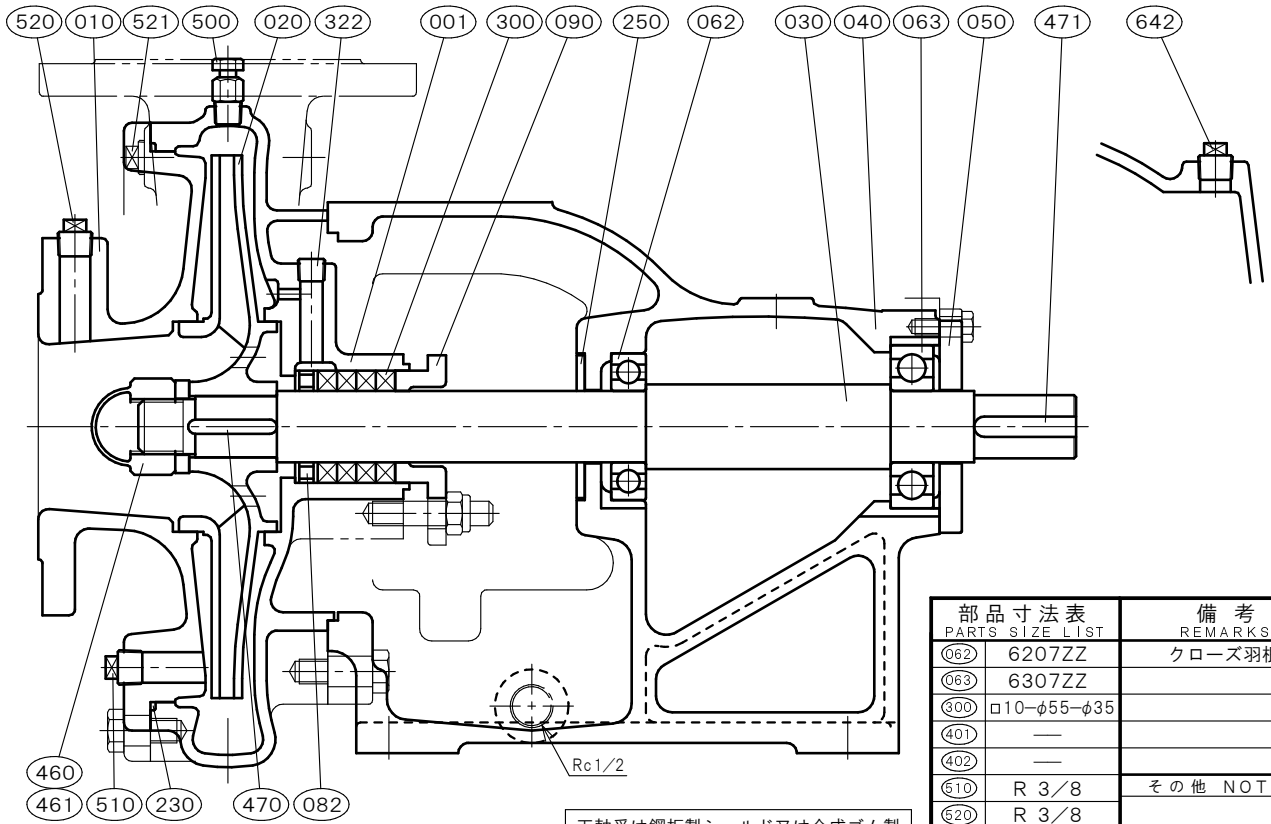


φ80×φ80 □FSH-80	[グランドパッキン式] 構造断面図 CONSTRUCTION OF CENTRIFUGAL PUMP		御注文主 CUSTOMER			
			殿			
			用途 USED FOR			
機番 ITEM NO.	製番 MFG. NO.	吐出し量 CAPACITY m <sup>3</sup> /min	全揚程 TOTAL HEAD m	出力 OUT PUT kW	同期速度 SPEED min <sup>-1</sup>	台数 QUANTITY



玉軸受は鋼板製シールド又は合成ゴム製シールドを使用しております。但し玉軸受メーカーにより呼び名称が変わります。

部品寸法表 PARTS SIZE LIST	備考 REMARKS
062 6207ZZ	クローズ羽根
063 6307ZZ	
030 □10-φ55-φ35	
401 —	
402 —	
510 R 3/8	その他 NOTE
520 R 3/8	
621 R 3/8	
642 R 1/2	

NO.	部品名 NAME OF PART		材質 MATERIAL	個数 QUAN.	NO.	部品名 NAME OF PART		材質 MATERIAL	個数 QUAN.
			SCS13					SCS13	
001	ケーシング	CASING	SCS13	1	520	真空計プラグ	VACUUM GAUGE PLUG	SUS304	1
010	吸込カバー	SUCTION COVER	SCS13	1	521	圧力計プラグ	PRESSURE GAUGE PLUG	SUS304	1
020	羽根車	IMPELLER	SCS13	1	642	呼び水プラグ	PRIMING PLUG	SUS304	1
030	主軸	SHAFT	SUS304	1					
040	軸受	METAL CASING	FC200	1					
050	軸受カバー	BEARING COVER	FC200	1					
062	玉軸受	BALL BEARING	SUJ2	1					
063	玉軸受	BALL BEARING	SUJ2	1					
082	封水リング	SEAL RING	SUS304	1					
090	パッキン押さえ	GLAND	SCS14	1					
230	カバーパッキン	COVER PACKING	FKM	1					
250	水切りつば	DEFLECTOR	C R	1					
300	グランドパッキン	GLAND PACKING	PTFE-CON	4	標準付属品 STANDARD ACCESSORIES				
322	封水プラグ	PLUG	SUS304	1	(240)	フランジパッキン	FLANGE PACKING	C R	2
460	羽根車ナット	IMPELLER NUT	SUS304	1	(600)	共通ベッド	COMMON BASE	FC200	1
461	回り止め	LOCK WASHER	SUS304	1	(610)	軸継手	COUPLING	FC200	1set
470	羽根車キー	IMPELLER KEY	SUS316	1	(620)	軸継手ガード	COUPLING GUARD	SUS430orSS400	1
471	軸継手キー	COUPLING KEY	S45C	1	(650)	基礎ボルト	FOUNDATION BOLT	SS400	1set
500	空気抜き弁	AIR VENT VALVE	SUS304	1					
510	ドレン抜きプラグ	DRAIN PLUG	SUS304	1					

西垣ポンプ製造株式会社 NISHIGAKI PUMP MFG. CO., LTD.	日付 DATE	作成 DRW.	図番 DRAWING NO.
	'19.1	S.M	YB1-KU1374CS